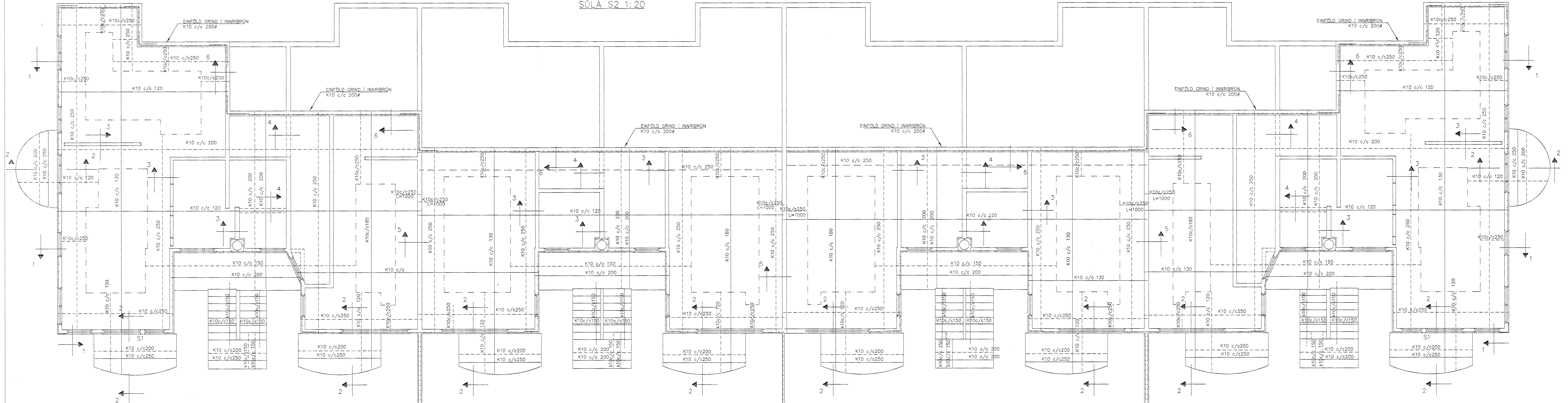
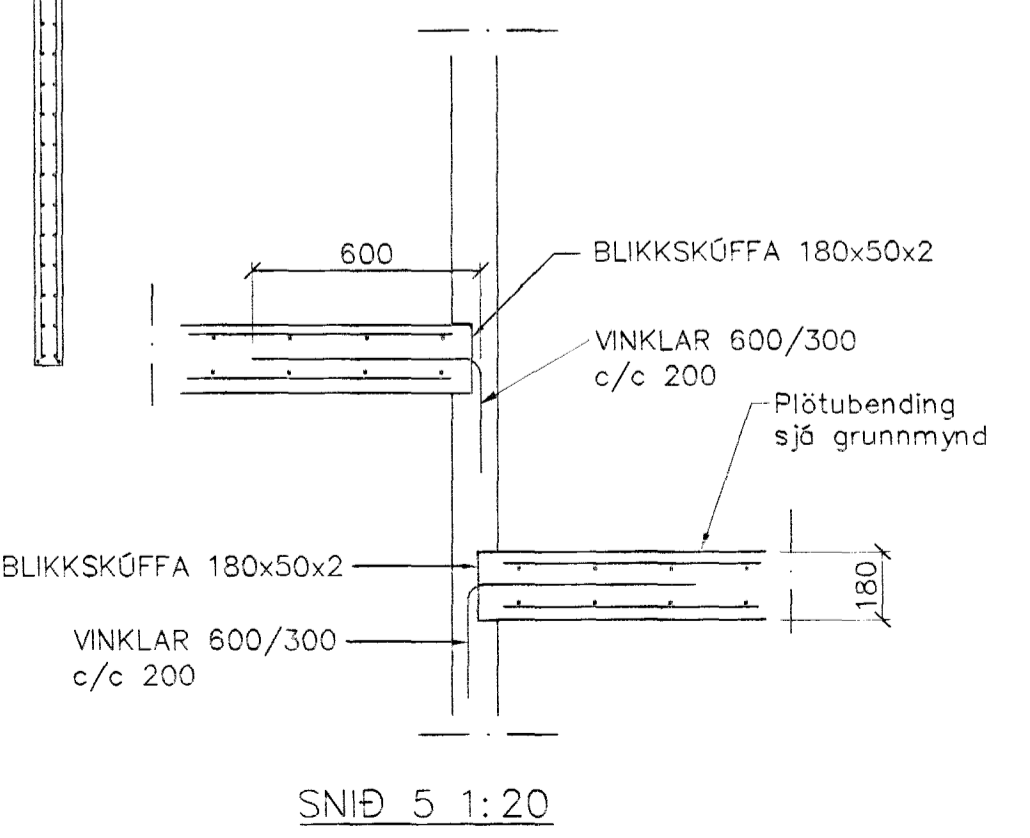
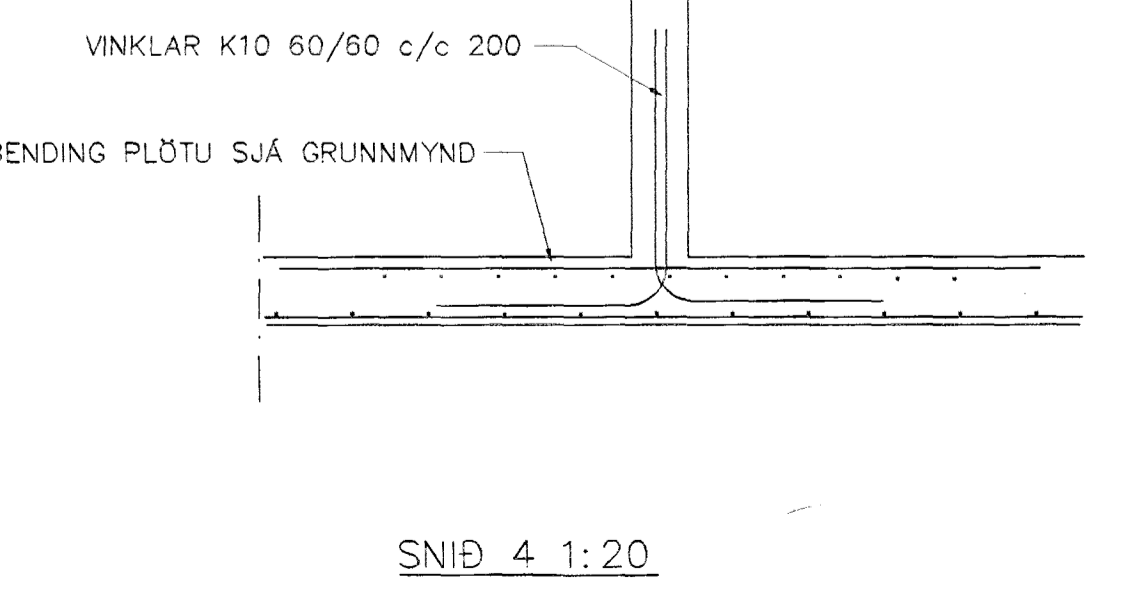
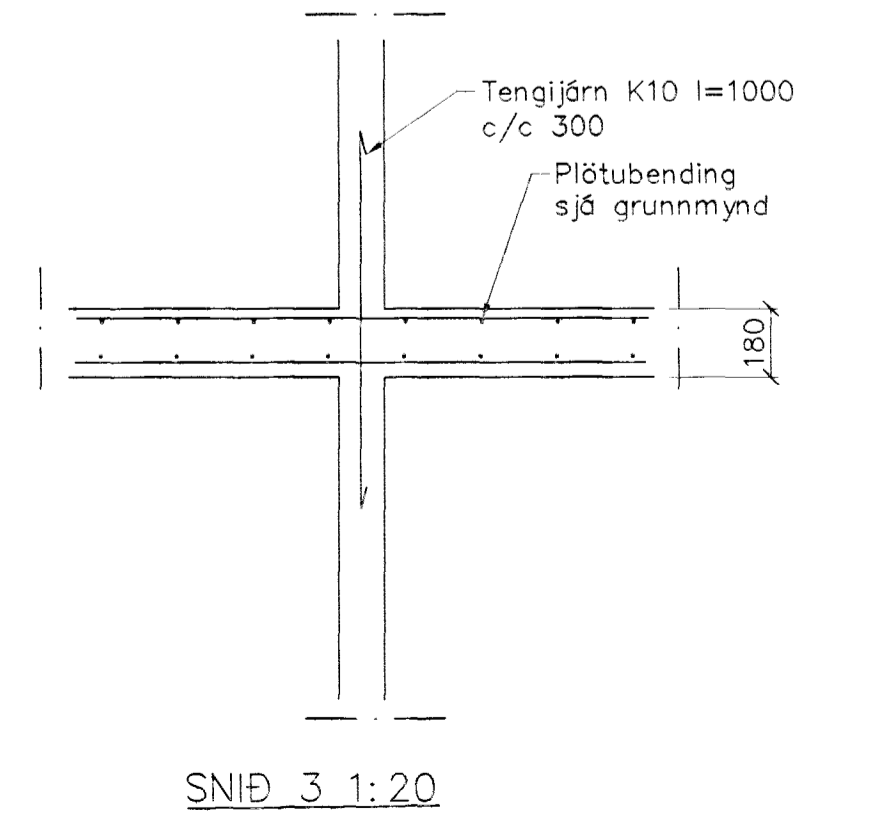
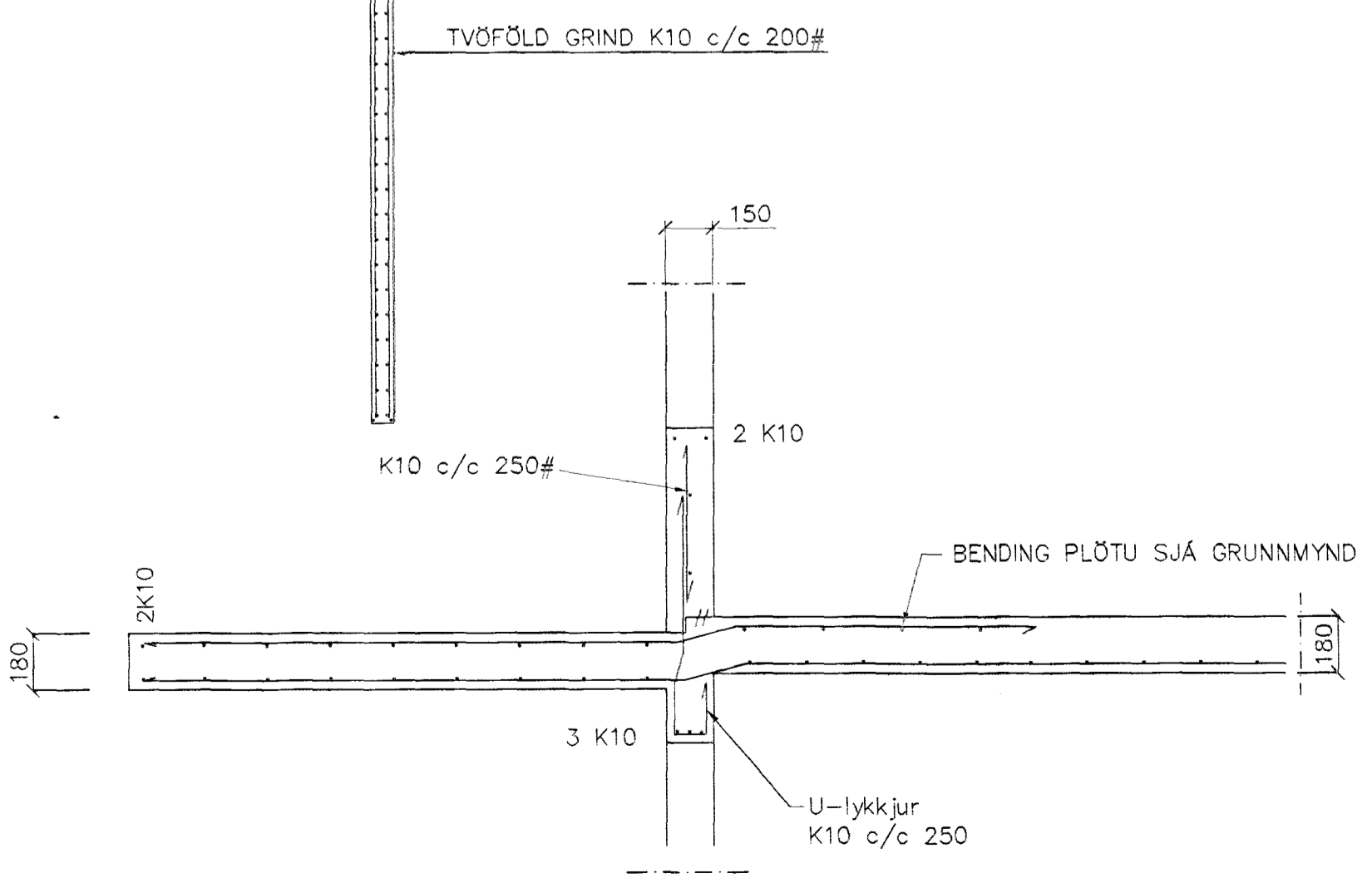
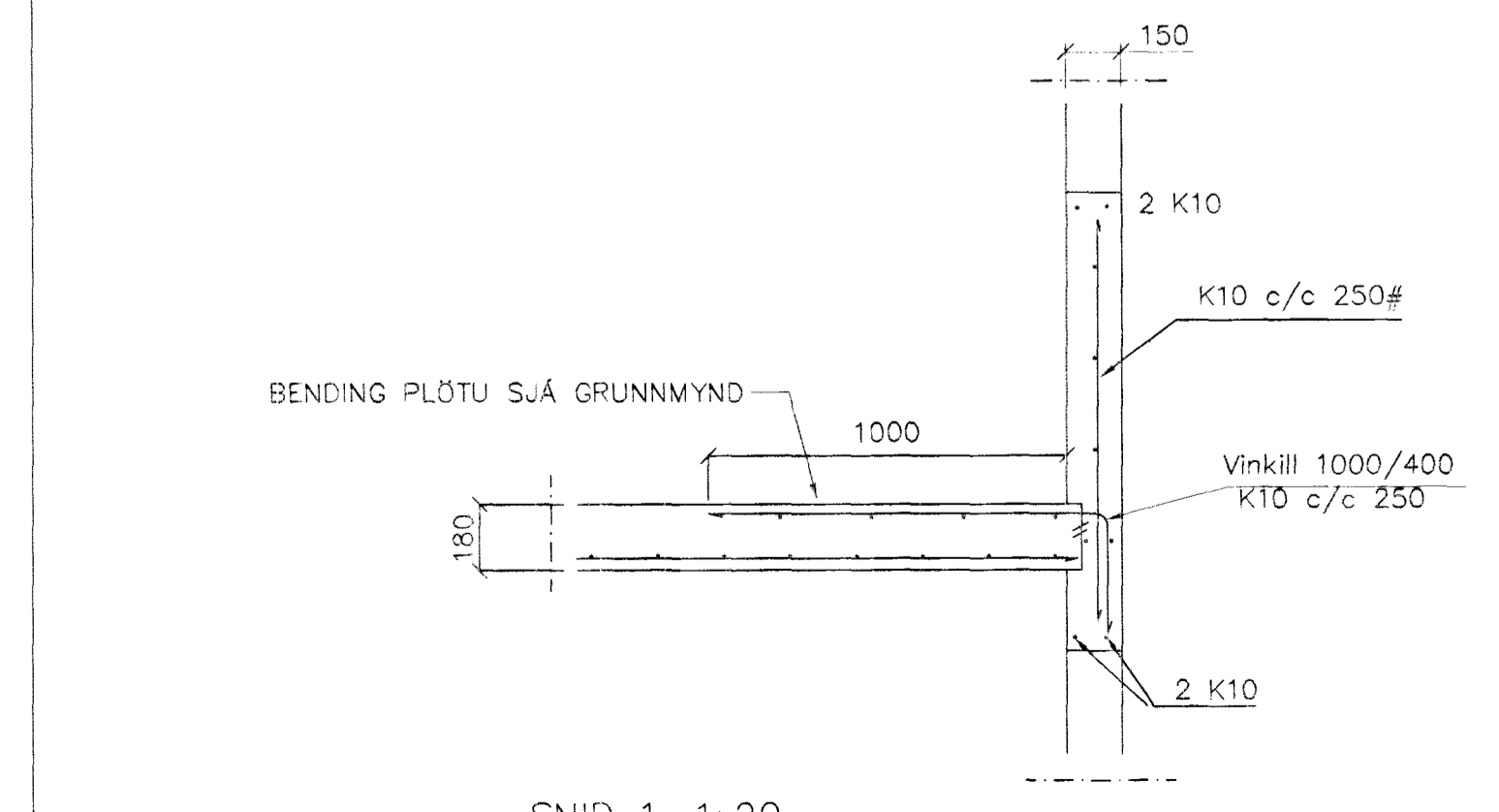


SÚLA S2 1:20



GRUNNMYND 1:50



BENDING VEGGJA
 ÚTVEGGJAR EINFÖLD GRIND I ÖTBRÖN
 LÆRÉTT K10 c/c 200
 LÖBÉTT K10 c/c 300
 Miðvegjar einföld grind í miðjan vegg
 K10 c/c 250#
 EDA BENDINET 181

SKÝRINGAR
 SNÍÐ MERKT 6 SJÁ BL. NR. 1-01
 STEYPA S-250, SEMENTINNHÁLD = 300kg/M
 STEYPUHULA Í ÖTVEGGJUM = 30mm
 STEYPUHULA Í PLOTU = 20mm
 BENDISTAL KS410

Handwritten signature

BR.	DAGS.	EBLI BREITINGA	SIGN.
KRÍUÁS 45 HAFNARFIRÐI			
BENDING VEGGJA 1 HÉÐAR BENDING PLOTU Samþykkt			
15 JAN 2000			
MKV. 1:50 1:20			
DAGS. NÓV. 2000			
VERK NR. 2059			
TEIKN. NR. 1-02			
HANNAD. SIG. ÞORLEIFSS. KT. 241148-3009			
TEIKNAD. G.H.			
HAFNARFIRÐI			
TEIKNIÐJÓUSTA SIGURDAR ÞORLEIFSSONAR ehf. STRANDGÖTU 11 220 HAFNARFIRÐI SÍMI 555-4255 FAX 555-2875 E-mail teaknithjonusta@stania.is			