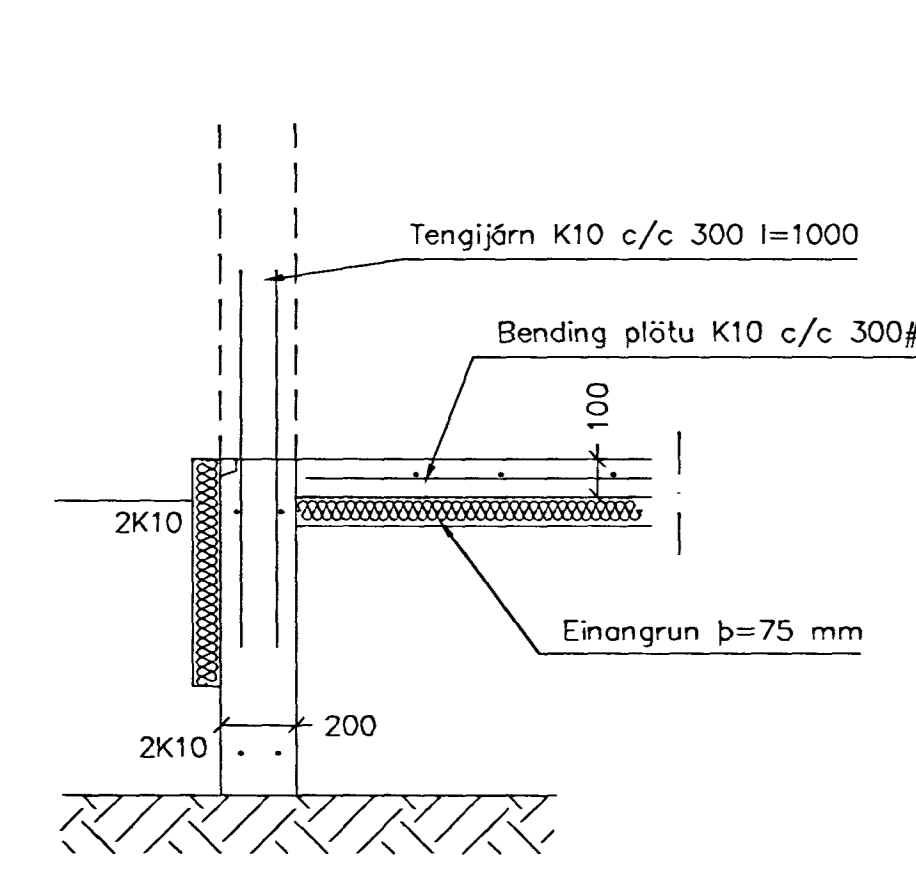
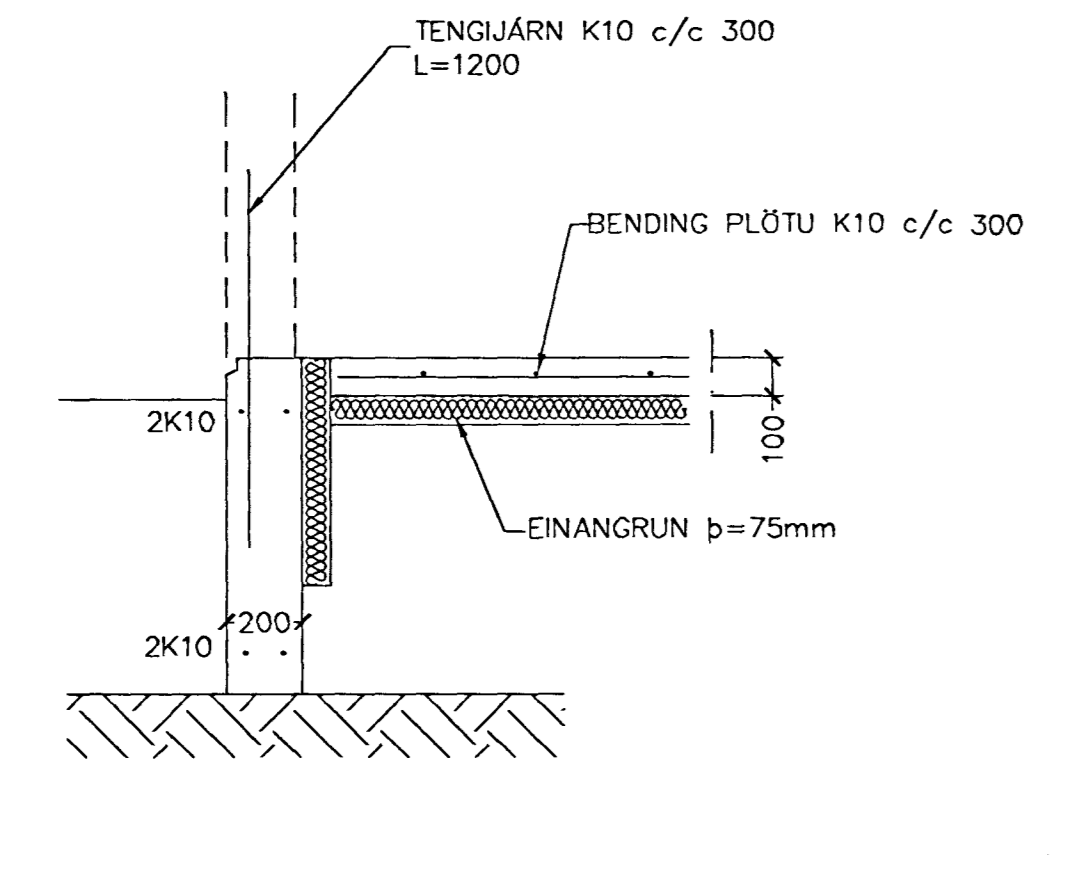


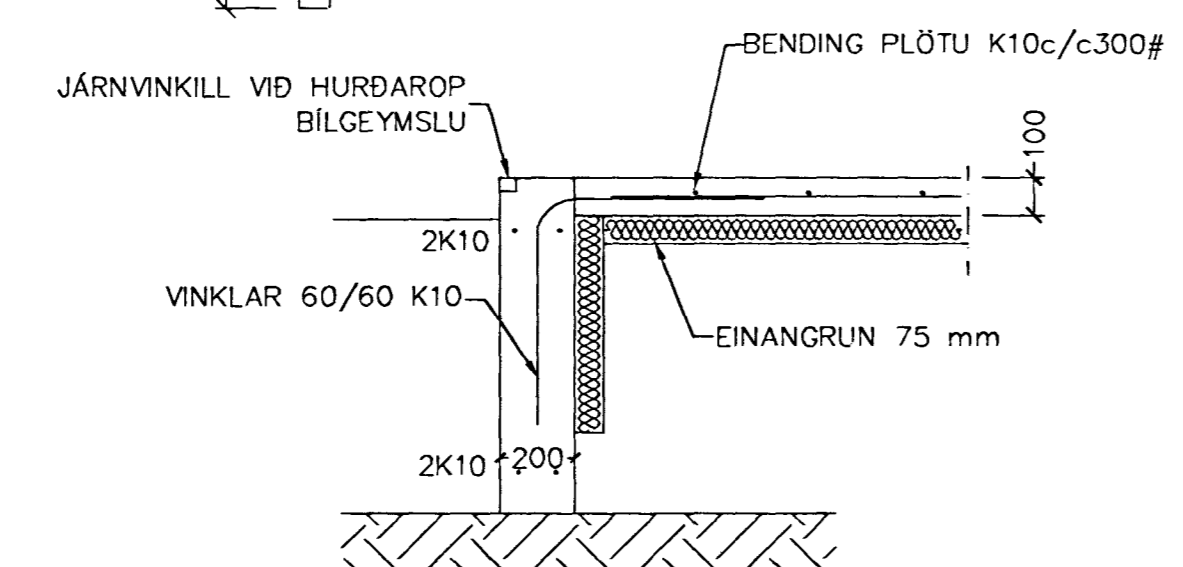
GRUNNMYND 1:50



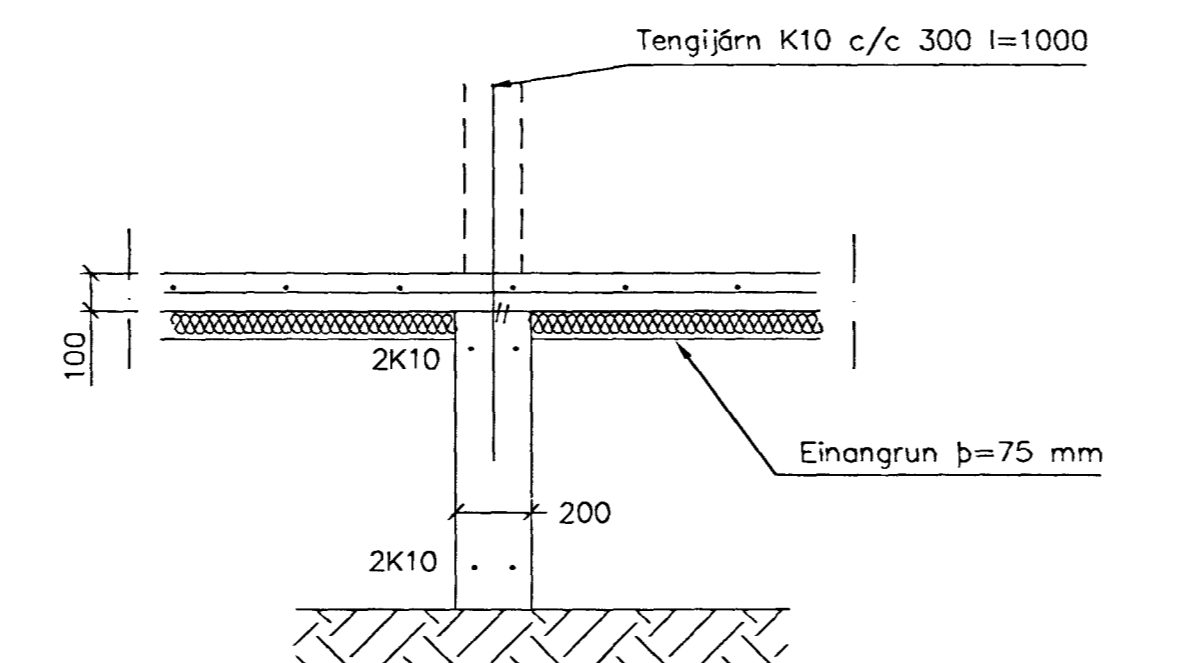
SNID 1 1:20



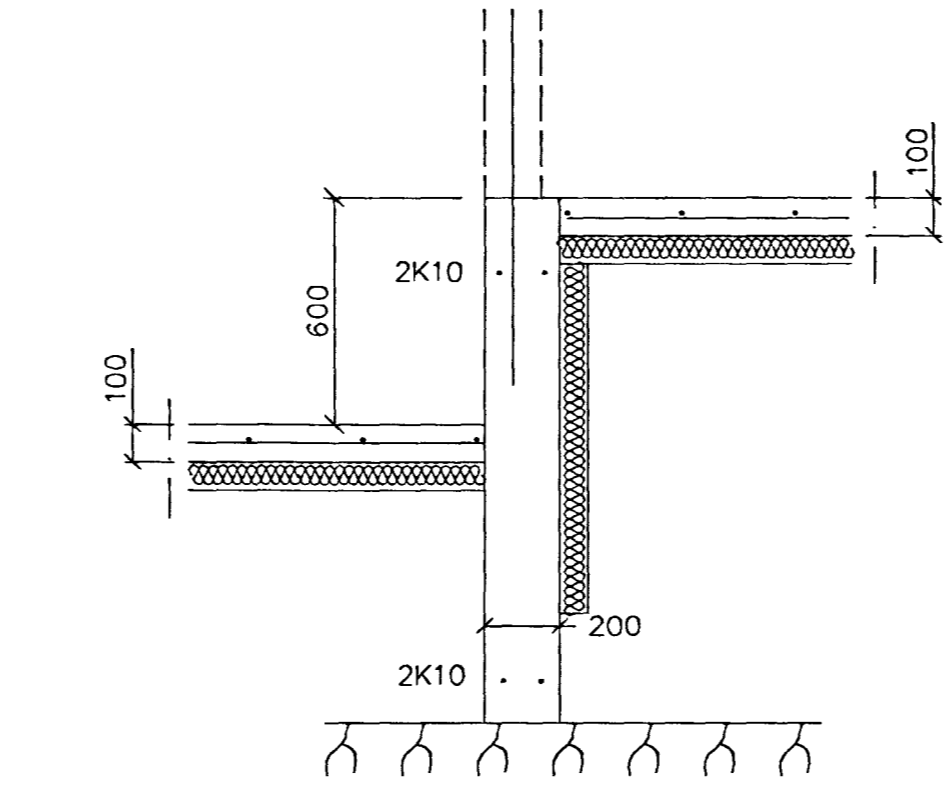
SNID 2 1:20



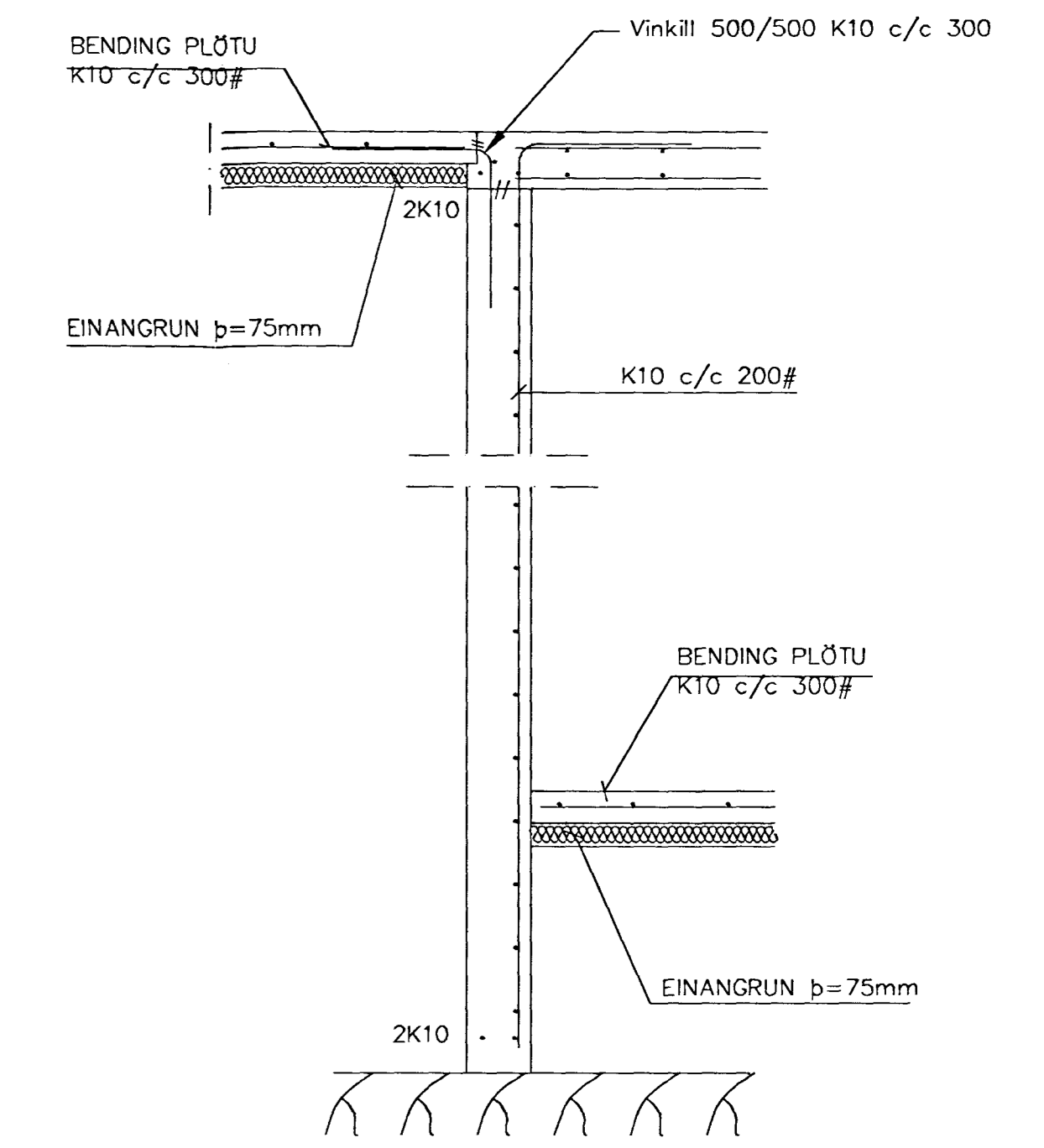
SNID 3 1:20



SNID 4 1:20



SNID 5 1:20



SNID 6 1:20

SKÝRINGAR
 STEYPA=S250
 LOFTINNHALD > 5%
 V/S-TALA < 0,55
 BENDISTÁL= Ks410
 HÆÐ UNDIRSTABA ER > 100 SM
 FILLING INN Í SOKKLA SKAL VERA FROSTFRI
 OG ÞJAPPAST Í 30 SM LÖGUM
 UNDIRSTÖÐUR HVILA ÞJAPPADRI FYLINGU
 ÞJAPPUNARKRÖFUR E2 > 120 MPa, E2/E1 < 2,3
 MESTA ÁLAG Á UNDIRSTÖÐUR < 500 kN/M

01	14.11.00	SORP. Í IÞÓÐ Í MIÐJU TL	
		HÆGRI FERÐ	G.H.
BR.	DAGS.	EDU BREITINGA	SIGN.
KRIUÁS 45			
HAFNARFIRÐI			
UNDIRSTÖÐUR-MÁLTEIKN			
Samþykkt þann 15 NOV. 2000			
MKV. 1:50 1:20			
DAGS. NOV. 2000			
VERK NR. 2059			
TEIKN. NR. 1-01			
HANNAD SIG. ÞORLEIFSS. KT. 241148-3009			
TEIKNAD G.H.			
YFIRFARID			