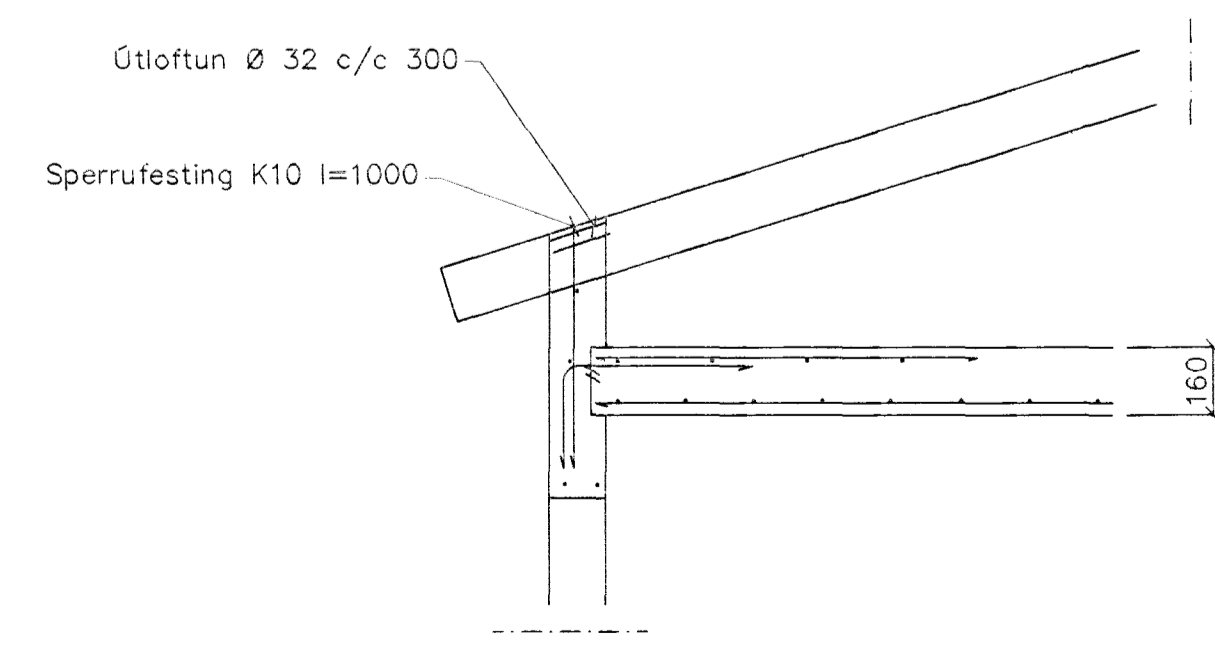
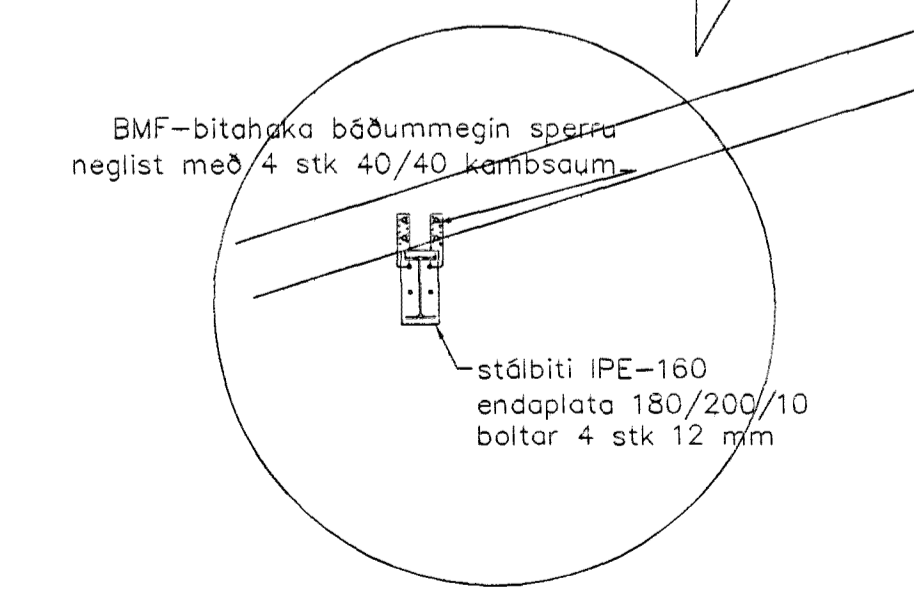
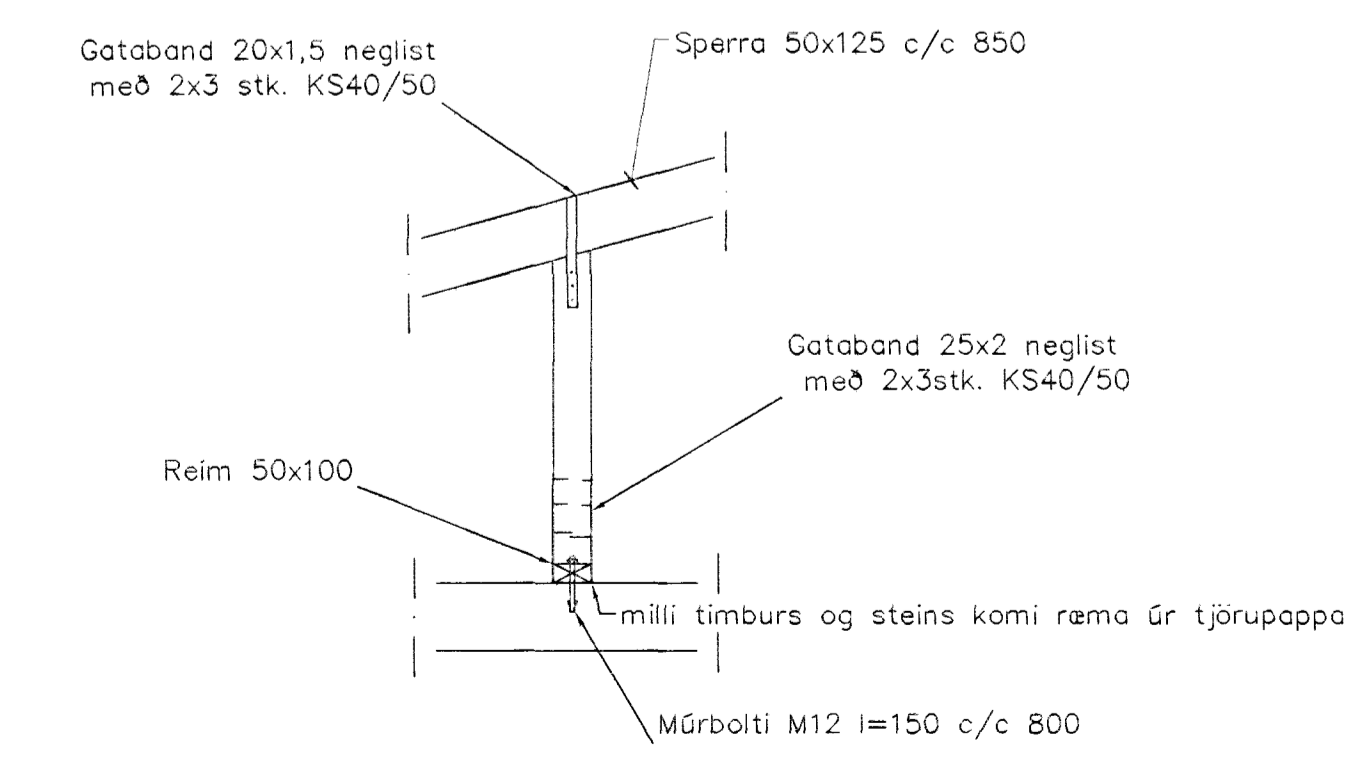


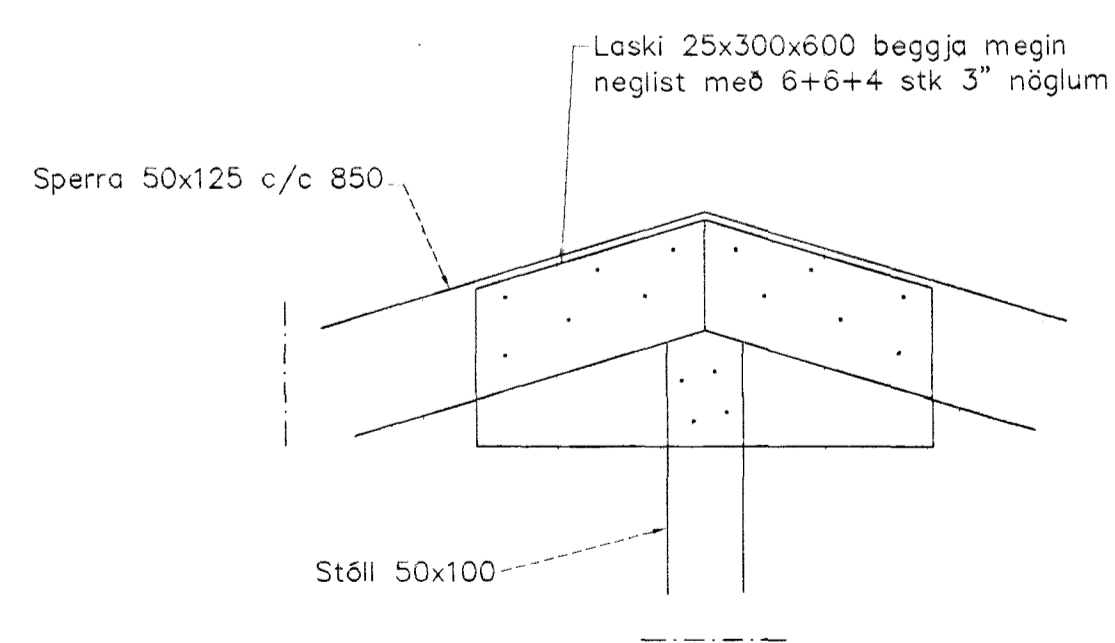
GRUNNMYND 1:50



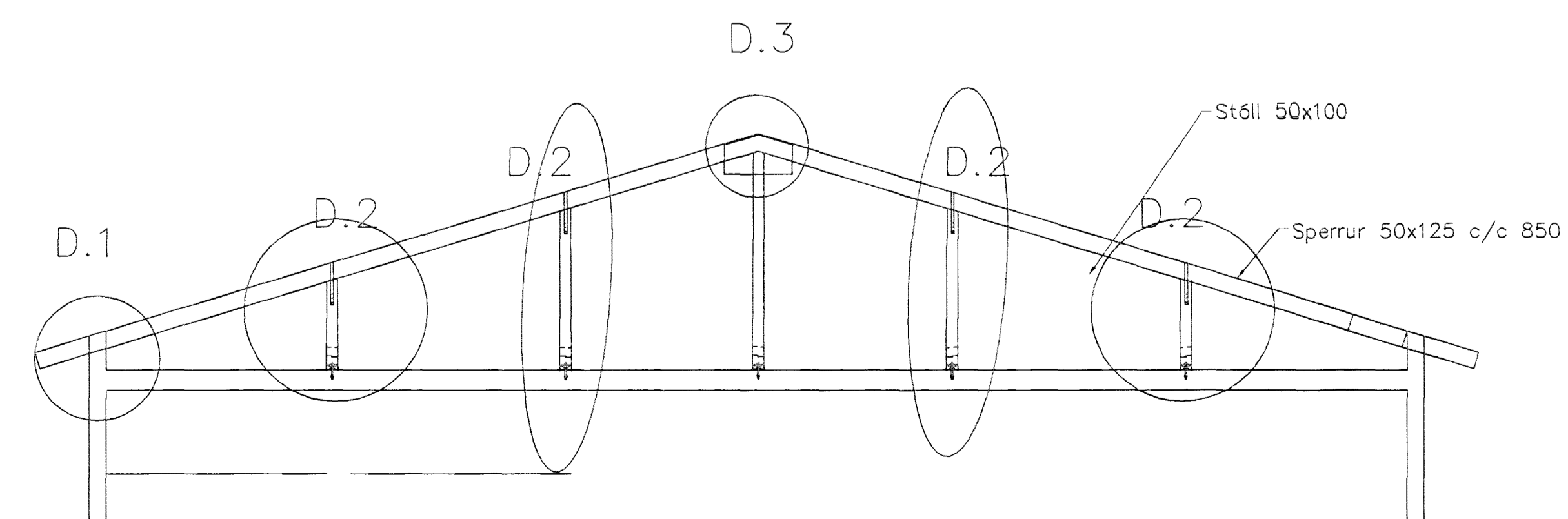
Deili 1, 1:20



Deili 2, 1:20



Deili 3, 1:10



SNID 1-1, 1:50

23 JULI 2001
VG

AKK. RÍKIS
RÍKIS

BR.	DAGS.	EDLI BREITINGA	SIGN.
KRIUÁS 45 HAFNARFIRÐI			
þakvirki			
MKV. 1:50 1:20			
DAGS. júlí 2001			
VERK NR. 2059			
TEIKN. NR. 1-05			
HANNAD SIG. ÞORLEIFSS. KT. 241148-3009			
TEIKNAD G.H.			
ÞEIRFARID			
TEIKNINGUNUSTA SIGURDAR ÞORLEIFSSONAR ehf			
STRANDGÖTU 11 220 HAFNARFIRÐI			
Sími 555-4255 FAX 555-2875			
E-mail teaknitingunusta@islandia.is			
Kt: 440993-2939			