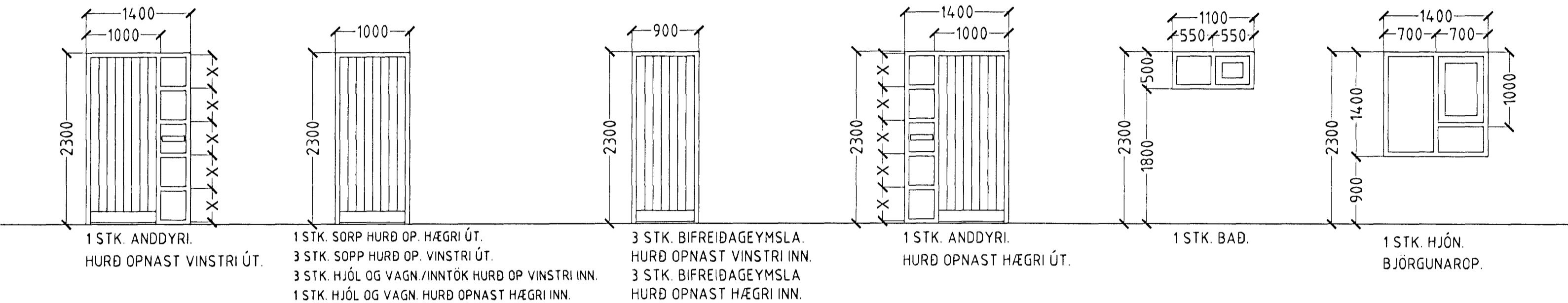
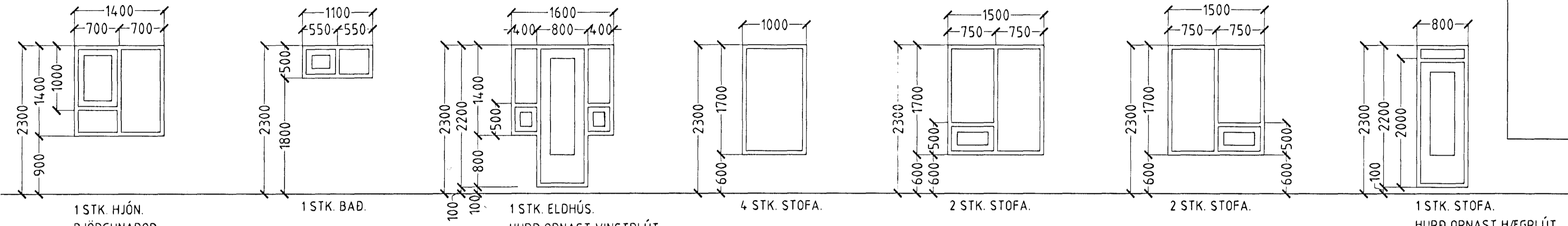


KRÍUÁS 45 HAFNARFIRÐI.

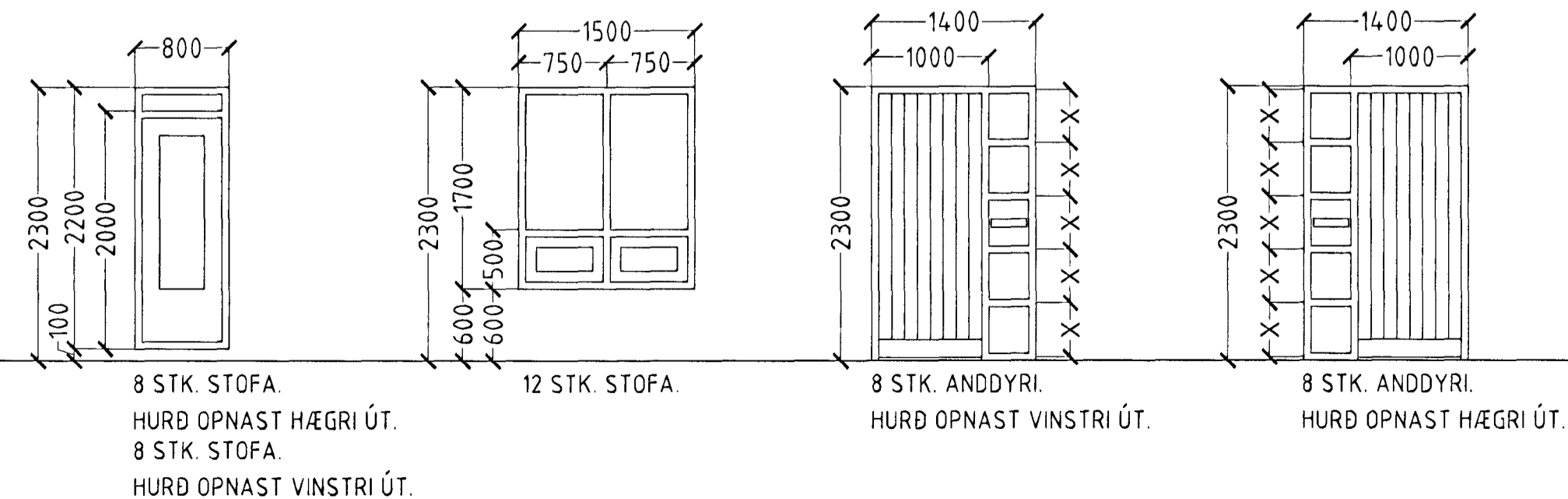
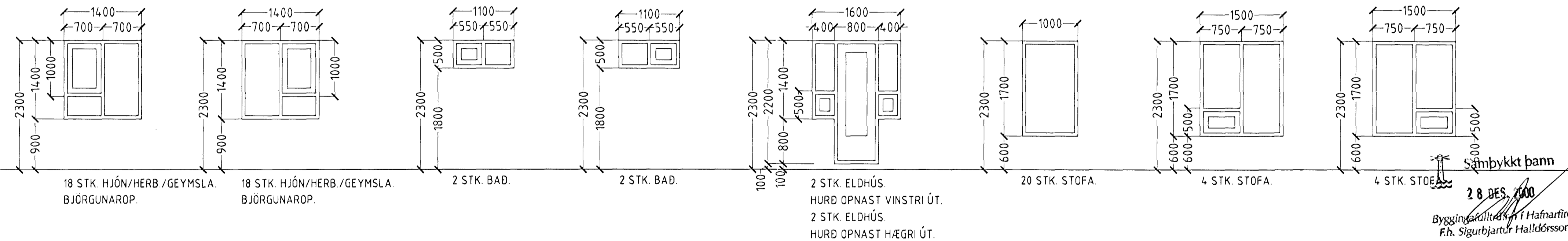
GLUGGAR OG HURÐIR 1 HÆÐ.



ATH!
 ÖLL MÁL ATHUGIST OG MÆLIST Á STAÐNUM
 ÁÐUR EN SMÍÐI HEFST.

GLUGGAR OG HURÐIR 1 HÆÐ 32 STK.

GLUGGAR OG HURÐIR 2 OG 3 HÆÐ.



ATH!
 ÖLL MÁL ATHUGIST OG MÆLIST Á STAÐNUM
 ÁÐUR EN SMÍÐI HEFST.

GLUGGAR OG HURÐIR 2 OG 3 HÆÐ 116 STK.
 HEILDARFJÖLDI GLUGGA OG HURÐA 148 STK.

Samþykkt þann
 28. DES. 2000
 Byggingarútlit og teikning í Hafnarfirði
 F.h. Sigurbjartur Halldórsson

KRÍUÁS 45 HAFNARFIRÐI.

Sigurður Þorvarðarson byggingafræðingur bfi.
 Teiknistofan Strandgötu 11 220 Hafnarfirði.
 Sími: 5651510. Netfang: teiknistofan@islandia.is
 STH. teiknistofan ehf. kt. 510298-2769. Kt. aðalhönnuðar: 141250-4189.

Skýringar:	Séruppdráttur.
Teikning:	Gluggar og hurðir.
Mælikvarði:	1:50. Dagsetning: 21 desember 2000.
Undirskrift:	
Blað nr:	7 af 7.
Breytt:	