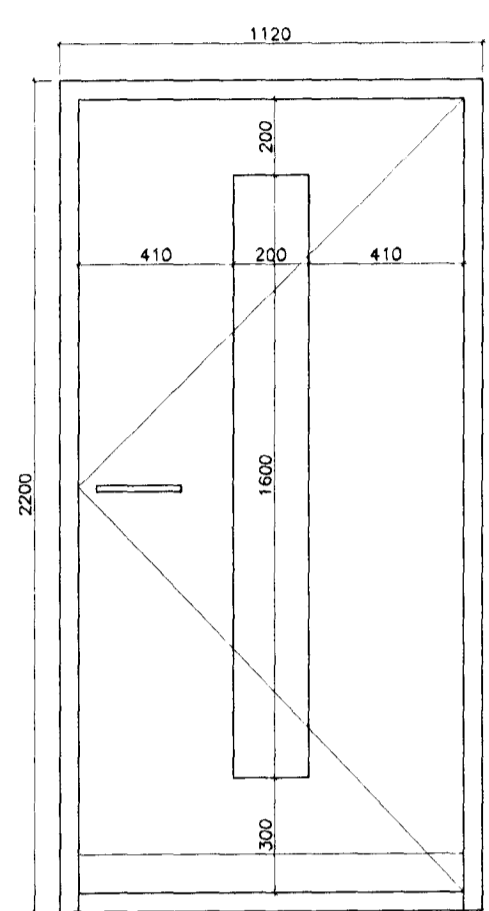
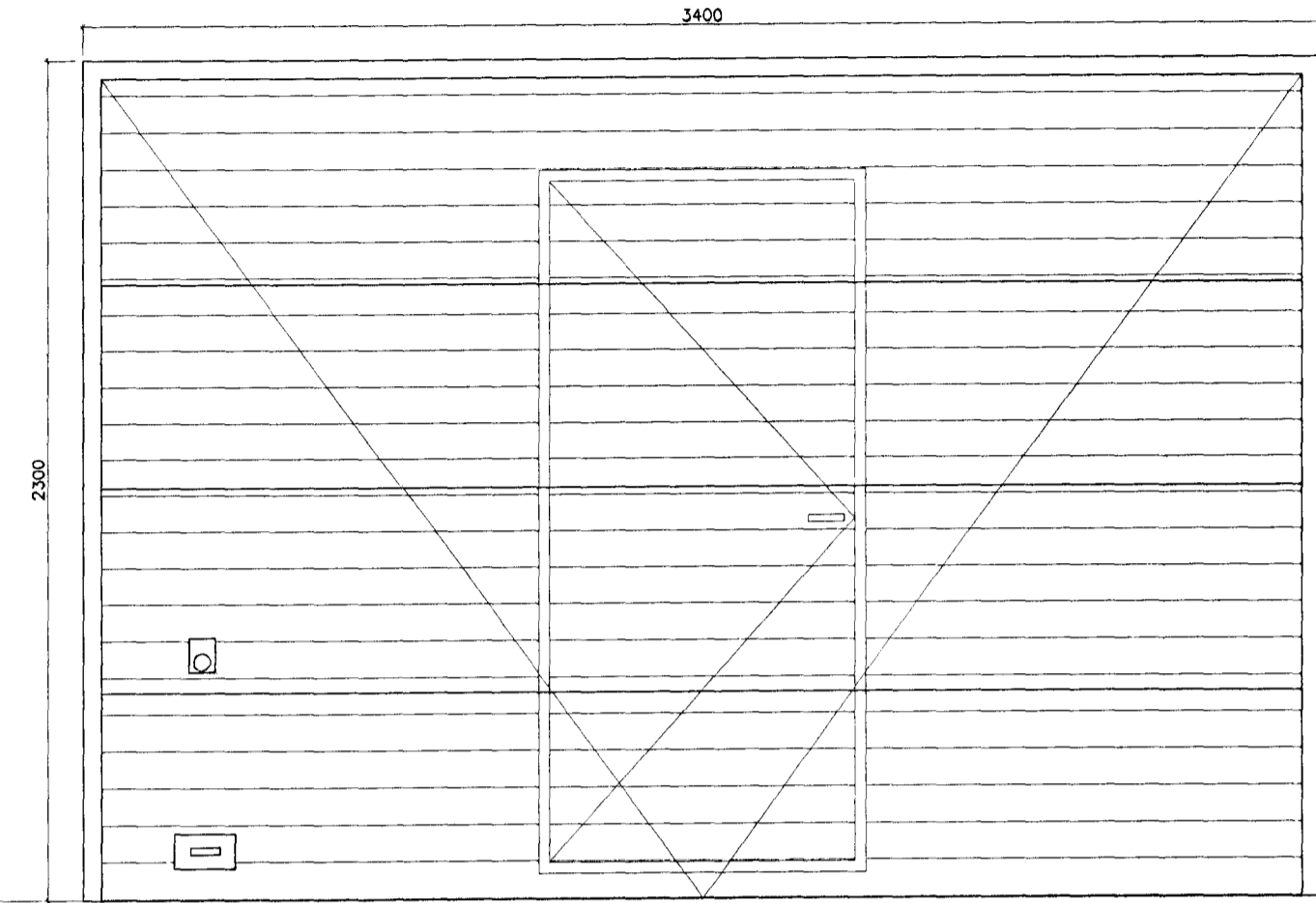


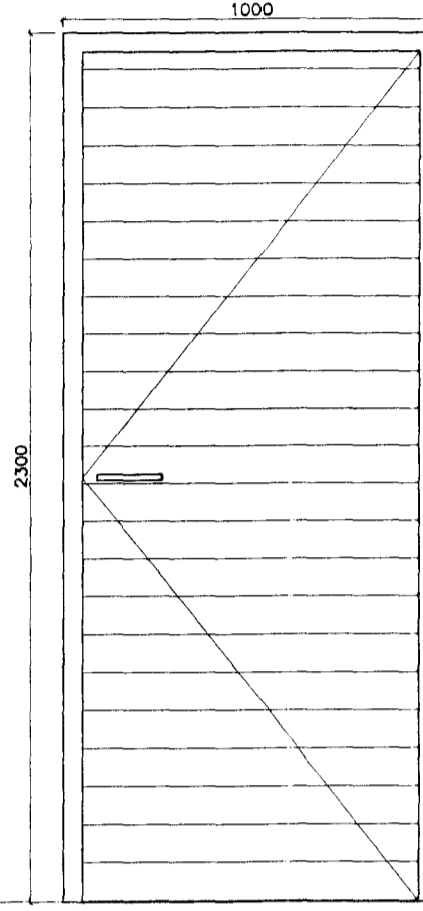
H1 HURD Á AUSTURHLID VINSTRI OPNUN 1 STK



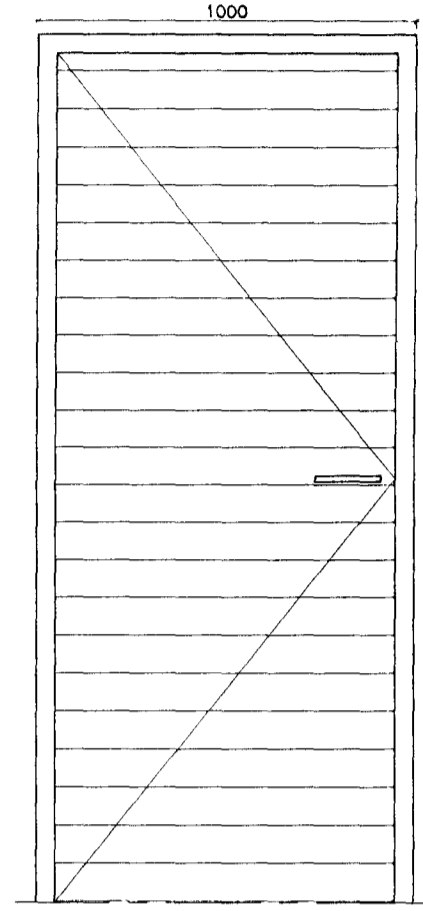
H2 HURD Á NÖRÐURHLID VINSTRI OPNUN 1 STK



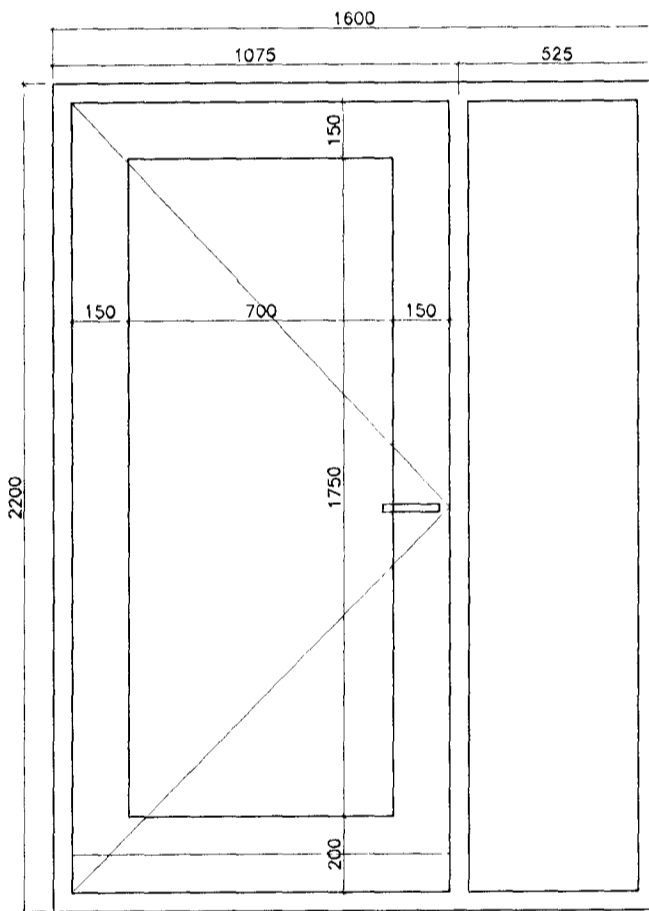
H3 HURD Á NÖRÐURHLID, HVITT STÁLHURD MED TVÖFÖLDU EINANGRUDU BYRDI (CRAWFORD) VINSTRI OPNUN 7 STK



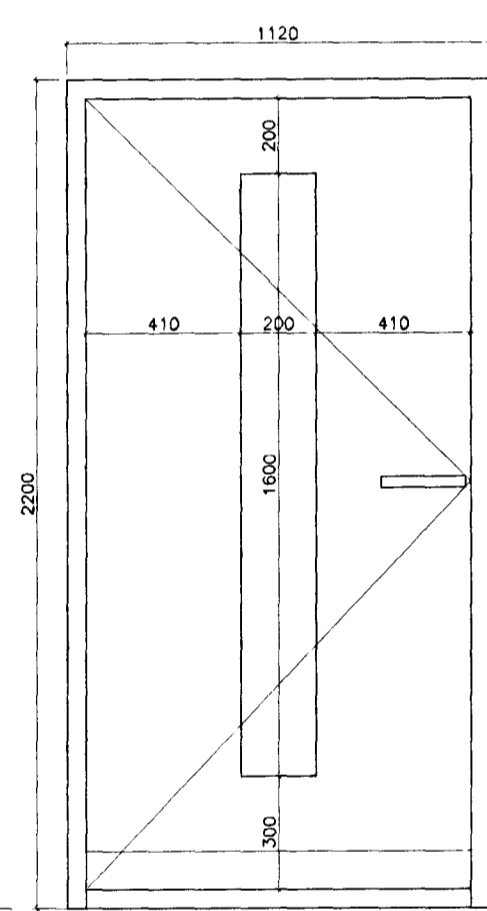
H4 HURD Á NÖRÐURHLID, HVITT STÁLHURD MED TVÖFÖLDU EINANGRUDU BYRDI (CRAWFORD) VINSTRI OPNUN 1 STK



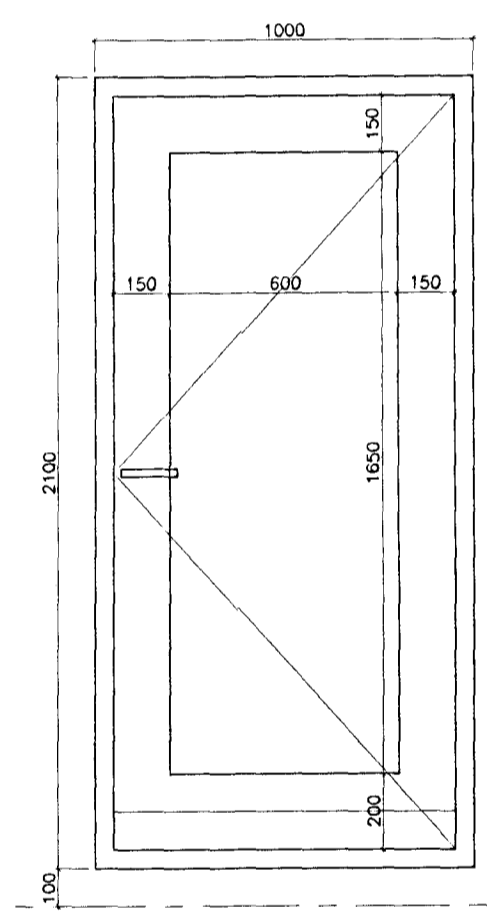
H5 HURD Á NÖRÐURHLID, HVITT STÁLHURD MED TVÖFÖLDU EINANGRUDU BYRDI (CRAWFORD) HÆGRI OPNUN 1 STK



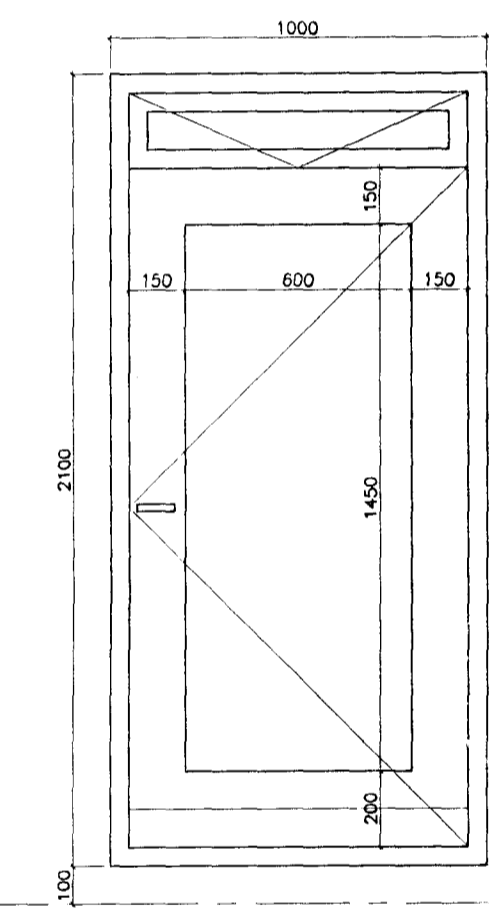
H6 HURD Á NÖRÐURHLID HÆGRI OPNUN 1 STK



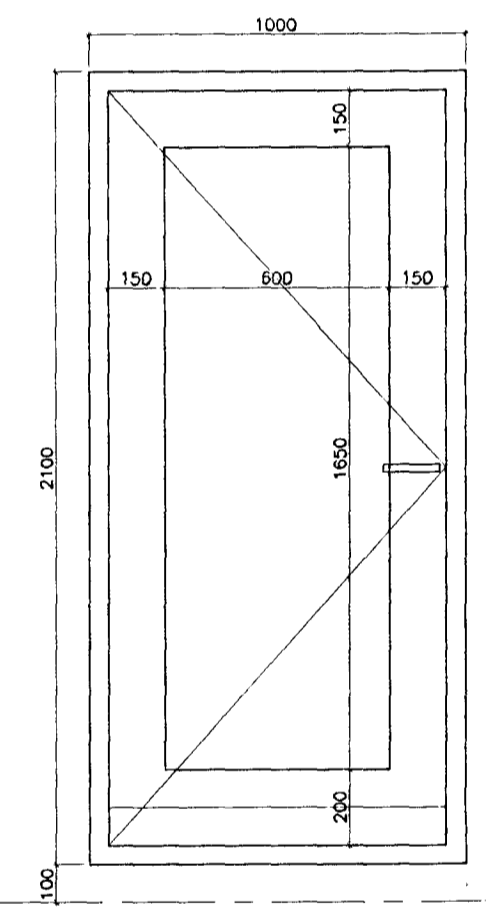
H7 HURD Á NÖRÐURHLID HÆGRI OPNUN 1 STK



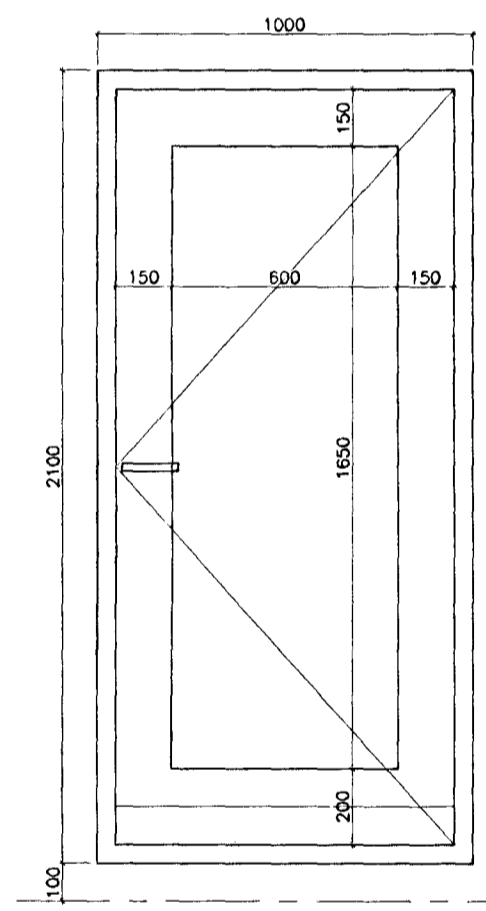
H8 HURD Á SUDURHLID HÆGRI OPNUN 1 STK



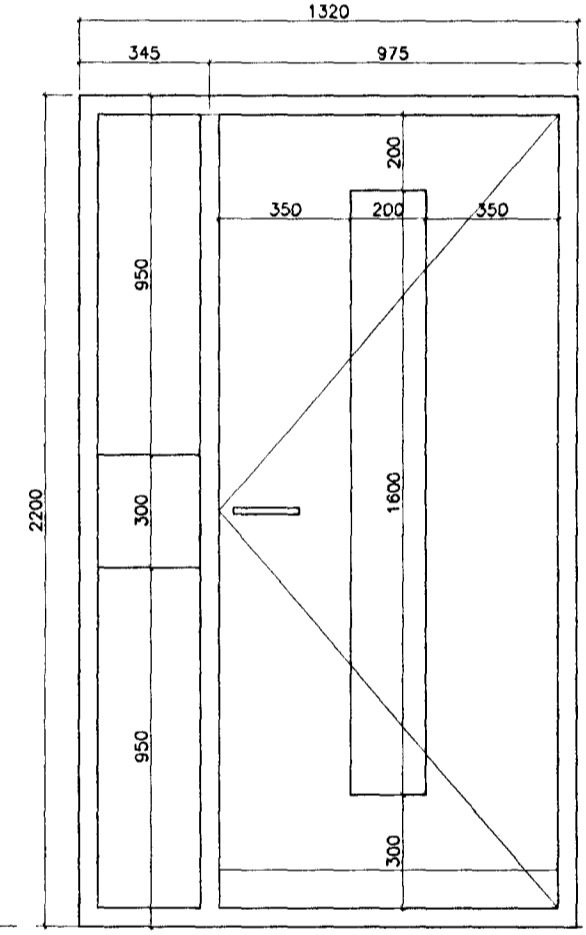
H9 HURD Á SUDURHLID HÆGRI OPNUN 1 STK



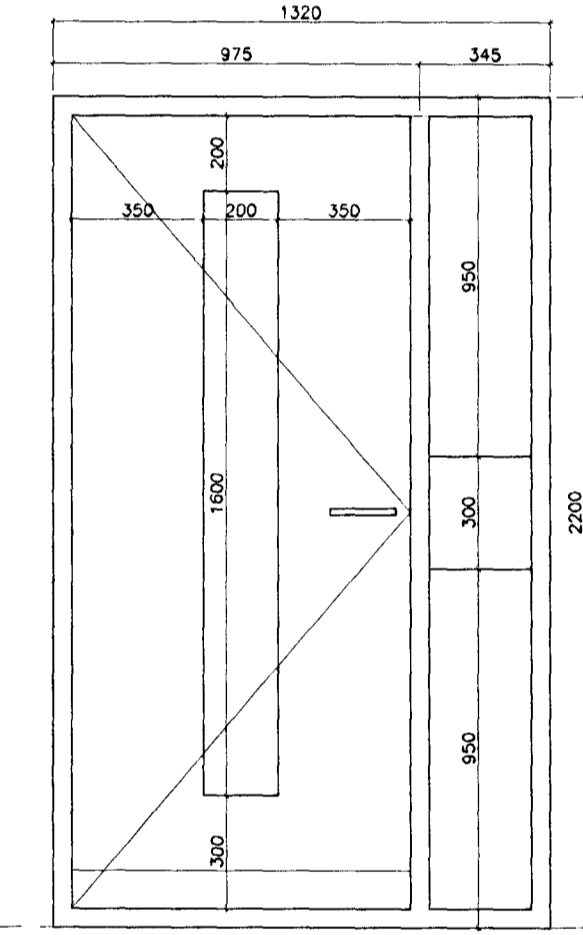
H10 HURD Á NÖRÐURHLID VINSTRI OPNUN 8 STK



H11 HURD Á NÖRÐURHLID HÆGRI OPNUN 8 STK



H12 HURD Á SUDURHLID VINSTRI OPNUN 8 STK



H13 HURD Á SUDURHLID HÆGRI OPNUN 8 STK

TRÉHURDIR:
HURDIR SKULU VERA B-GAGNVARDIR UNDIR GÆDAEFTIRLITI NTR, NÖRÐ/SKE TRERAD OG RANNSÖKNASTÖFNUN BYGGINGARINNDADARINS.

LITUR HURDA SKAL VERA HVITT OLIUBES

KARMAR SKULU VERA 116 MM Á DÝPT.
HÁMARKS ÚTBEYGJA HURDA SKAL VERA MINNA EN U=L/300, ÞÓ ALDREI MEIRI EN 8 MM.

STÁLHURDIR:

STÁLHURDIR MED TVÖFÖLDU STÁLBYRDI OG EINANGRUN. STÁBYRÐID SKAL VERA HÓDAD MED PÓLYESTER ÁFERÐ. LITUR HURDA SKAL VERA HVITT

HÁMARKS ÚTBEYGJA HURDA SKAL VERA MINNA EN U=L/300, ÞÓ ALDREI MEIRI EN 8 MM.

HURDIR SKULU UPPFYLLA KRÖFUR BYGGINGAREGLAORDAR UM KÖLNUNARTÖLUR, U-GILDI HURDA ERU <math>U < 3,0 W/m^2</math>

13 SEPT. 2001

1) BREYTT		Byggingafræðingur / Hafnarfirði	
KRÍUÁS 47, HAFNARFIRÐI			
FJÖLBÝLISHÚS			
HURDAYFIRLIT-TRÉHURDAR		KVARDI: 1:20	
DACS: 27.02.01		STADF. BURDARÞOL	
HANNAD.KÁ/JL		TEKNAD: DKK	
YFIRF.KÁ			
HAFNARFIRÐI 1 200 KÖLFVINGUR SMAR 504 1137 DE 554 3214 FAX 554 4433 ark@ark.com		ALARK arkitektar sf.	
KRYSTJAN AGERSSON ARKITEKT FAX KT 140958-4308		Krystjan Agersson	
			32