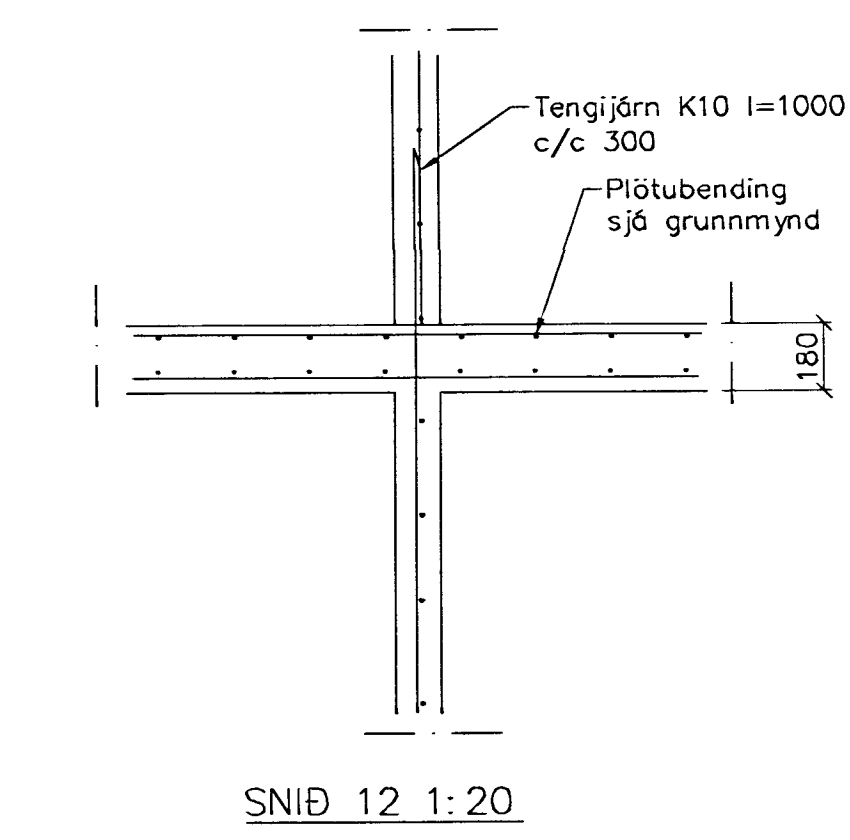
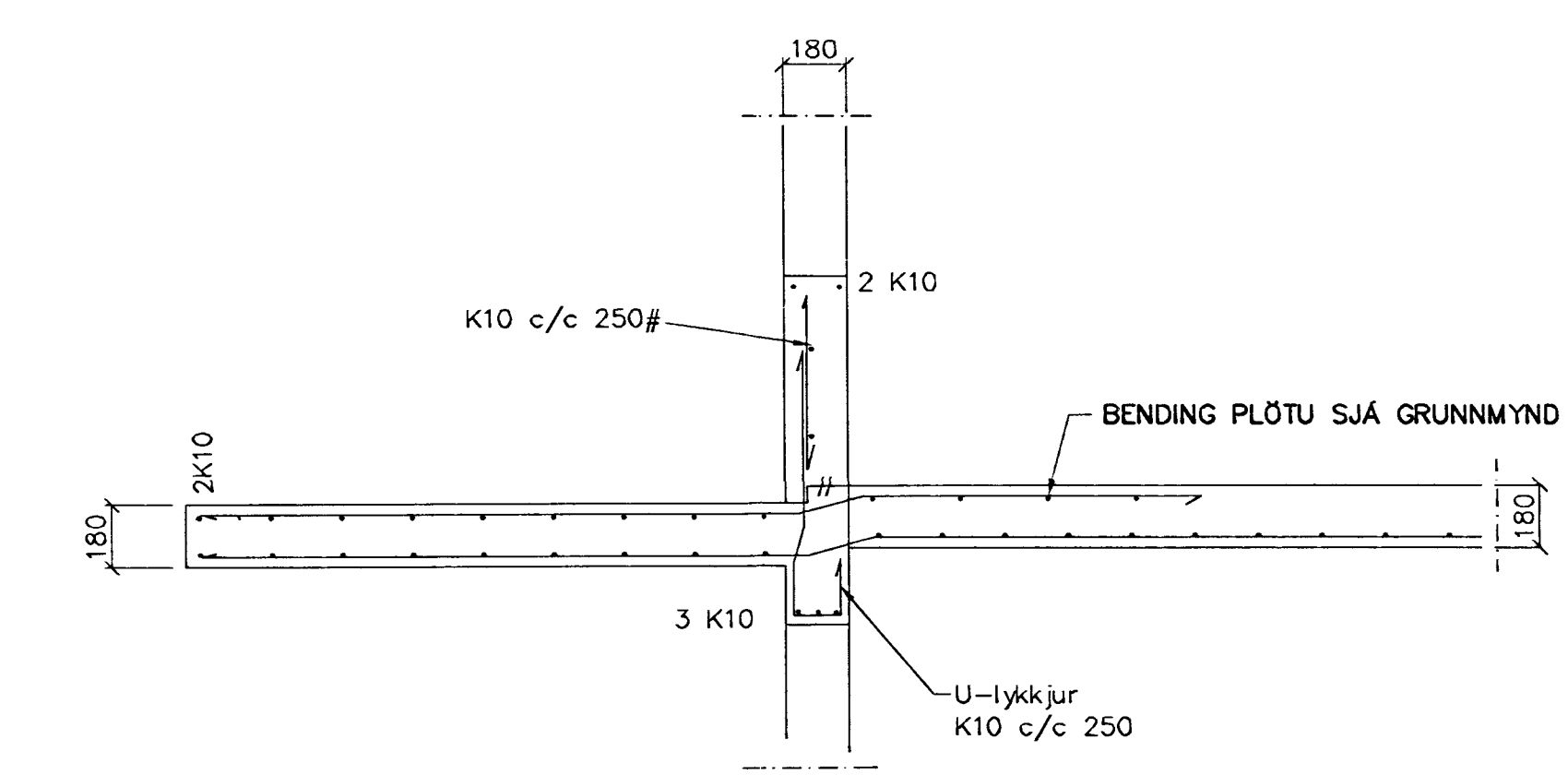


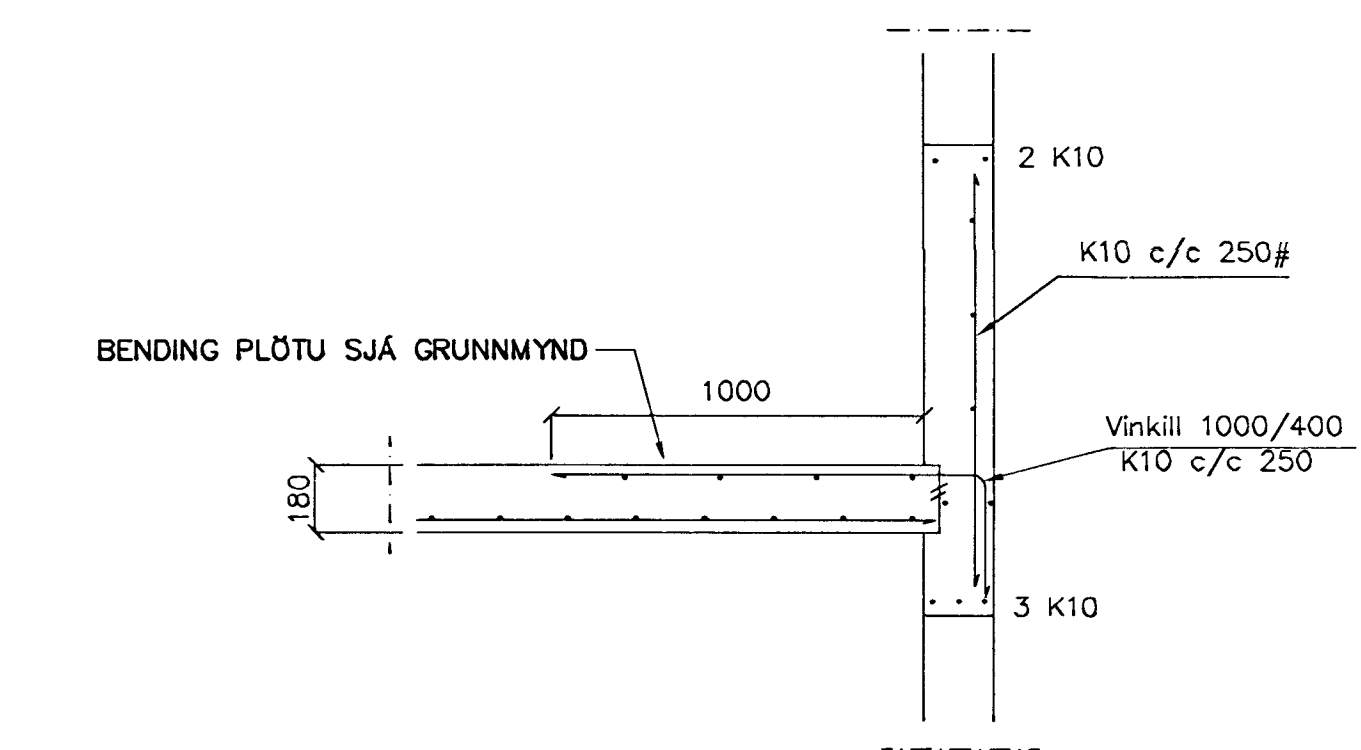
GRUNNMYND 1:50



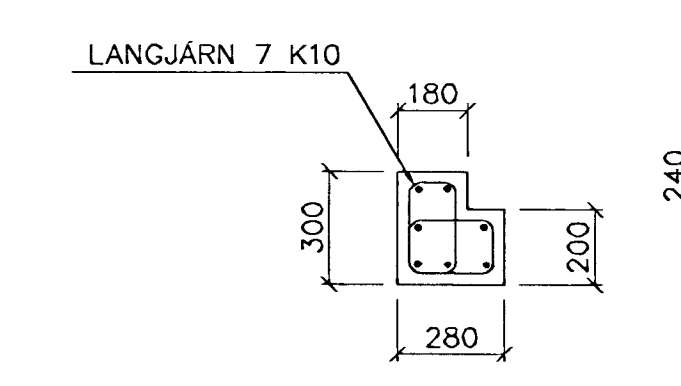
SNID 12 1:20



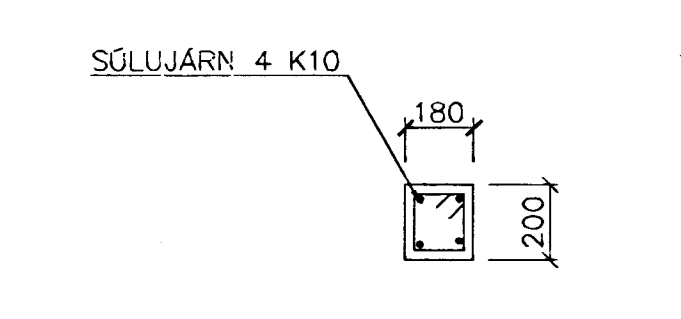
SNID 14-14 1:20



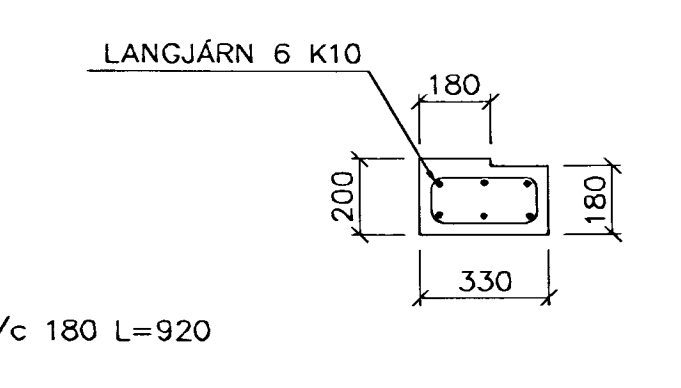
SNID 15 1:20



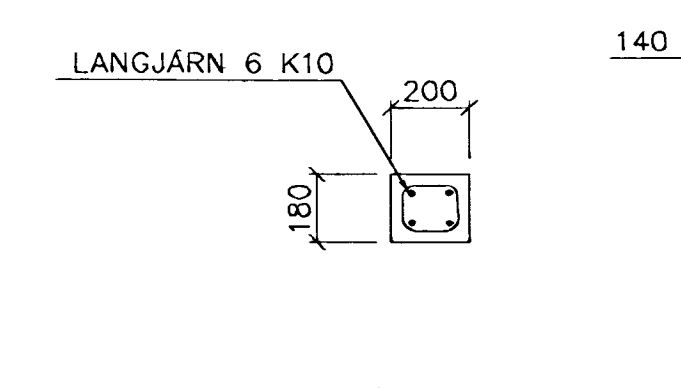
SÚLA S6 1:20



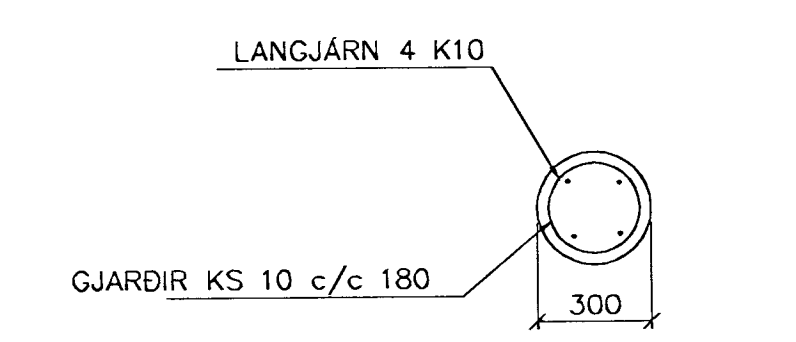
SÚLA S7 1:20



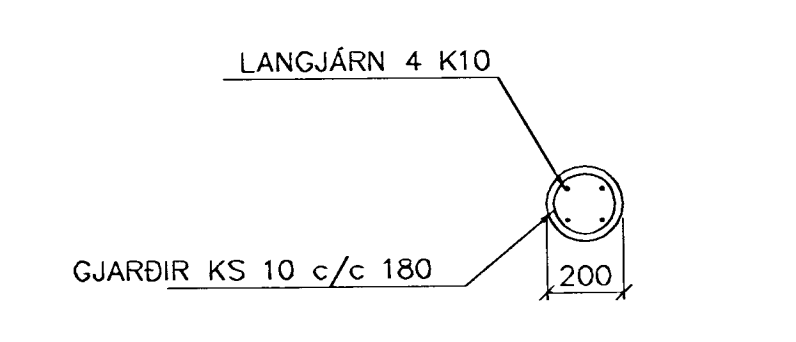
SÚLA S4 1:20



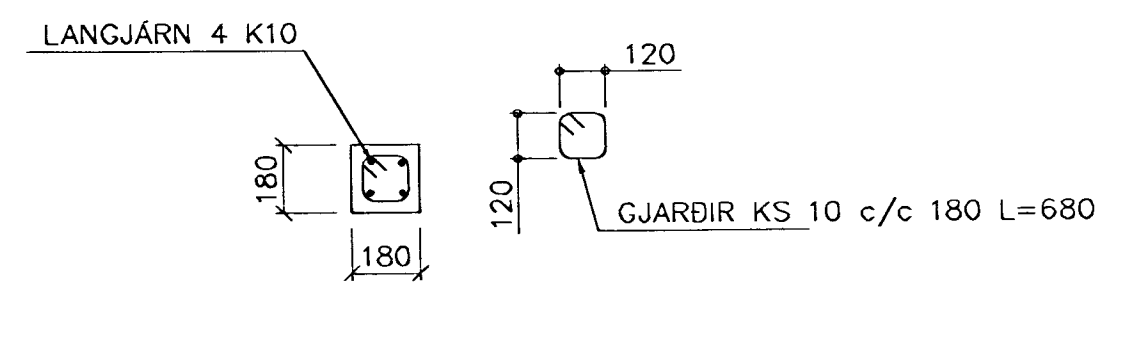
SÚLA S5 1:20



SÚLA S1 1:20



SÚLA S2 1:20



SÚLA S3 1:20

SKÝRINGAR

SNID 1 SJÁ BL. NR. 1-01
 STEYPA S-250, SEMENTNIHALD = 300kg/M
 STEYPUHULA Í ÖTVEGGJUM = 30mm
 STEYPUHULA Í PLOTU = 20mm
 BENDISTÁL KS410

BENDING VEGGJA
 ÖTVEGGJAR EINFÖLD GRIND Í ÖTBRÓN
 LARETT K10 c/c 200
 LÖBRET K10 c/c 300
 Milliveggjar einföld grind í miðjon vegg
 K10 c/c 250#
 EÐA BENDINET 18#

Br.	Dags.	Eðli breytinga	Sign.

KRIUÁS 47 HAFNARFIRÐI

BENDING VEGGJA 2 HÆÐAR
 BENDING PLOTU YFIR 2.HÆÐ
 samþykkt þann 05.09.2000

MKV. 1:50 1:20
 DAGS. DES. 2000
 VERK NR. 2063
 TEIKN. NR. 1-03
 HANNAÐ SIG. ÞORLEIFSS. KT. 241148-3009
 TEIKNAD G.H.
 YFIRFÁRÐ

TAKMÁLUNASTA
 STJÓRNUNARDEIÐ
 HAFNARFIRÐI
 101 101-4555 FAX 101-2873
 E-mail: takmalunasta@takmalunasta.is
 tel: 440000-0000