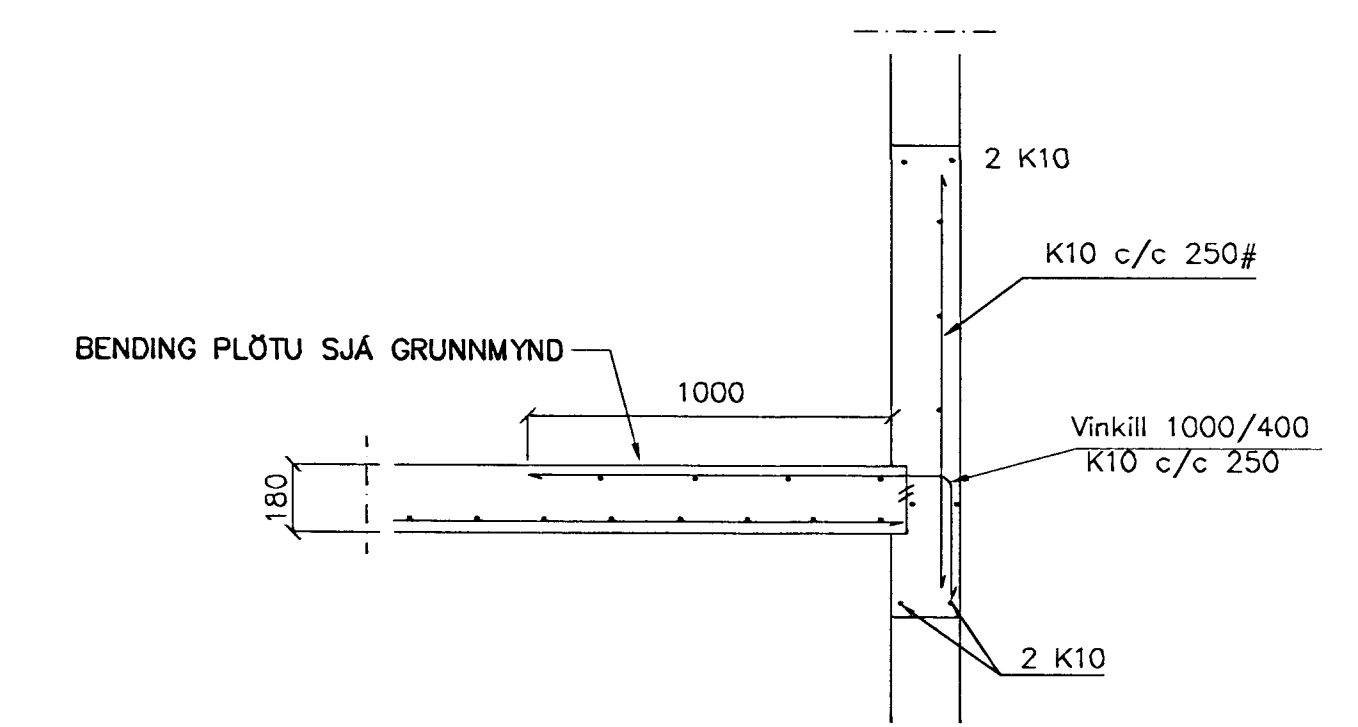
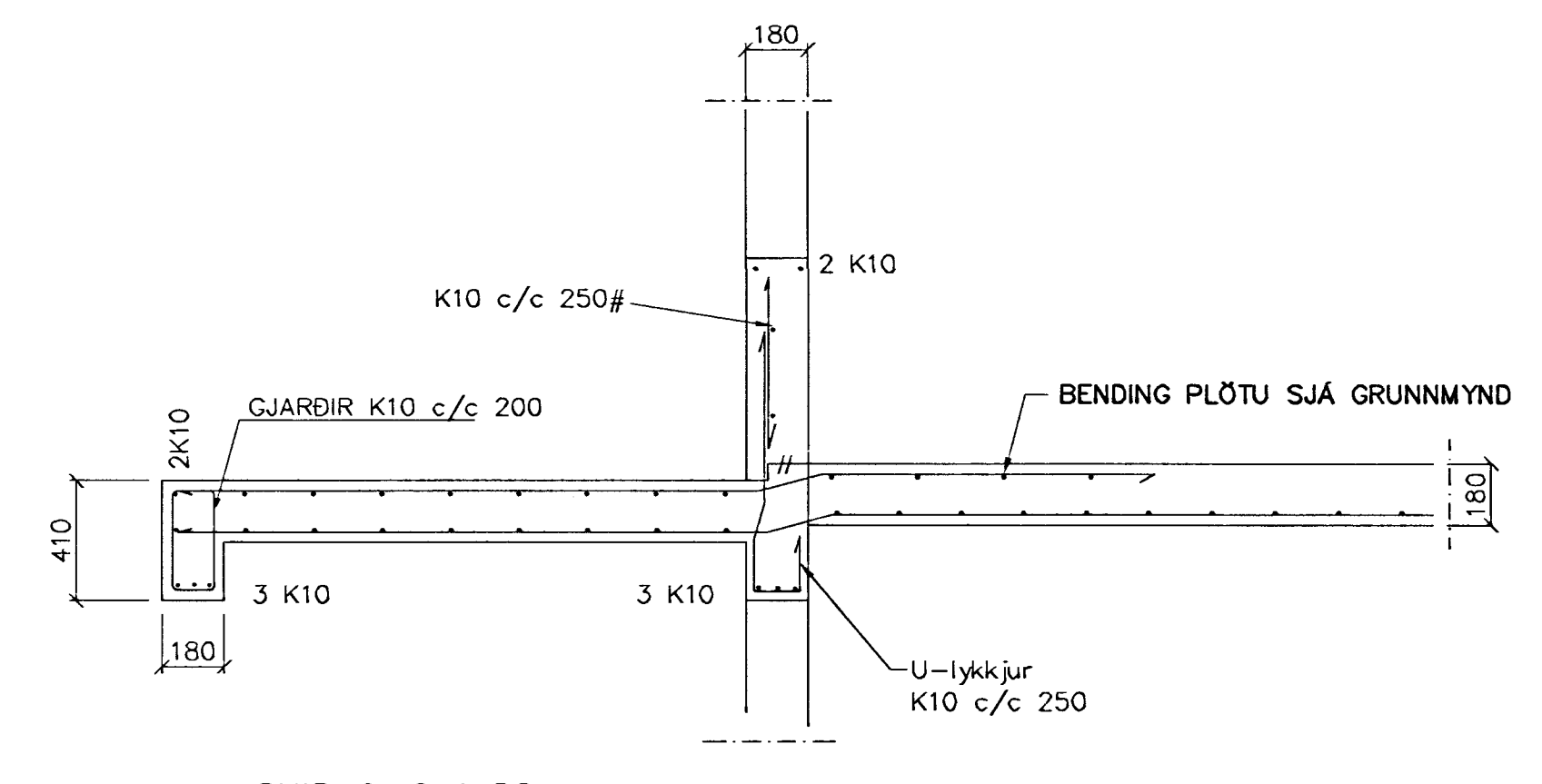


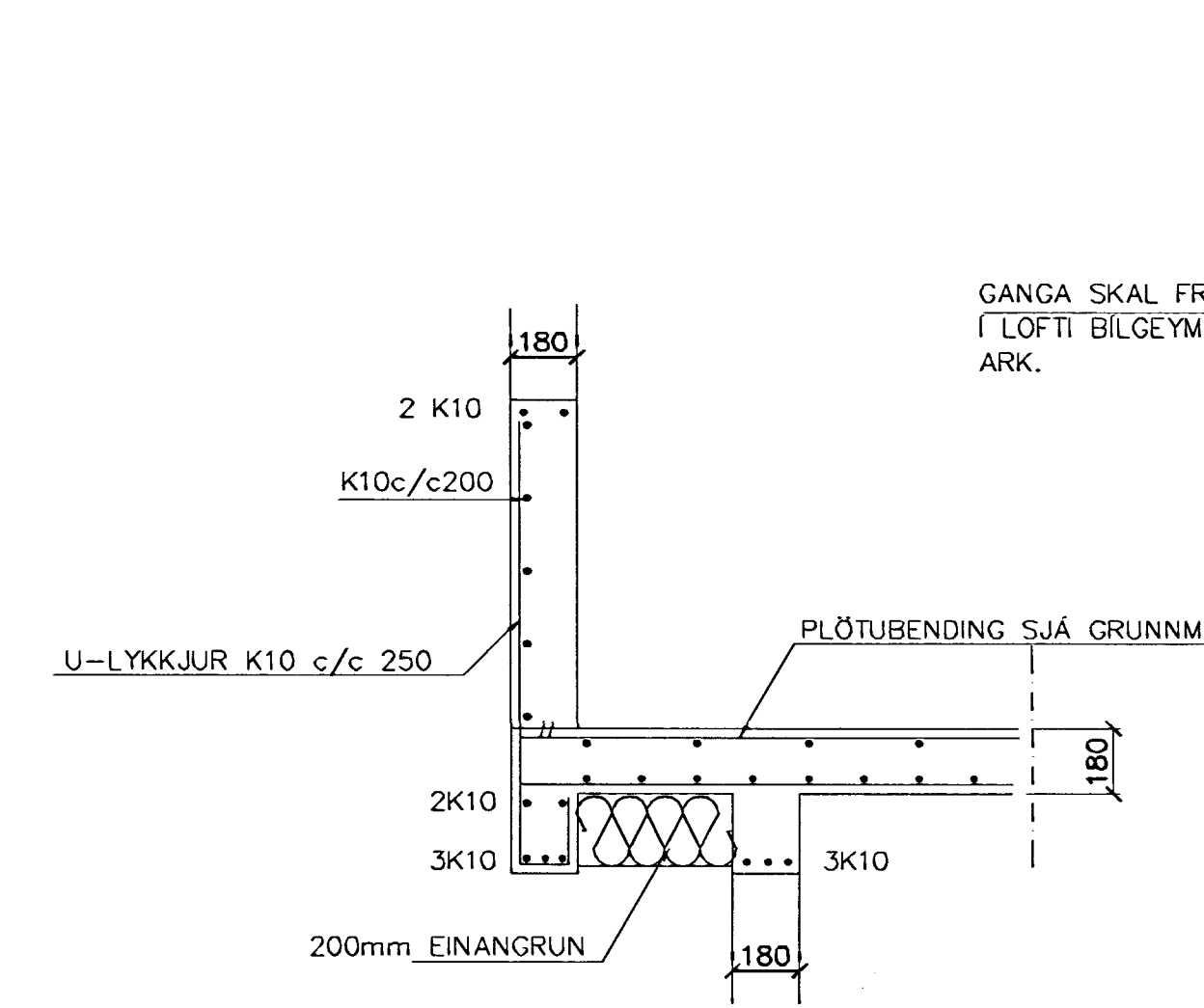
GRUNNMYND 1:50



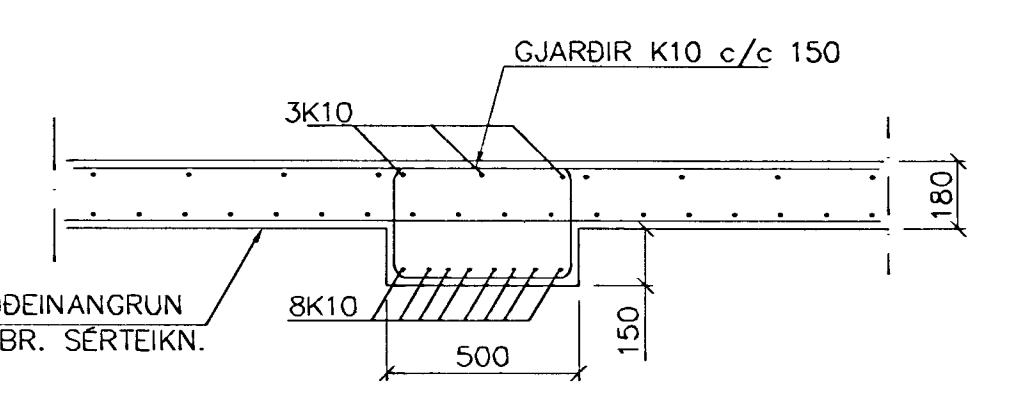
SNID 8 1:20



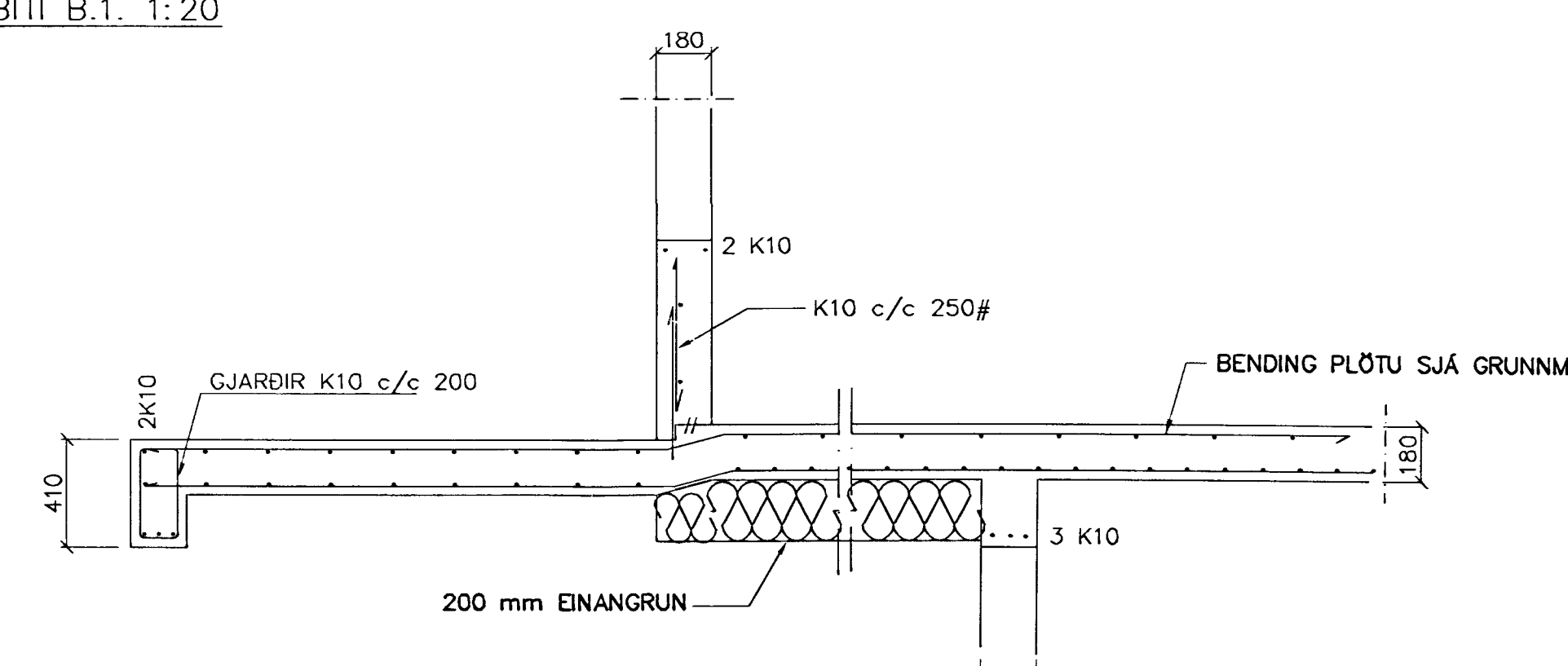
SNID 9-9 1:20



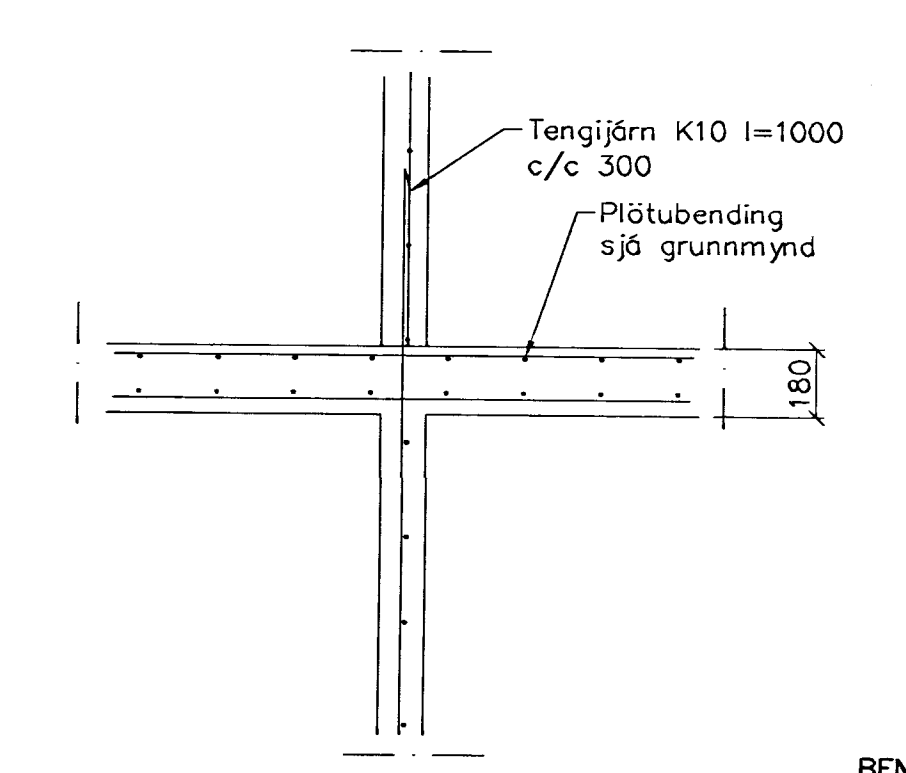
SNID 10-10 1:20



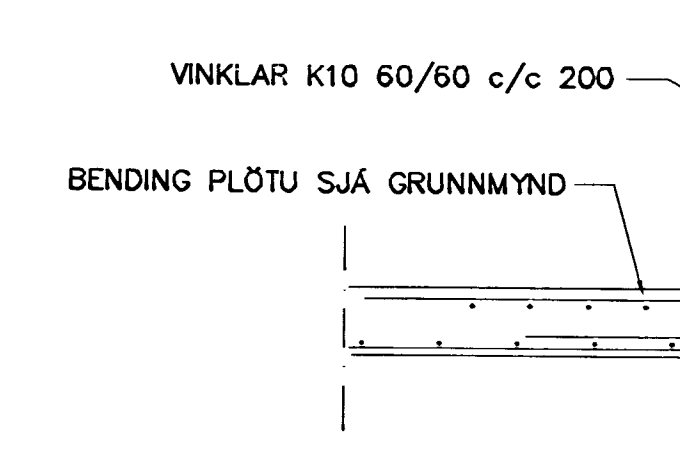
BITI B.1. 1:20



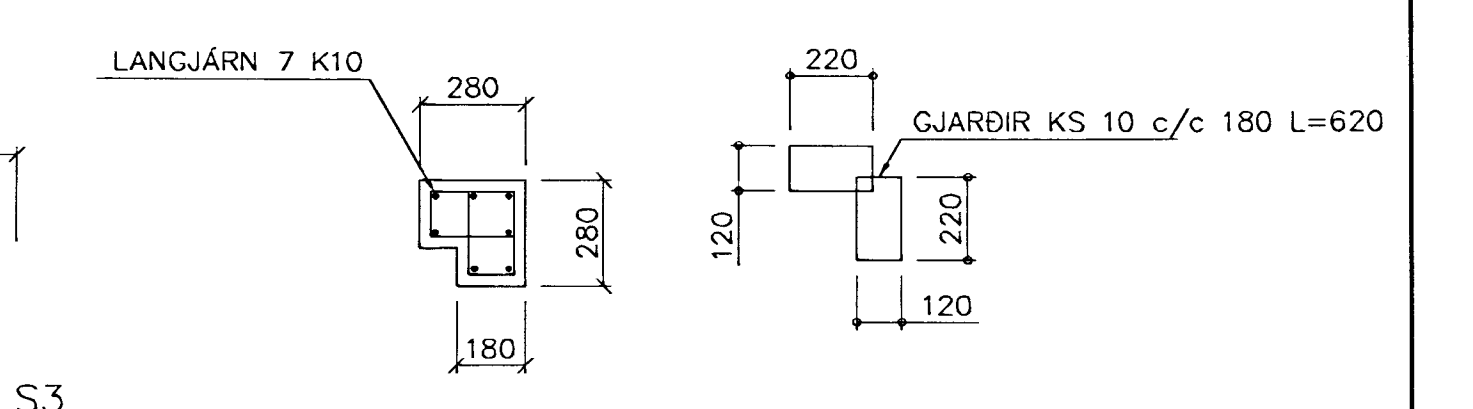
SNID 11-11 1:20



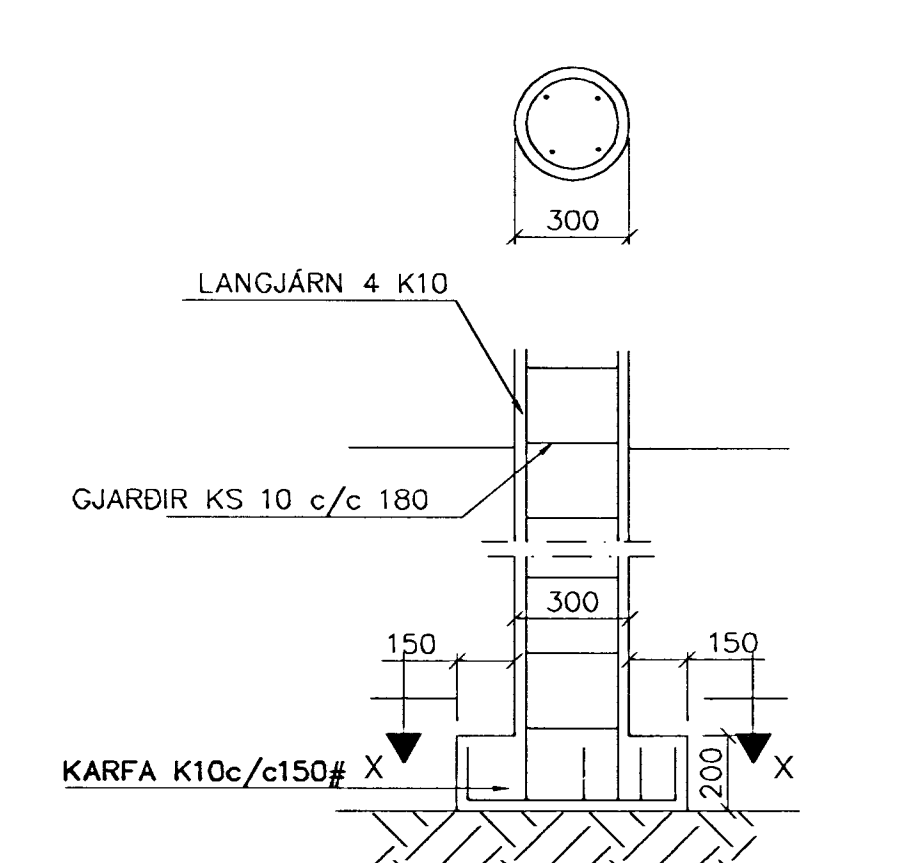
SNID 12 1:20



SNID 13 1:20



SÚLA S3 1:20



SÚLA S1 1:20

SNID X-X 1:20

SKÝRINGAR
 SNID 1 SJA BL. NR. 1-01
 STEYPA S-250, SEMENTINNHALD = 300kg/M
 STEYPUHULA I ÖTVEGGJUM = 30mm
 STEYPUHULA I PLÖTU = 20mm
 BENDISTÁL KS410

BENDING VEGGJA
 ÖTVEGGJUR EINFÖLD GRIND I ÖTBRÖN
 LARÉTTI K10 c/c 200
 LÖÐRETTI K10 c/c 300
 Milliveggir einföld grind 1 miðjan vegg
 K10 c/c 250#
 EDA BENDINET 181

Br.	Dags.	Eðli breytinga	Sign

KRÍUÁS 47 HAFNARFIRÐI
 BENDING VEGGJA 1 HÆÐAR
 BENDING PLÖTU YFIR 1. HÆÐAR
 MKV. 1:50 1:20
 DAGS. DES. 2000
 VERK NR. 2063
 TEIKN. NR. 1-02
 HANNAÐ SIG. ÞORLEIFSS. KT. 241148-3009
 TEIKNAD G.H.
 YFIRFARID
 TILGÆTANAFULLSTA BRAGAÐAR ÞORLEIFSSONAR EYR
 ÖRNDRÖGDU 11 200 HAFNARFIRÐI
 Sími 595-2220 FAX 595-2078
 E-mail: sam@tilgættan.is
 Is: 4408833-32326