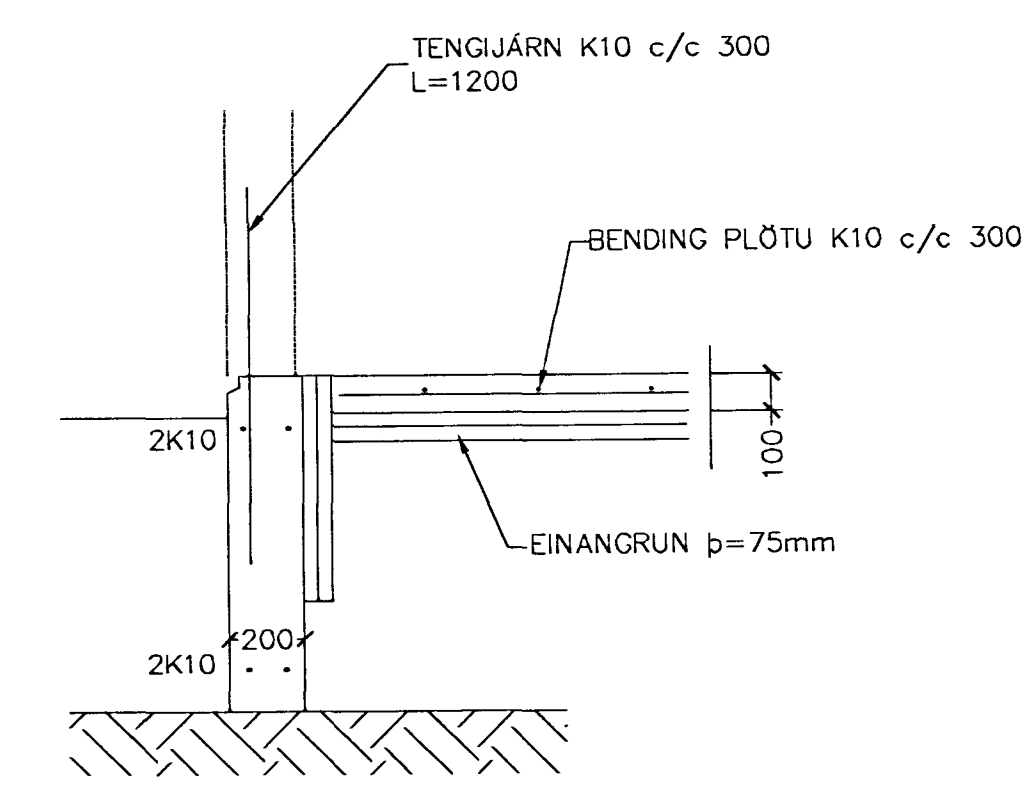
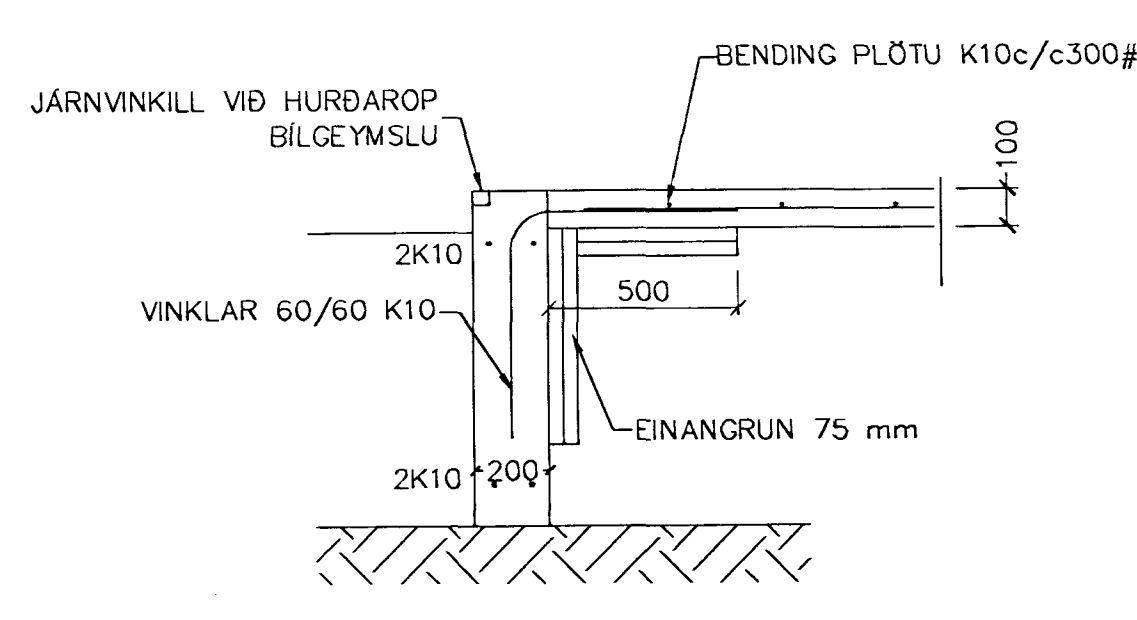


GRUNNMYND 1:50

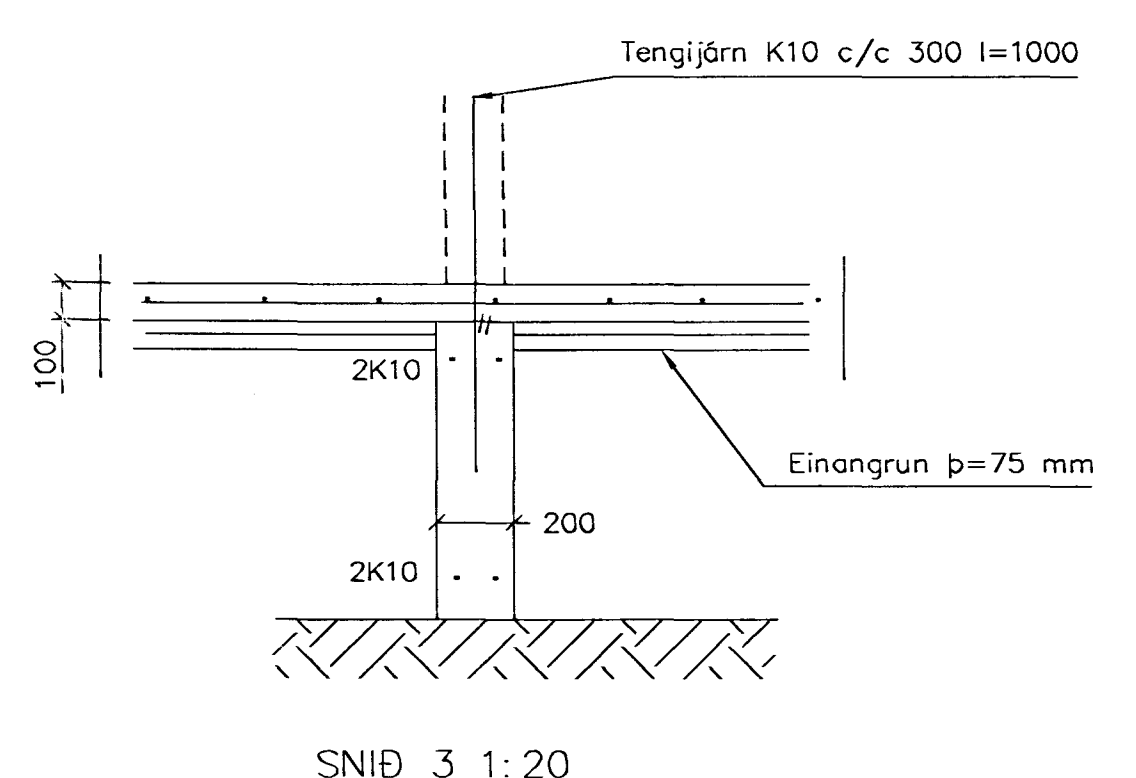
SKÝRINGAR
 STEYPA=S250
 LOFTNIHALD > 5%
 V/S-TALA < 0.55
 BENDISTÁL= K3410
 ÞAR SEM HEB UNDIRSTADA ER > 120 SM KOMI EINFÖLD GRIND
 K10 c/c 300#
 FÝLLING INN Í SÖKKLA SKAL VERA FROSTFRÍ OG ÞJAPPAST Í 30
 SM LÖGUM
 UNDIRSTÖÐUR HVILA ÞJAPPADRI FÝLLINGU
 ÞJÖPPUNARKRÖFUR E2 > 120 MPa, E2/E1 < 2.3,
 MESTA ALAG Á UNDIRSTÖÐUR < 500 kN/M



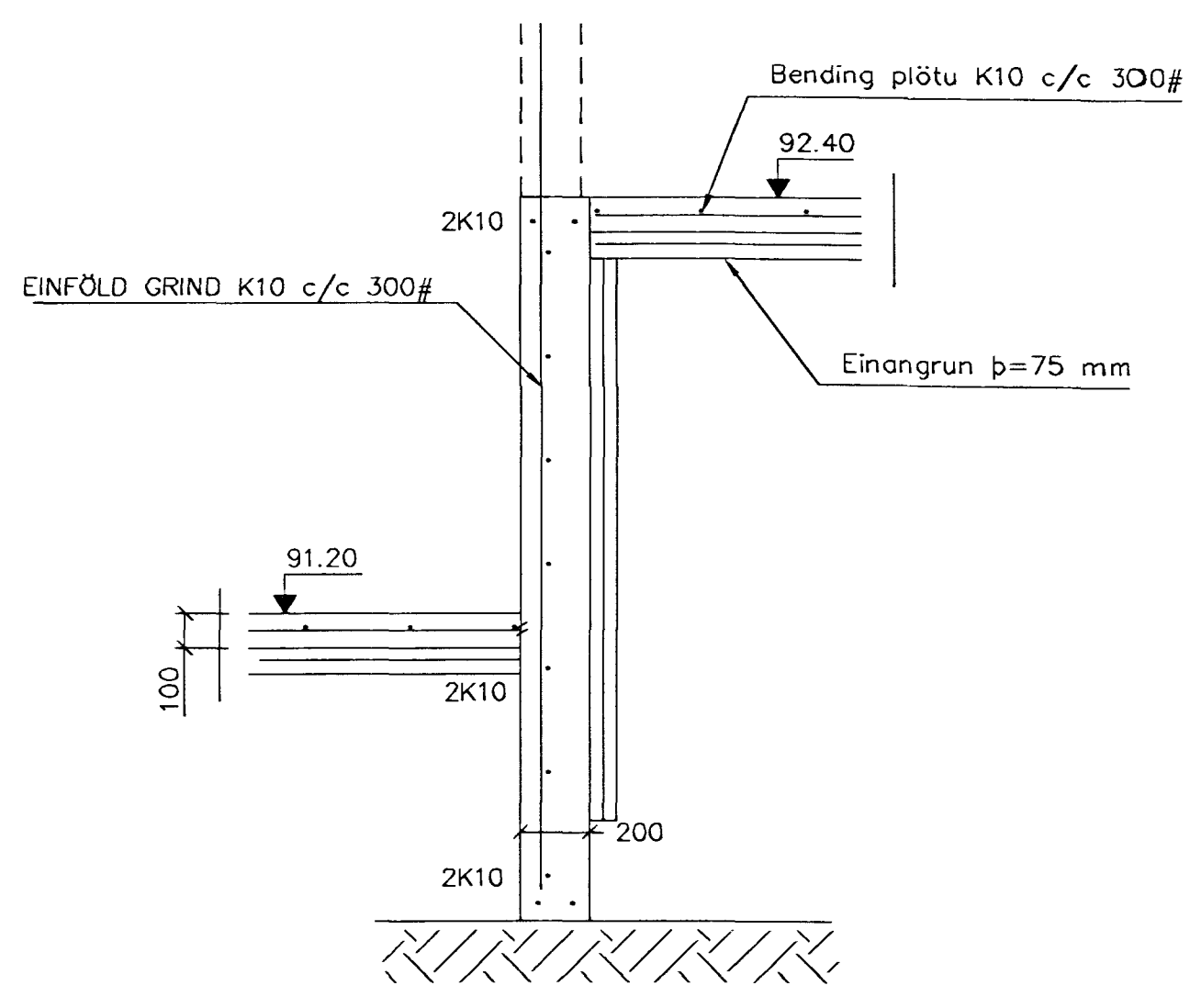
SNID 1 1:20



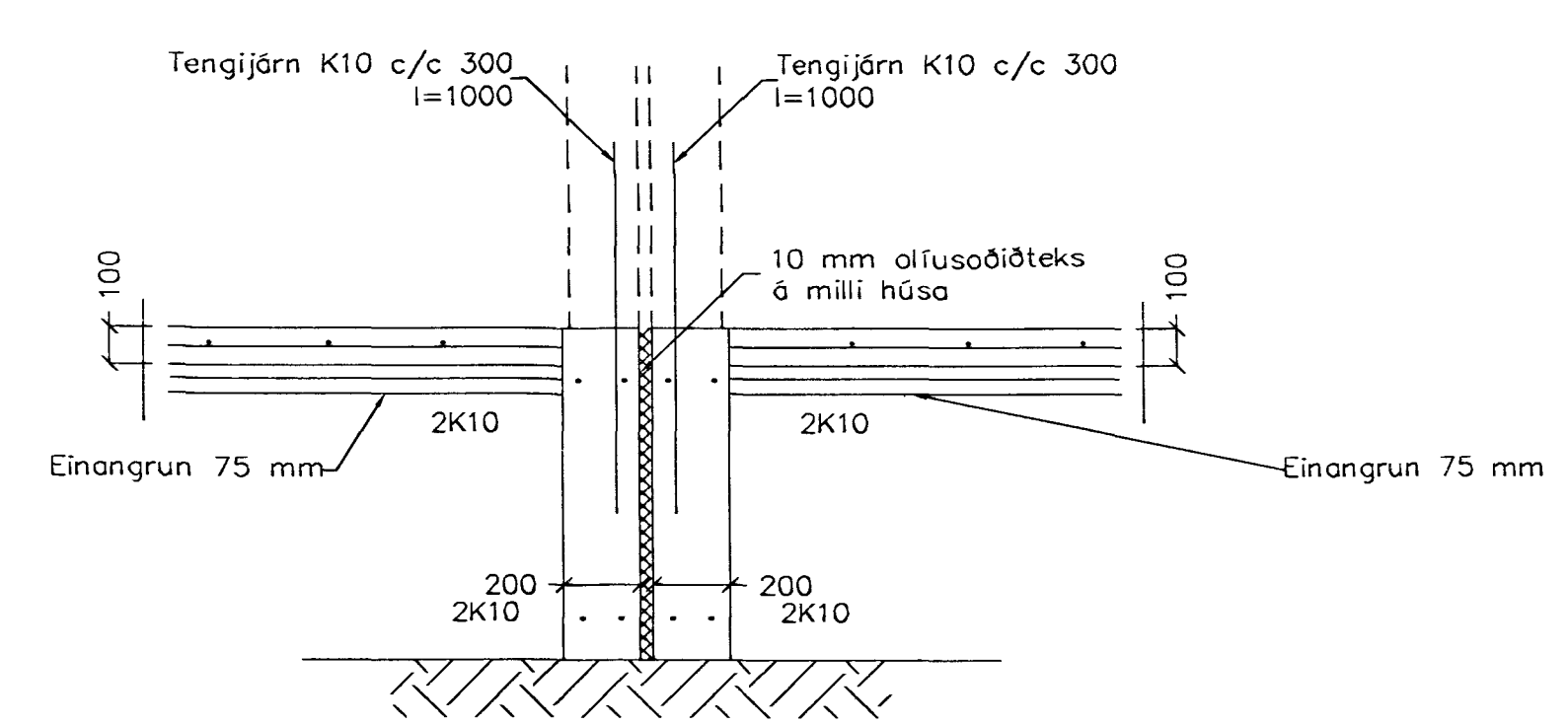
SNID 2 1:20



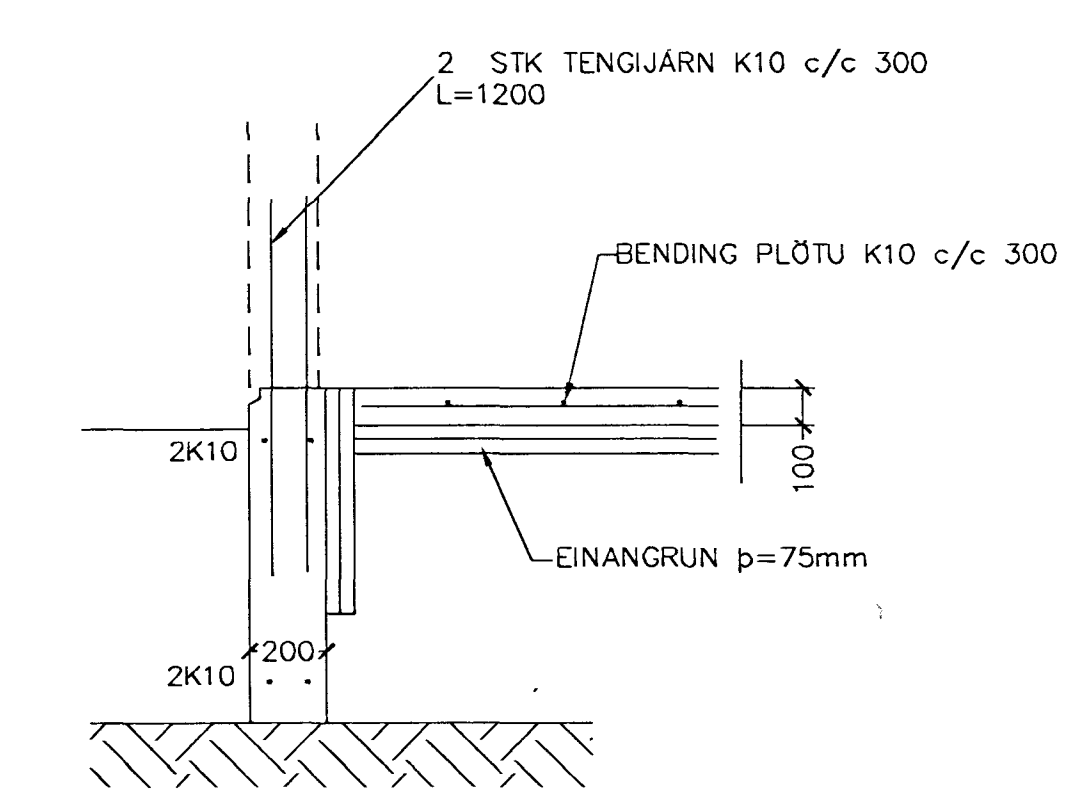
SNID 3 1:20



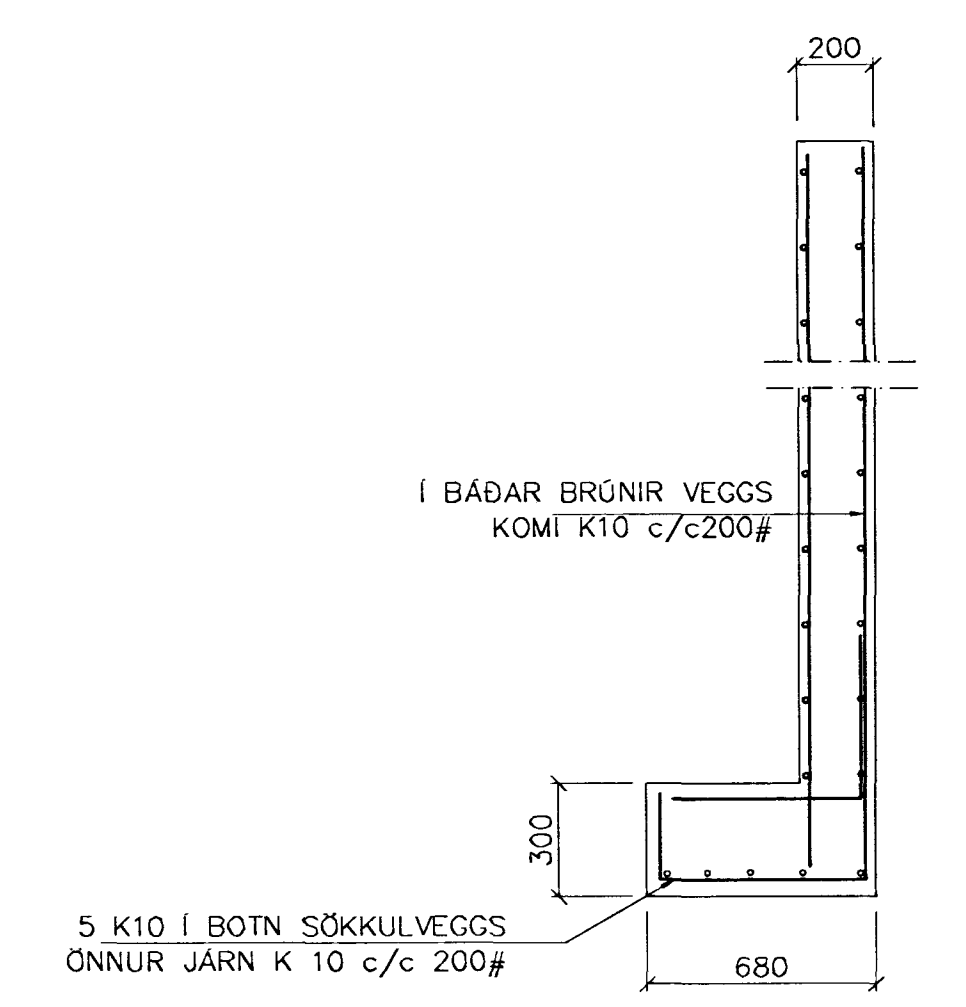
SNID 4 1:20



SNID 5 1:20



SNID 6 1:20



SNID 7 1:20

01	13.12.00	SNIDI 2 BREYTT	G.H.
Br.	Dogs.	Eðli breytinga	Siðn.

KRÍUÁS 47
HAFNARFIRDI

UNDIRSTÖÐUR-MÁTTILSÁMÞYKJAN

MKV: 1:50 1:20
 DAGS. DES. 2000
 VERK NR. 2063
 TEIKN. NR. 1-01
 HANNAÐ SIG. ÞORLEIFSS. KT. 241148-3009
 TEIKNAD
 YFIRFARIÐ

14 DES 2000
 Fh. Sigurður Halldórsson