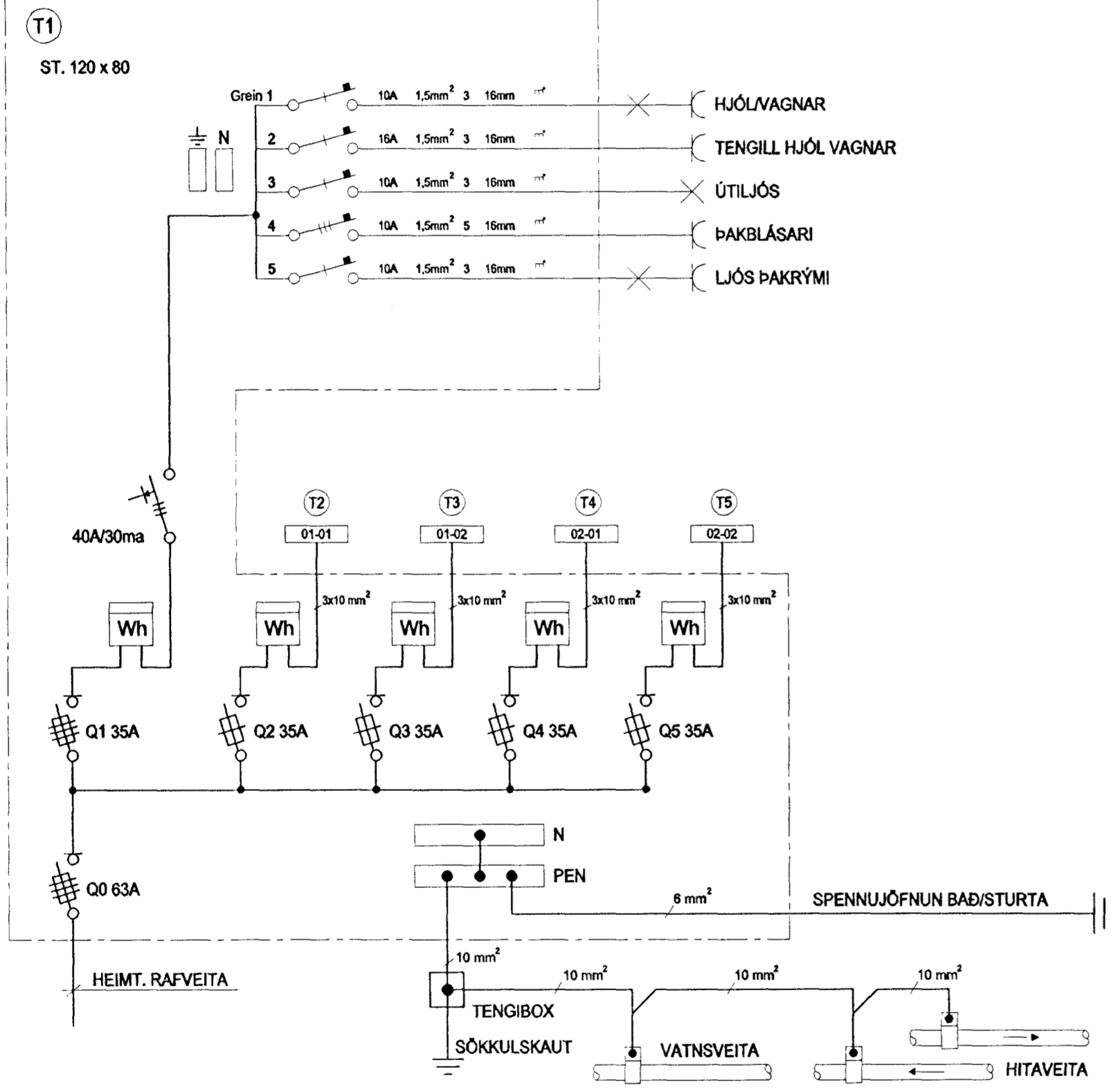
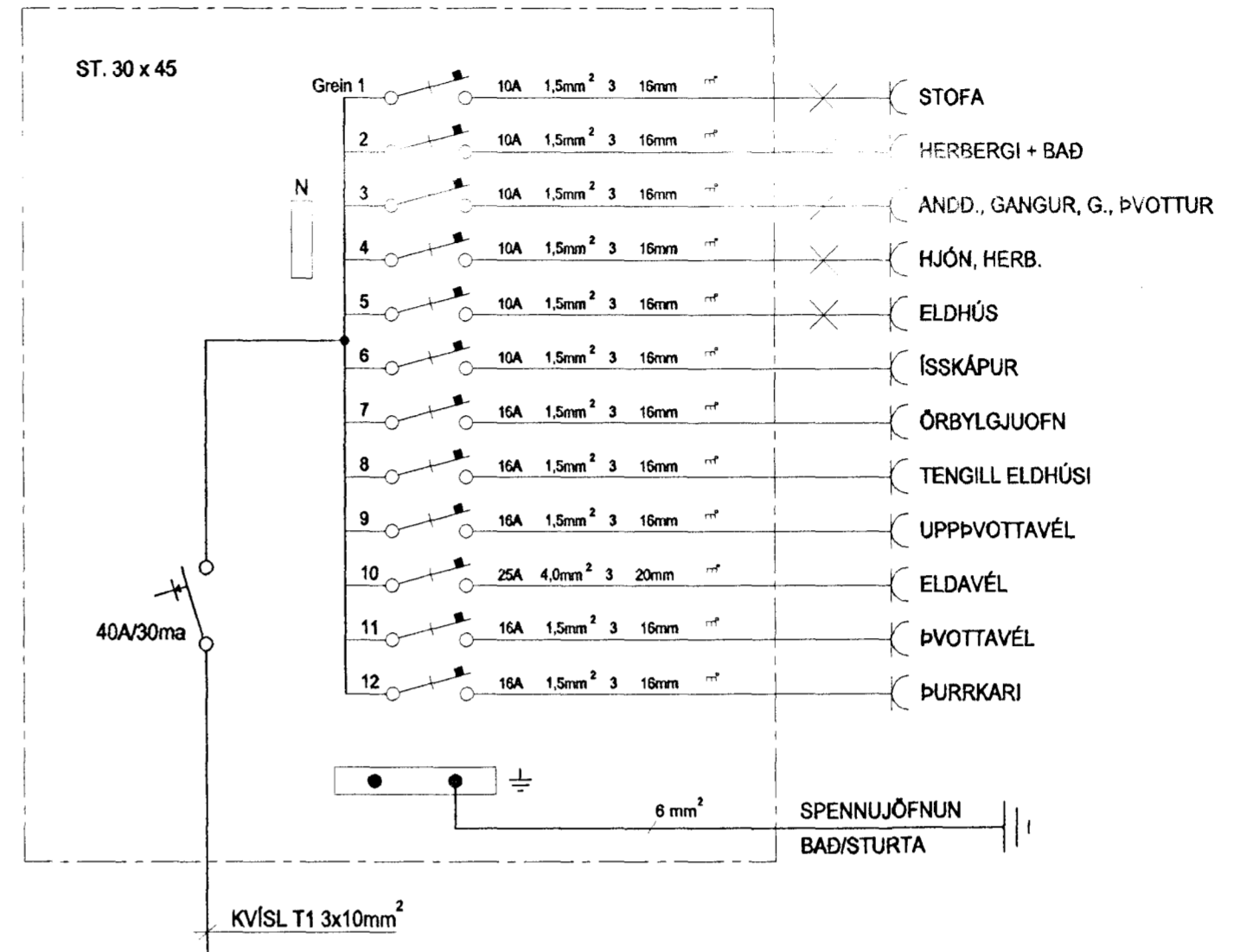


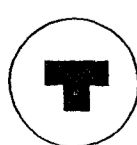
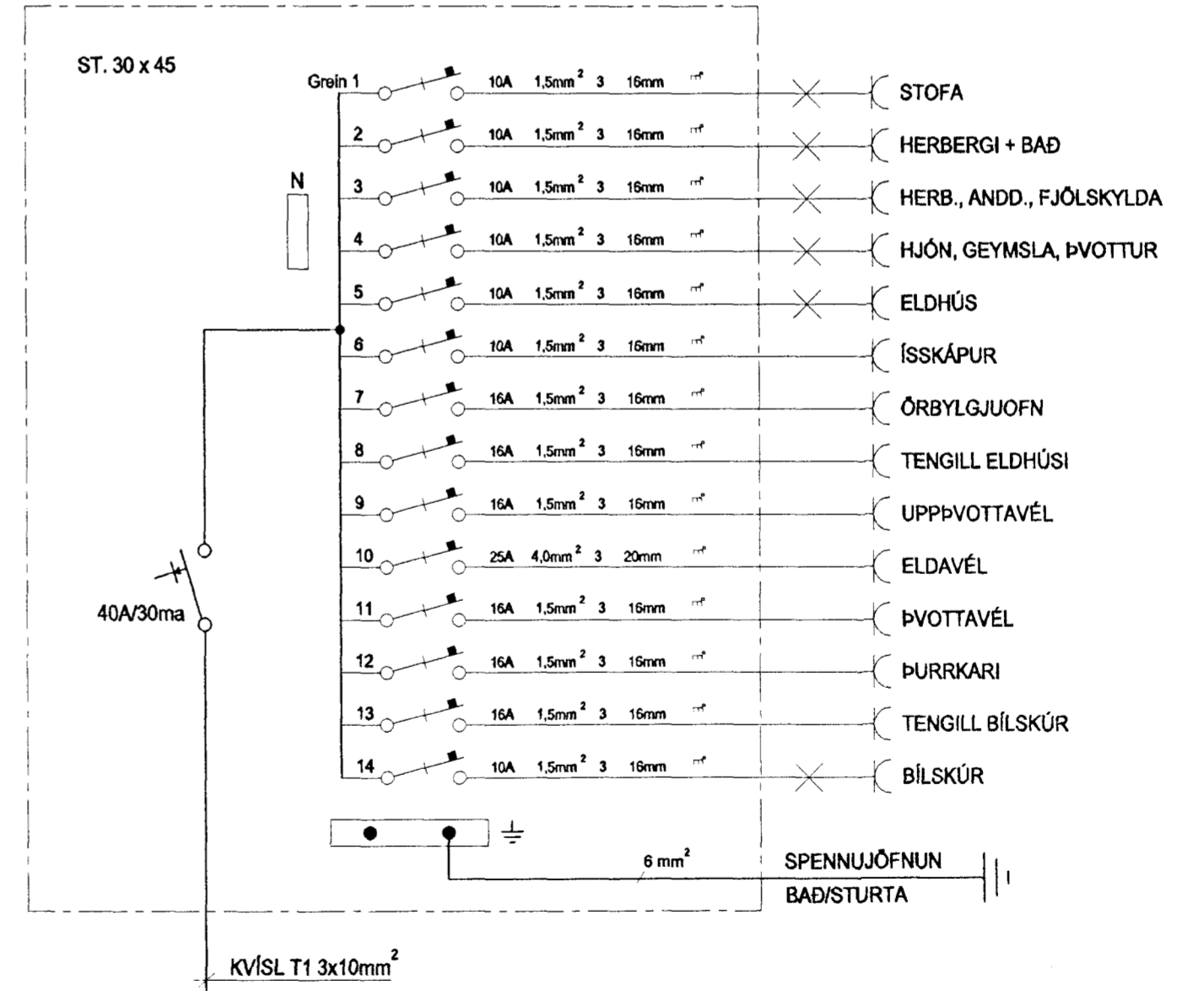
ADALTAFLA



GREINATÓFLUR T2 OG T3



GREINATÓFLUR T4 OG T5



HELGI KR. EIRÍKSSON RAFLAGNAHÖNNUN

K.T. 110156-2789

SKIPHOLT 37, 108 REYKJAVÍK S-568-8388
E-MAIL: TEIKN@LUMEX.IS

DAGS.	30.10.2000	SÍÐA NR.	4 AF 4	HANNAÐ	HKE	VERKEFNI	KRÍUÁS 5, HAFNARFIRÐI
TEIKN. NR.	AR-04	TÖLVUHEITI	GRKRUIAS5	TEIKNAD	PHS	RAFLÖGN	EINLÍNUMYNDIR
VERKHLUTI		BREYTING A		YFIRFARIÐ	HKE		
MKV.		BREYTING B					