

SKÝRINGAR Á SÉRTEIKNINGUM

- TAKNAR KÓTA 12,55 Á SNIDMYND
- TAKNAR KÓTA 12,55 Á GRUNNMYND
- TAKNAR ÞYKKT PLÖTU Í MM (160 MM)
- TAKNAR STEYPUSKIL
- TAKNAR BENDINGU Í NEDRI BRUN PLÖTU
INNRI BRUN VEGGJAR
- TAKNAR BENDINGU Í EFRI BRUN PLÖTU
YTRI BRUN VEGGJAR

ÁLAGSFORSENDUR

EGIÐ ÁLAG SAMKV. ÍST 12, DS 410
 VINDÁLAG SAMKV. ÍST 12
 SNJÓÁLAG SAMKV. ÍST 12
 MESTA ÁLAG Á UNDIRSTÖÐUR < 500 kN/m²
 UNDIRSTÖÐUR HVÍLA Á ÞJAPPADRI
 HRAUNFYLLINGU

STEINSTEYPA

BRÖTÞOLSFLÖKKUN STEYPU

UNDIRSTÖÐUR, BOTNPLATA: S-200
 VEGGIR, PLÖTUR: S-250
 VATNSSEMENTSTALA: < 0,55
 LOFTINNIHALD: = 5-6%
 HÁMARKSSTEINASTÆRD = 25mm
 SEMENTSMAGN
 Í ÚTVEGGJASTEYPU = 300 kg/m³

STÁLVIKRI

STÁLGÆÐI

ALLT SMÍÐASTÁL SKAL VERA Fe 360 B

RYÐVÖRN

ALLT SMÍÐASTÁL SKAL VERA SANDBLÁSÍÐ
 OG MÁLAÐ MEÐ RYÐVARNARMÁLNINGU

TRÉVIKRI

TIMBURGÆÐI

ALLUR SMÍÐAVIÐUR SKAL VERA
 K18 SKV. DS 413

FESTINGAR

BOLTAR, NAGLAR OG FESTIJARN SKULU
 VERA GALVANHÖÐAÐ.
 UNDIR RÉR ER LIGGJA AD TIMBRI
 SKAL SETJA SKÍFUR MEÐ ÞVERMÁL 3x
 ÞVERMÁL BOLTA

JÁRNABENDING

STEYPUHULA

BYGGINGAHLUTI	STEYPUHULA
UNDIRSTÖÐUR	50 mm
ÚTVEGGIR	30 mm
PLÖTUR OG BITAR	20 mm
VEGGIR OG SÖLUR INNANHÖS	20 mm

STÁLGÆÐI

BENDISTÁL MERKT K Á TEIKNINGU TD. K10
 ER KAMBSTÁL Ks 410s
 MEÐ SKRIDMÖRK = 410 N/mm²
 BENDISTÁL MERKT R Á TEIKNINGU
 SLÉTT STÁL MEÐ SKRIDMÖRK
 = 240 N/mm²

BEYGING JÁRNA

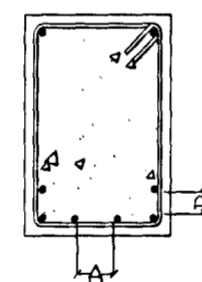
ÞVERMÁL STANGAR	ÞVERMÁL BEYGJUSKÍFU Ks 410	ÞVERMÁL BEYGJUSKÍFU St 37
8	24mm	16mm
10	30mm	20mm
12	36mm	24mm
16	96mm	
20	120mm	
25	150mm	

SKEYTING JÁRNA

Í PLÖTUM OG VEGGJUM SKAL EKKI SKEYTA
 MEIRA EN FJÓRÐA HVERT JÄRN NEMA ANNAD
 SÉ SÝNT Á TEIKNINGU
 LÁRÉTT BENDING Í VEGGJUM VIXLLEGGIST UM
 SKEYTILENGD EDA TENGIST MEÐ VINKLUM

ÞVERMÁL BENDISTÁLS	8	10	12	16	20	25
SKEYTILENGD í mm	300	400	450	600	800	950

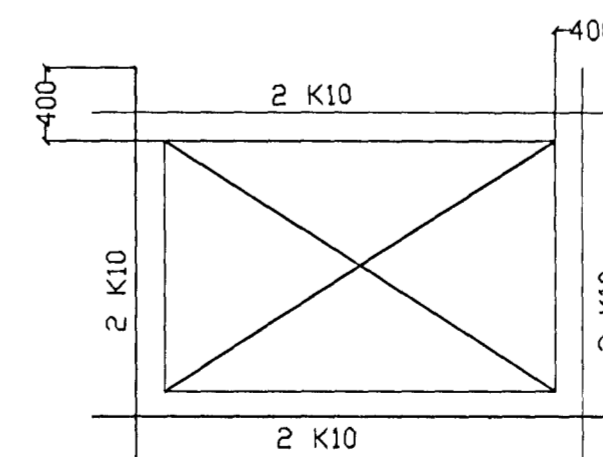
MINNSTA FJARLÆGD MILLI JÁRNA



A > 35 mm EDA 2 X
 ÞVERMÁL STANGAR
 B > 25 mm EDA 2 X
 ÞVERMÁL STANGAR

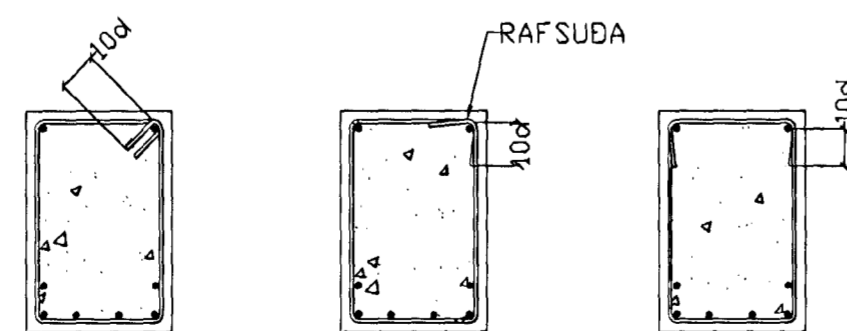
BENDING VIÐ ÖP

VIÐBÓTAR JÄRNABENDING VIÐ ÖP SKAL VERA
 EFTIRFARANÐI NEMA ANNAD KOMI FRAM Á
 TEIKNINGUM



LYKKJUR

d = ÞVERMÁL BENDISTÁLS



3 mismunandi útfærslur

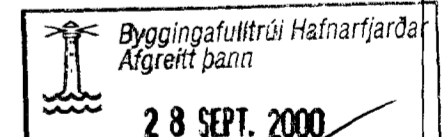
HÆÐARTÖLUR

HÆÐARTÖLUR ERU Í HÆDARKERFI
 REYKJAVÍKUR

BR.	DAGS.	EÐLI BREITINGA	SIGN.

Kríúás 5 Hafnarfirði

ALMENNAR SKÝRINGAR
 BURÐARVIKRI



28 SEPT. 2000

DAGS. sept 2000

VERK NR. 20-55

TEIKN. NR. 01 - 01

HANNAÐ SIG

TEIKNAD SIG

YFIRFARIÐ

TEKNIÞJÓNUSTA SIGURÐAR ÞORLEIFSSONAR ehf.
 STRANDGÓTU 11 220 HAFNARFIRÐI
 Sími 555 - 4255 FAX 565 - 2875
 E-mail taekni@jonusta@islandia.is
 kt: 440693-2539