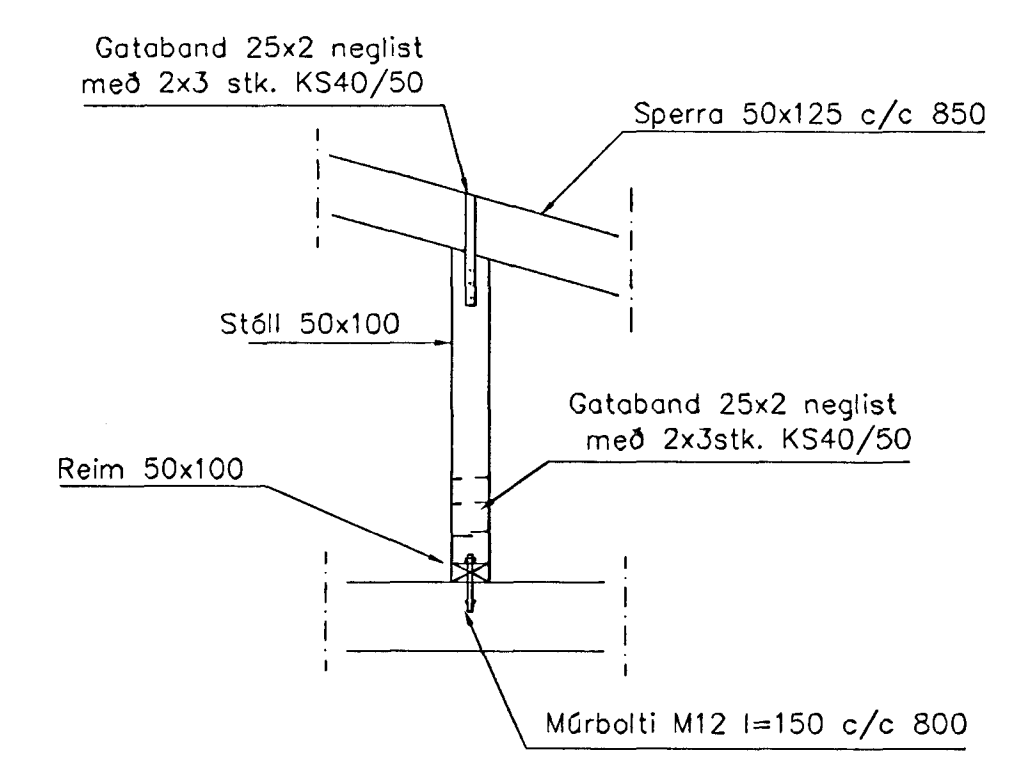
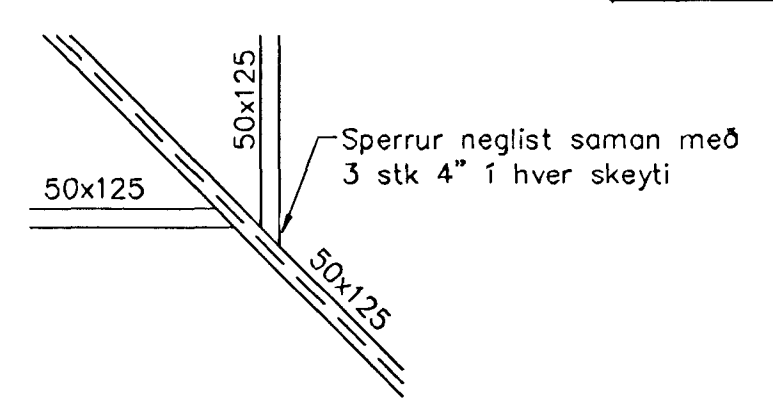


SNID 5 1:20

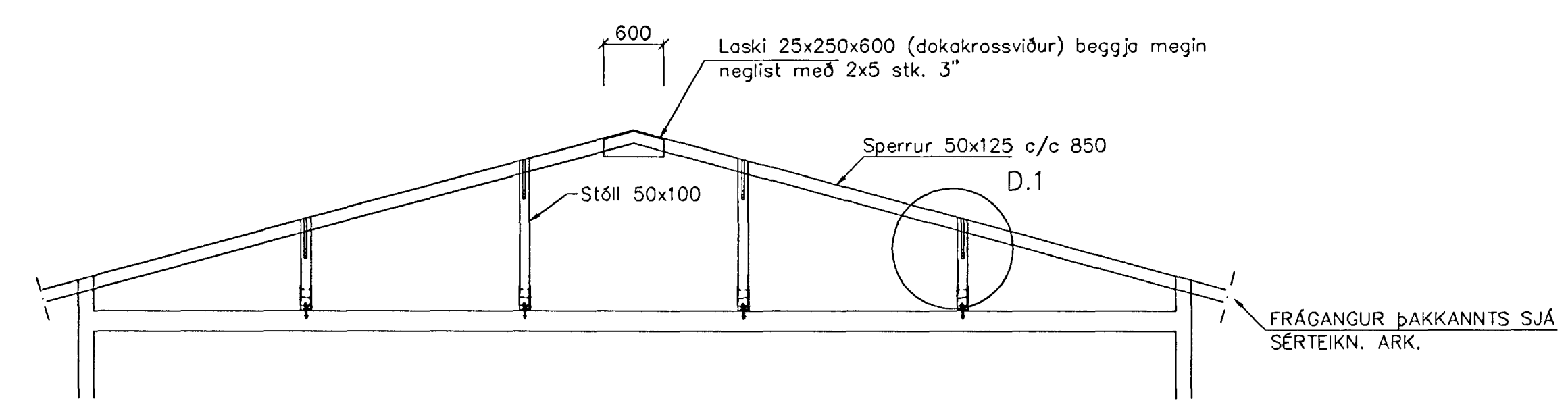


Deili 1 1:20

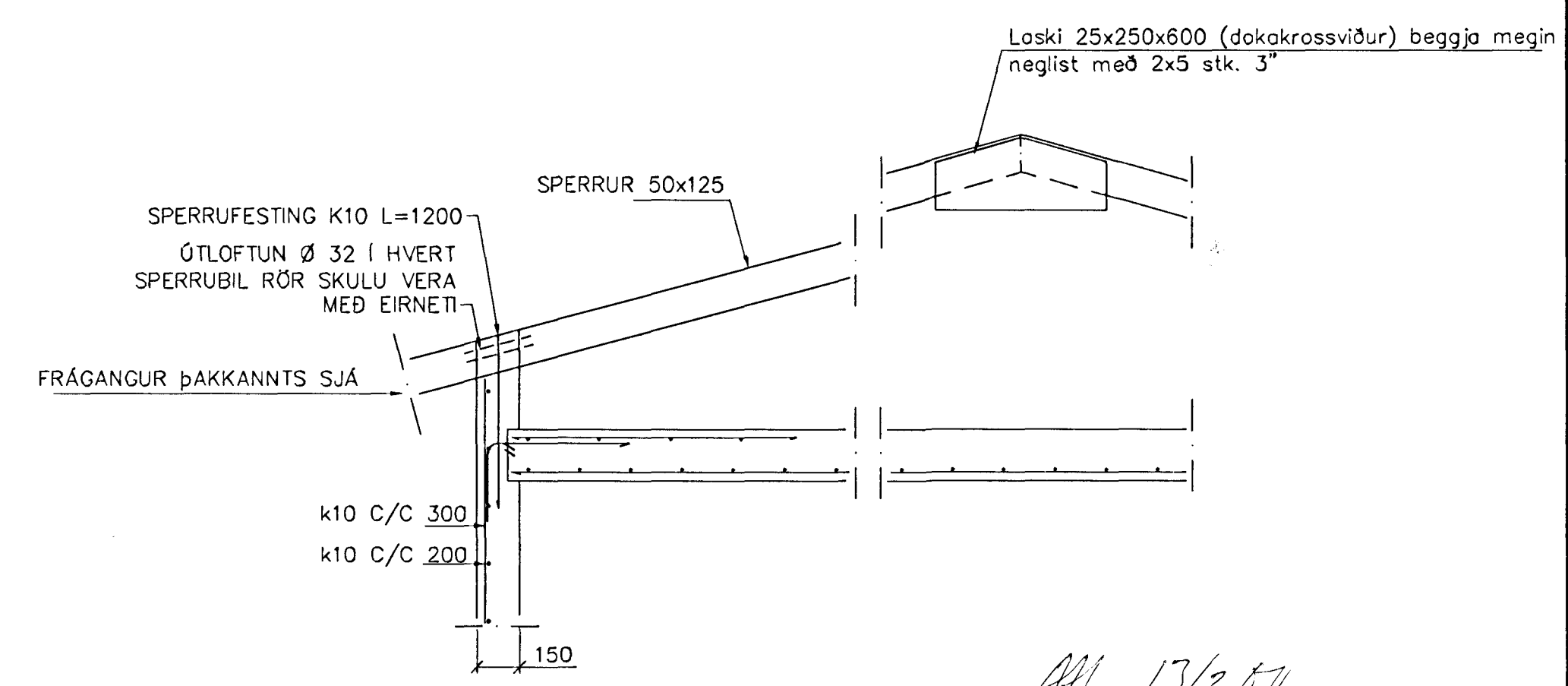


SÉRMYND A 1:20

GRUNNMYND 1:50



SNID 8-8 1:50



SNID 5 1:20 við vegg og í mæni

AAI 13/200  
Kj

| Br. | Dags. | Eðli breytinga | Sign |
|-----|-------|----------------|------|
|     |       |                |      |

KRÍUÁS 5  
HAFNARFIRÐI

Þakvirki  
Sambýkkt þann 14 FEB 2001  
Byggingaútlitun / Hafnarfirði  
Eh. Sigurbjartur Halldórsson

MKV. 1:50 1:20  
DAGS. JAN. 2001  
VERK NR. 2055  
TEIKN. NR. 1-05  
HANNAD sig 241148-3009  
TEIKNAD sig  
YKIRFARID

TEIKNUNUSMUNSTA SIGURDAR ÞORLEIFSSONAR & STRANDGÖTU 11 230 HAFNARFIRÐI  
SÍMI 555-4555 FAX 555-5975  
E-mail tei@nusthjonusta@land.is  
kr: 60083-2838