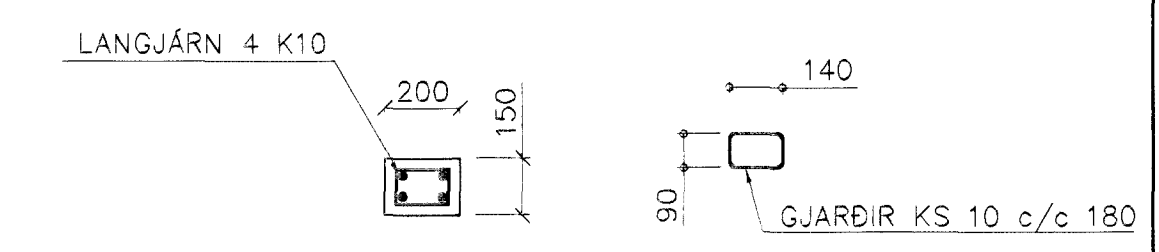
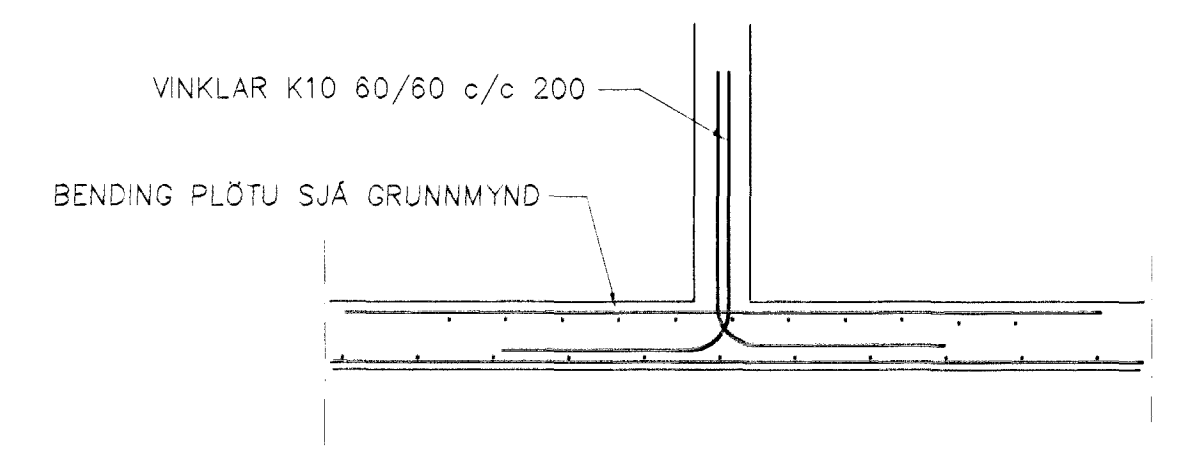


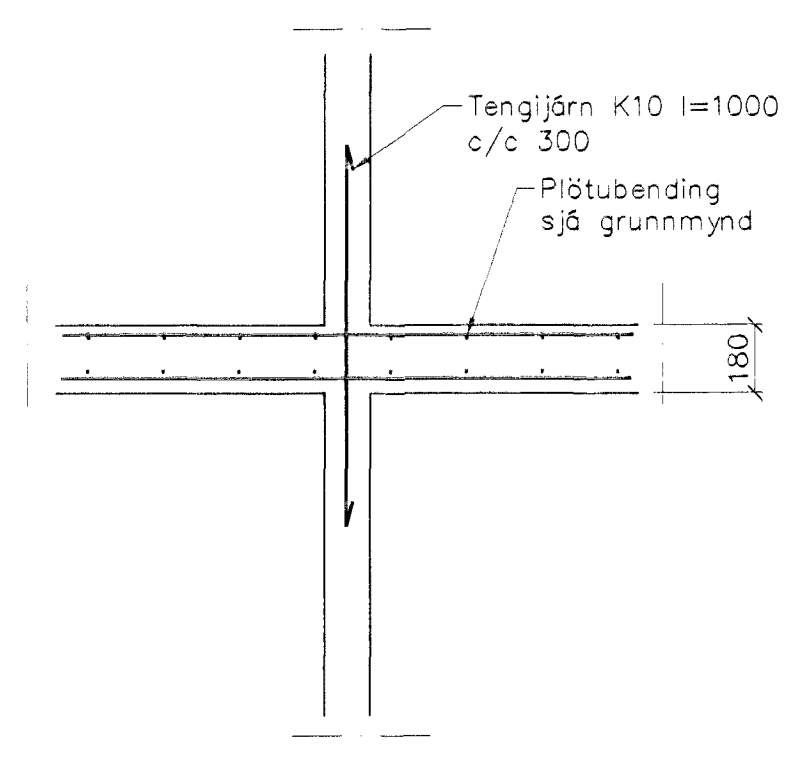
SÚLA S1 1:20



SÚLA S1 1:20



SNID 5 1:20

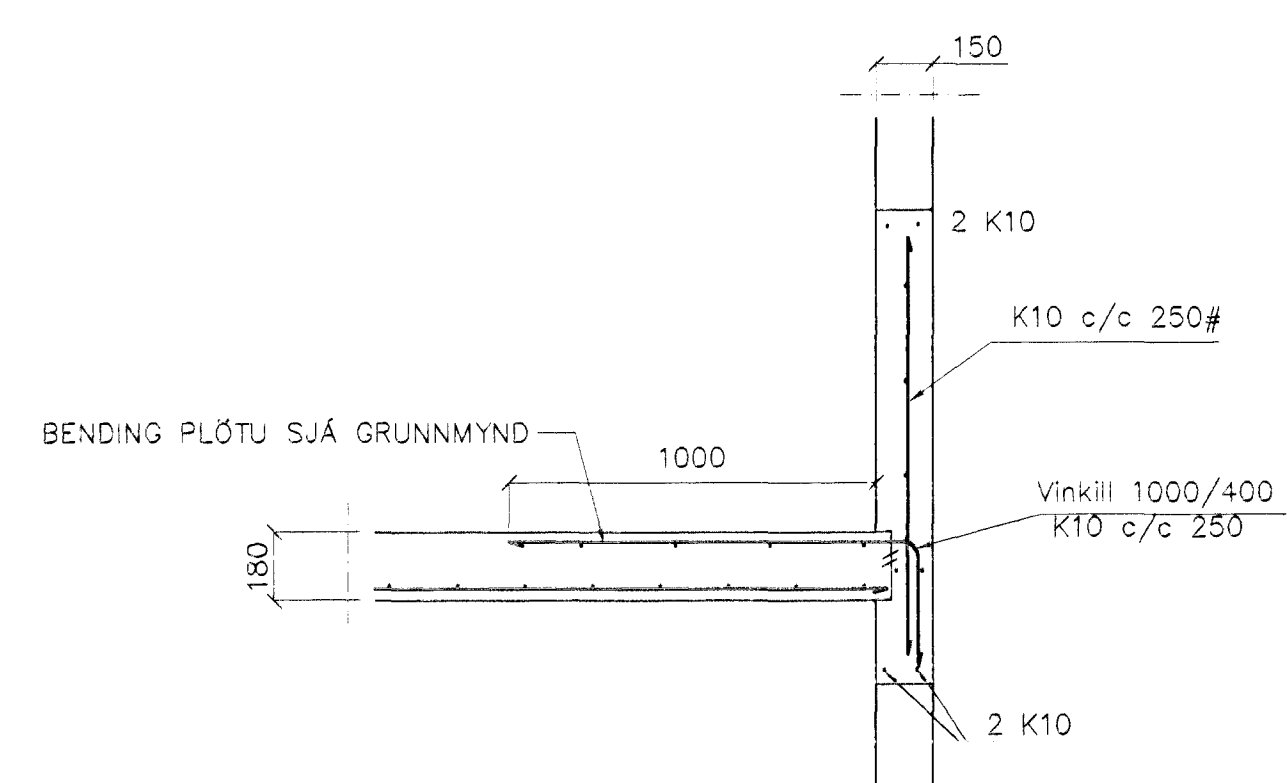


SNID 4 1:20

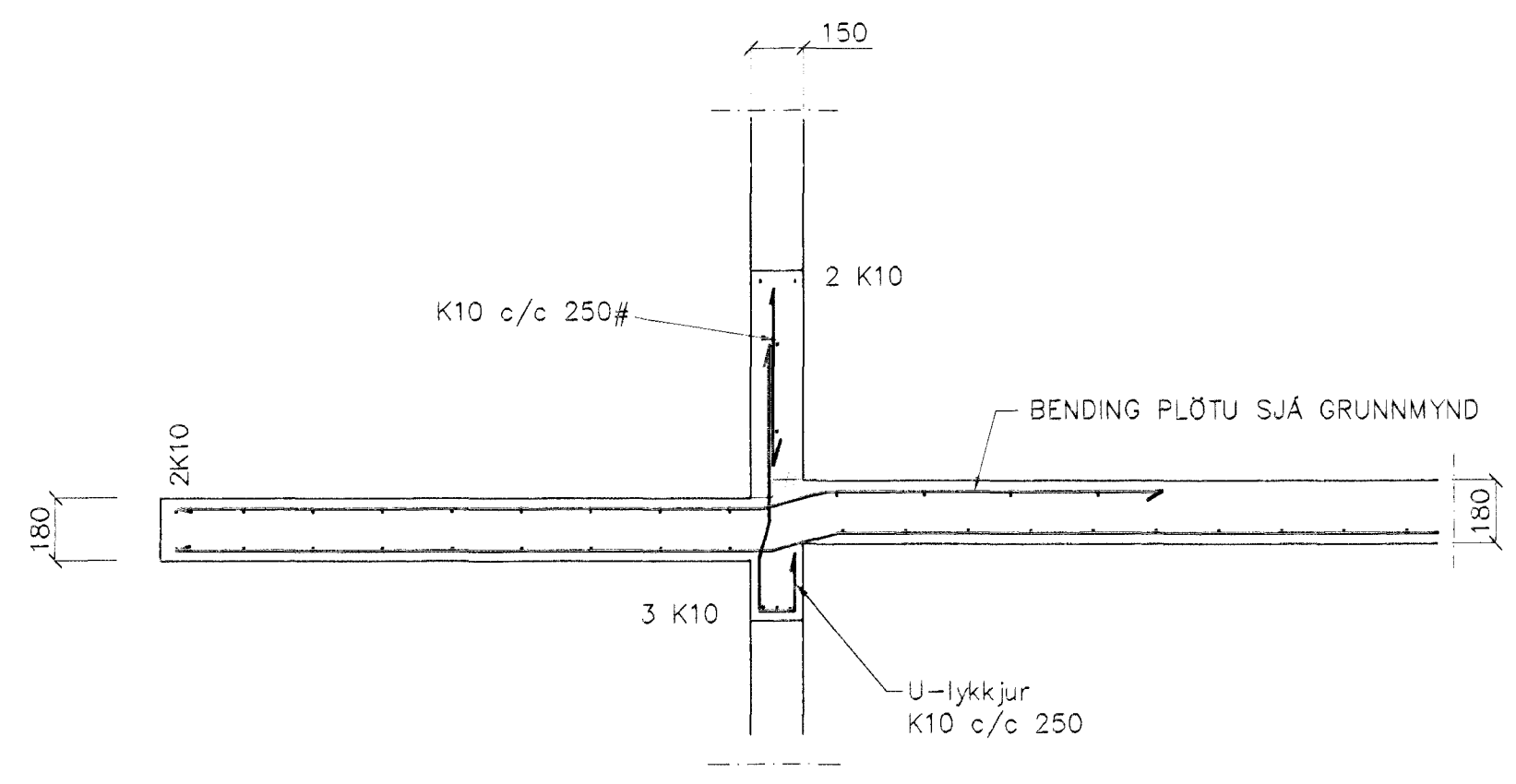
BENDING VEGGJA  
 Ótveggjir einföld grind í miðjum vegg  
 Lörétt K10 c/c 250  
 Lörétt K10 c/c 250

SKÝRINGAR  
 ALMENNAR SKÝRINGAR SJÁ BL. 1-01  
 STEYPA S-250, SEMENTINNIHALD = 300kg/M  
 STEYPUHULA Í ÓTVEGGJUM = 30mm  
 STEYPUHULA Í PLÖTU = 20mm  
 BENDISTÁL Ks410

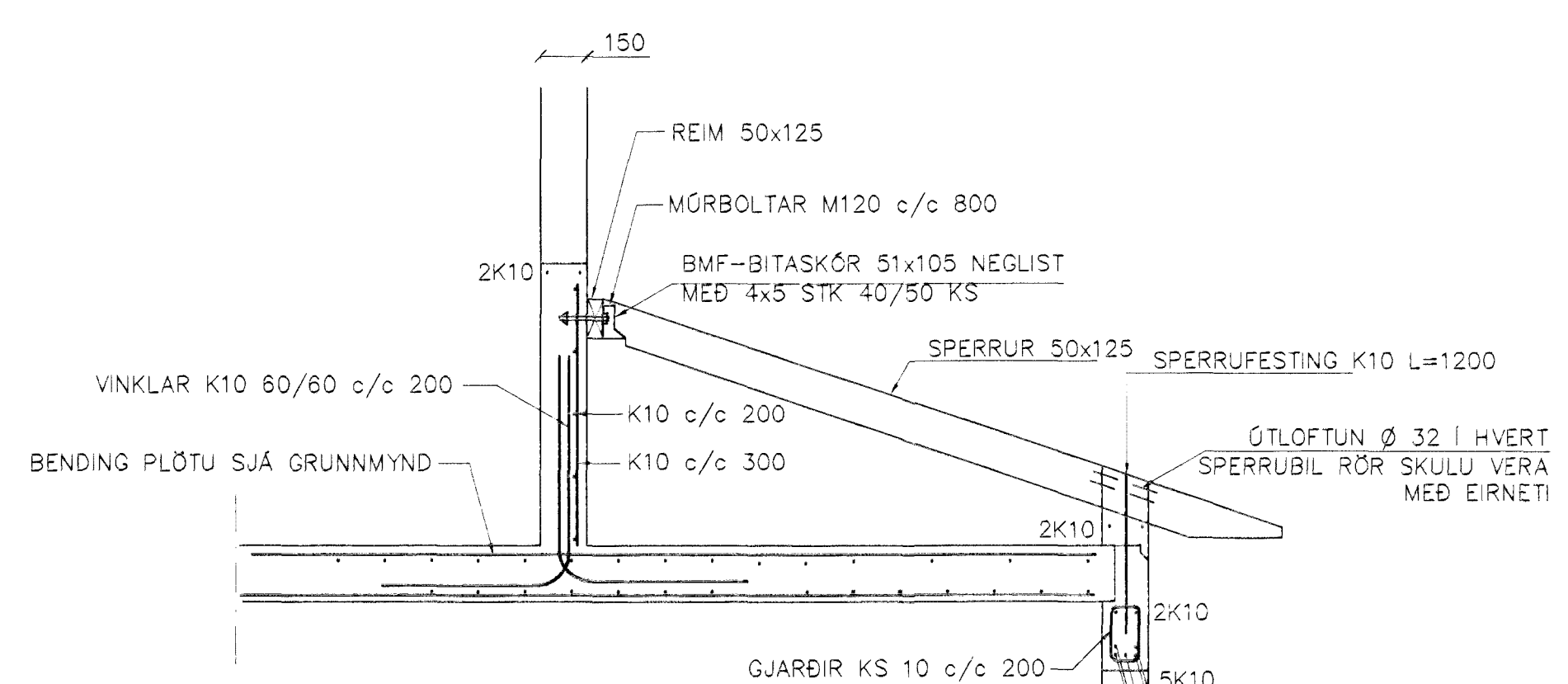
GRUNNMYND 1:50



SNID 1, 1:20



SNID 2-2 1:20



SNID 3 1:20

Br.	Dags.	Eðli breytinga	Sign
<b>KRÍUÁS 5</b> <b>HAFNARFIRDI</b>			
BENDING VEGGJA 1 HÆÐ BENDING PLÖTU YFIR 1 HÆÐ <i>Sambýtt þann 29. NOV. 2000</i> <i>Byggingafræðingur / Hafnarfirði</i> <i>Ef. Sigurjartur Hálldósson</i>			
MKV. 1:50 1:20			
DAGS. NÓV. 2000			
VERK NR. 2055			
TEIKN. NR. 1-03			
HANNAD slg 241148-3009			
TEIKNAD G.H.			
YFIRFARIÐ			
<b>TEIKNIÐJONUSTA</b> SIGURDAR ÞORLEIFSSONAR ehf STRANDGÖTU 11 220 HAFNARFIRDI Sími 555-4255 FAX 565-2875 E-mail taekni@jonusta.islandia.is			