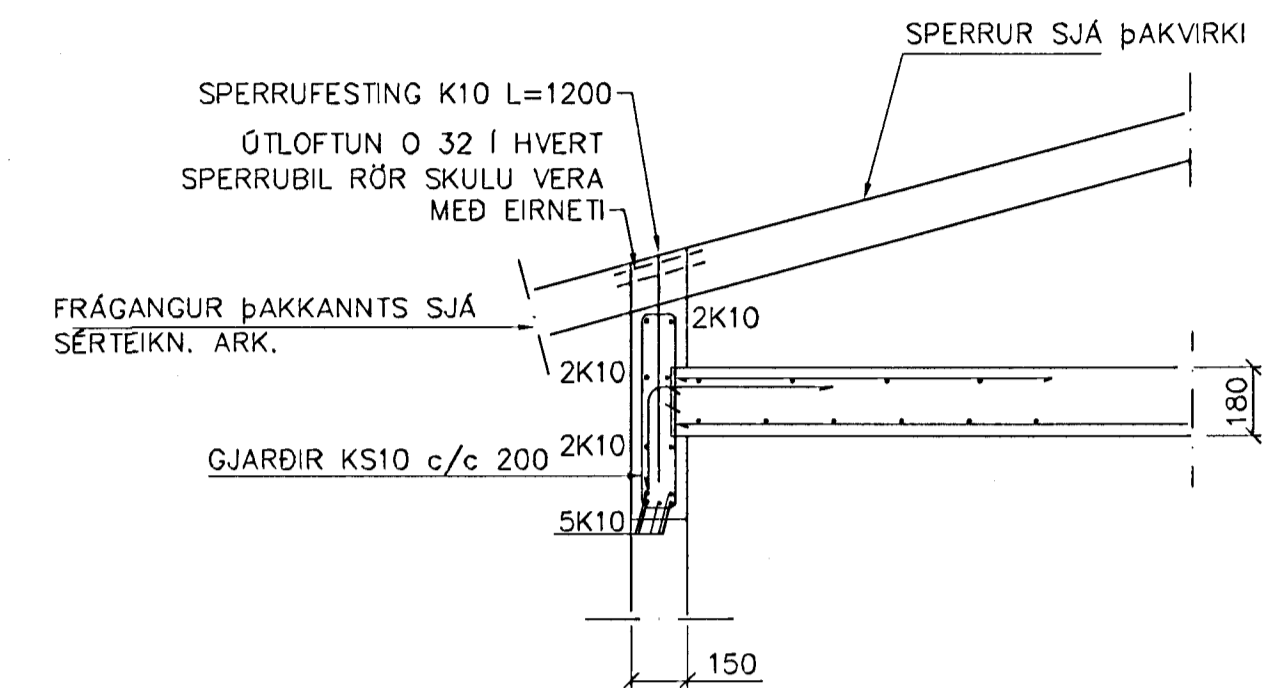


GRUNNMYND 1:50



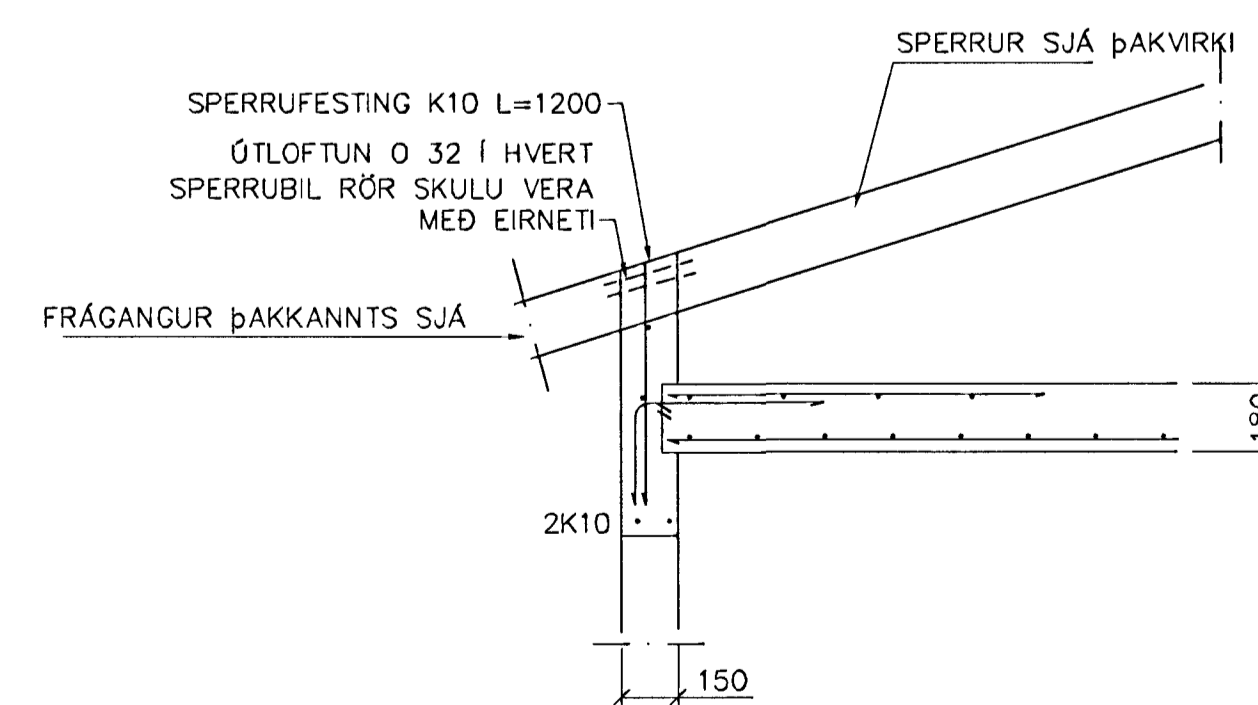
SNID 5 1:20

BENDING VEGGJA
 Útveggjir einföld grind í miðjum vegg
 Lórétt K10 c/c 250
 Lóðrétt K10 c/c 250

SKÝRINGAR

ALMENNAR SKÝRINGAR SJÁ BL. 1-01
 SNID 3-3 OG SÖLUR SJÁ BL. NR. 1-03

STEYPA S-250, SEMENTINNIHALD = 300kg/M
 STEYPUHULA Í ÚTVEGGJUM = 30mm
 STEYPUHULA Í PLÖTU = 20mm
 BENDISTÁL Ks410



SNID 6 1:20

Br.	Dags.	Eðli breytinga	Sign
KRIUÁS 5 HAFNARFIRÐI BENDING VEGGJA 2 HÆÐAR BENDING PLÖTU YFIR 2 HÆÐ			
MKV. 1:50 1:20			Samþykkt þann
DAGS. JAN. 2001			09 JAN. 2001
VERK NR. 2055			Byggingalumiðinn í Hafnarfirði
TEIKN. NR. 1-04			F.h. Sigurbjartur Flatdórsson
HANNAÐ sig 241148-3009			
TEIKNAD G.H.			
YFIRFARIÐ			
 TEKNIÁBYGGINGAR SIGURDAR ÞORLEIFSSONAR EY STRANDGÖTU 11 200 HAFNARFIRÐI Sími 888-888 FAX 888-888 E-mail tekni@byggingar.is			