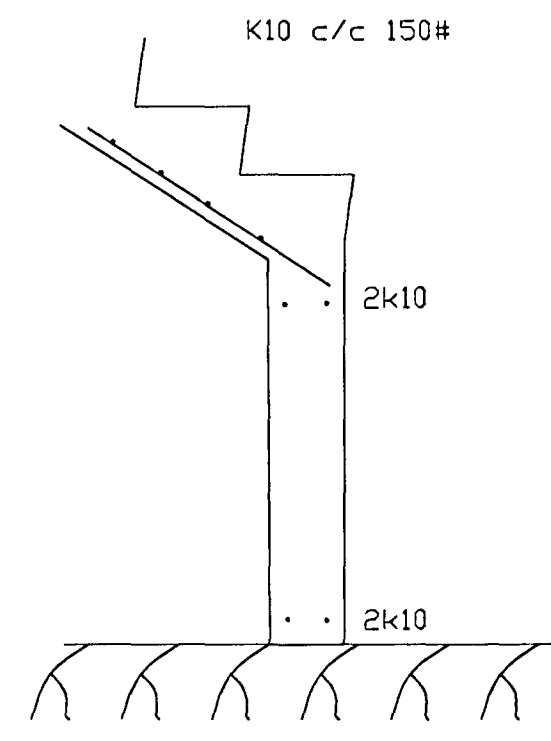


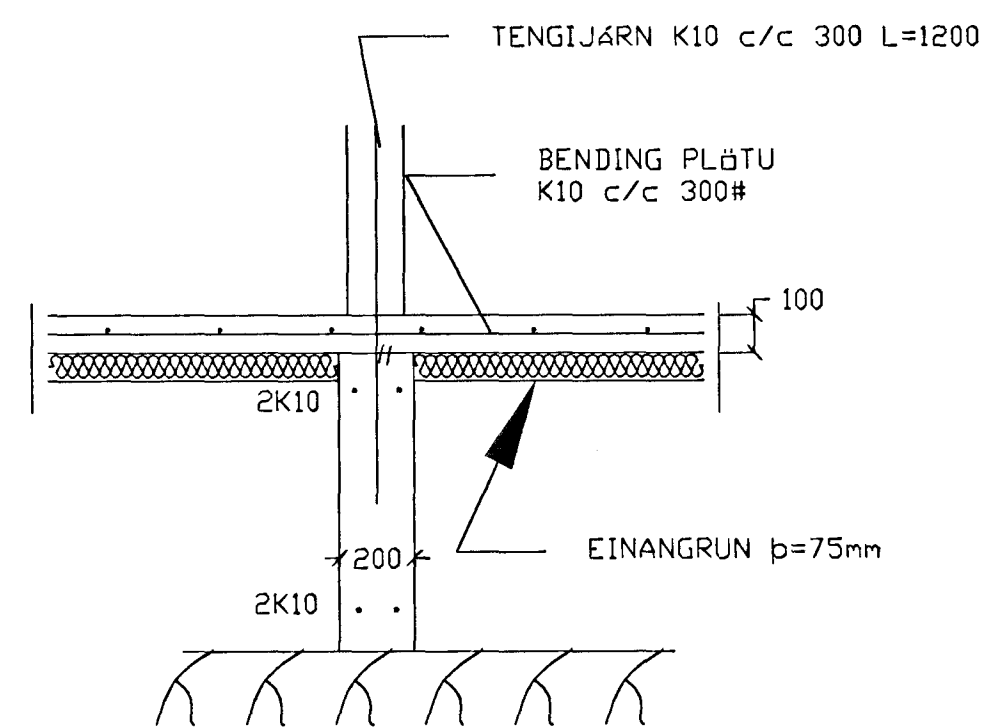
Grunmynd 1/50



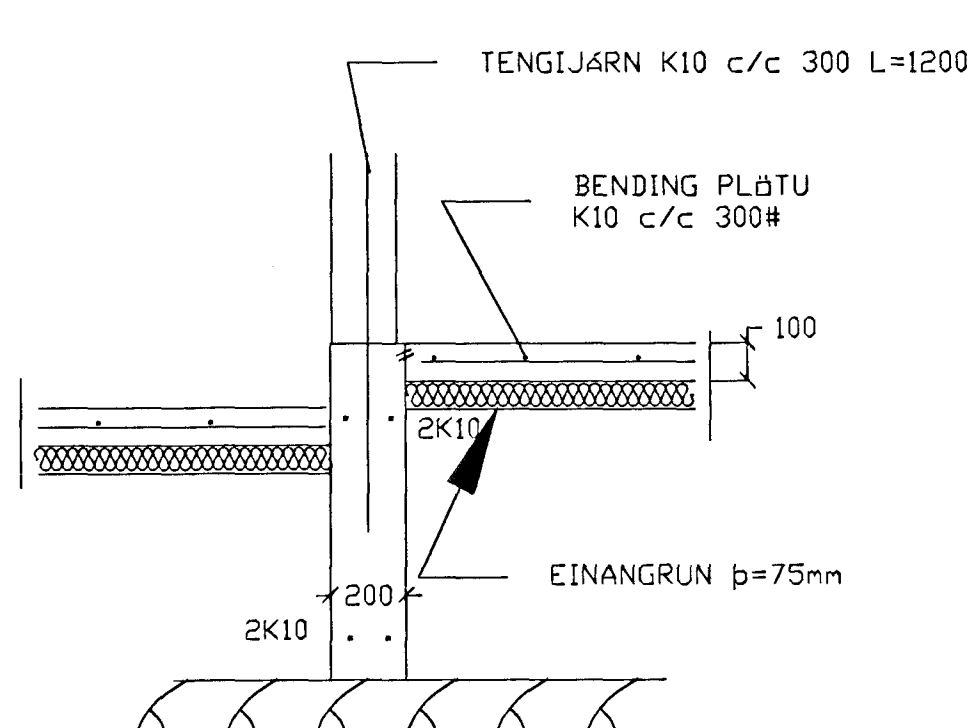
SNID 5, 1:20

SKÝRINGAR

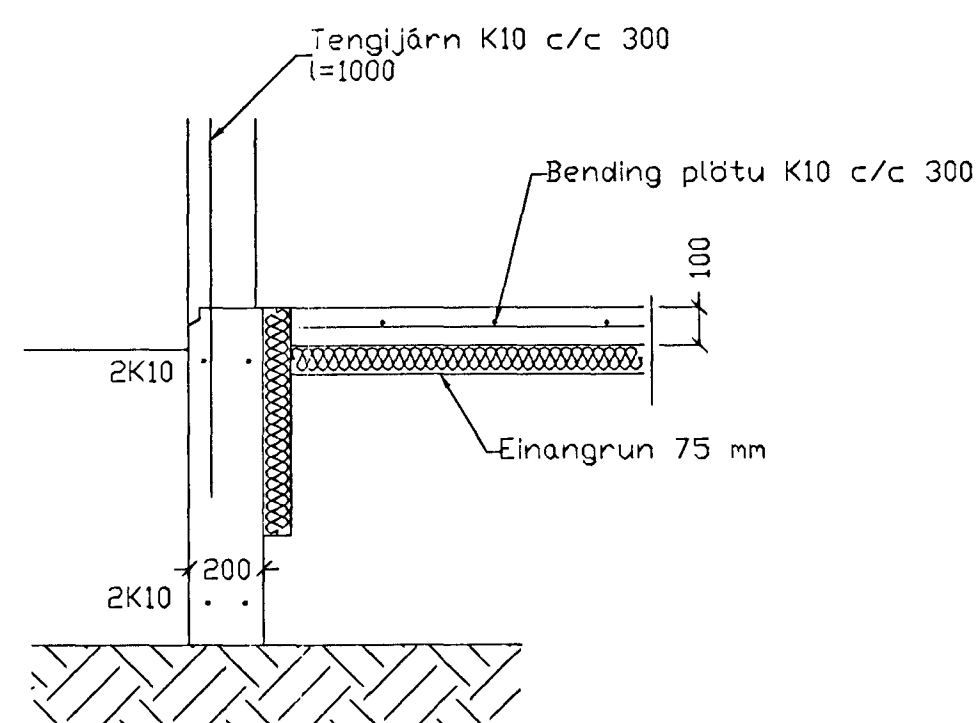
STEYPA=S250  
 LÖFTTÍÐHALD > 5%  
 V/S-TALA < 0,55  
 BENDISTÁL= Ks410  
 ÞAR SEM HÆÐ UNDIRSTAÐA ER > 120 SM KOMI EINFÖLD GRIND  
 K10 c/c 300#  
 FYLING INN Í SÆKLA SKAL VERA FRÖSTFRÍ OG ÞJAPPAST Í  
 30 SM LÖGUM  
 UNDIRSTÖÐUR HVILA Á KLÖPP.  
 MESTA ÁLAG Á UNDIRSTÖÐUR < 500 KN/M



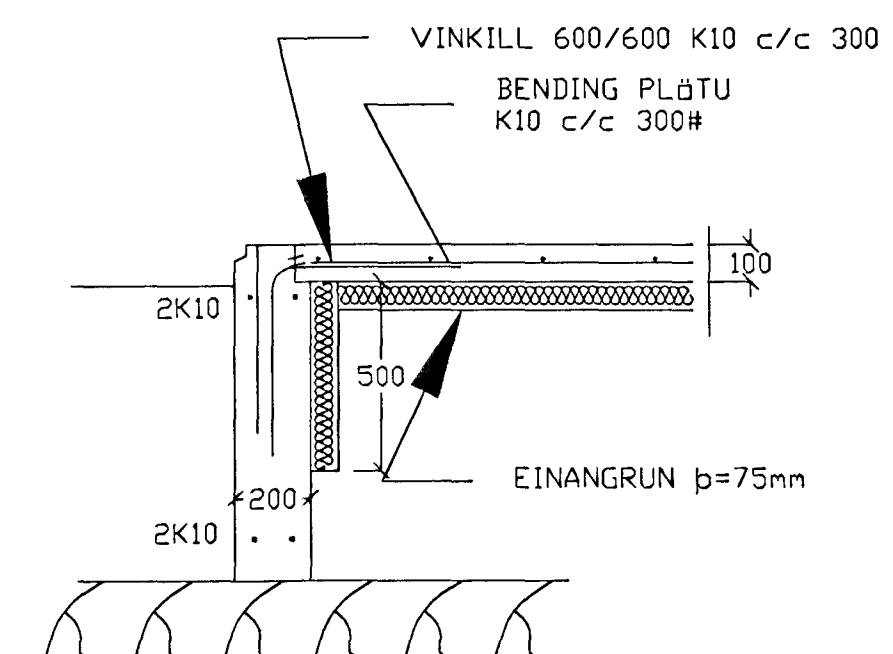
SNID 2, 1:20



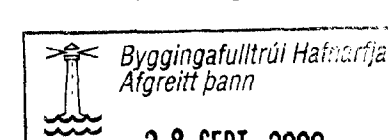
SNID 3, 1:20



SNID 1, 1:20



SNID 4, 1:20

Br.	Dags.	Eðli breytinga	Sign
Kriúas 5 Hafnarfirði			
undirstöður málteikn			
 28 SEPT. 2000			
málkv: 1/50 og 1/20			
DAGS. sept 2000			
VERK NR. 20-55			
TEIKN. NR. 01-02			
HANNAD slg 241148-3009			
TEIKNAD			
YFIRFARID			
TEIKNINGAÖNUSTA SIGURDAR ÞORLEIFSSONAR ehf. STRANDGÖTU 41 220 HAFNARFIRI Sími 888-8888 FAX 888-8878 E-mail: bestilling@sona.is Sími 440088-8888			