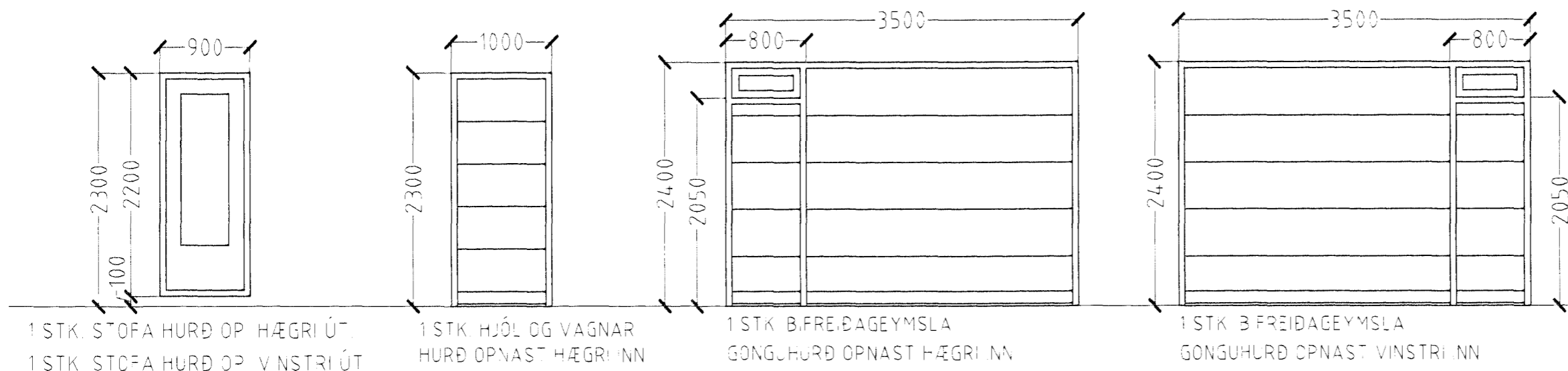
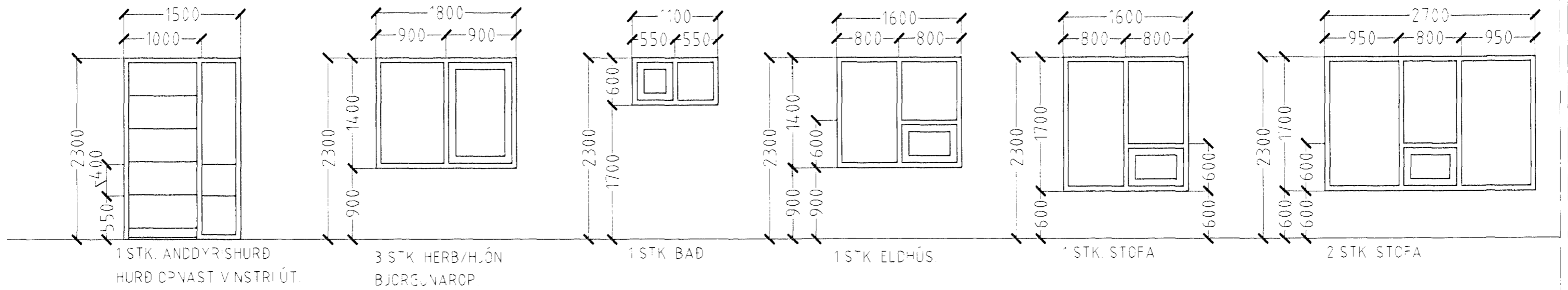
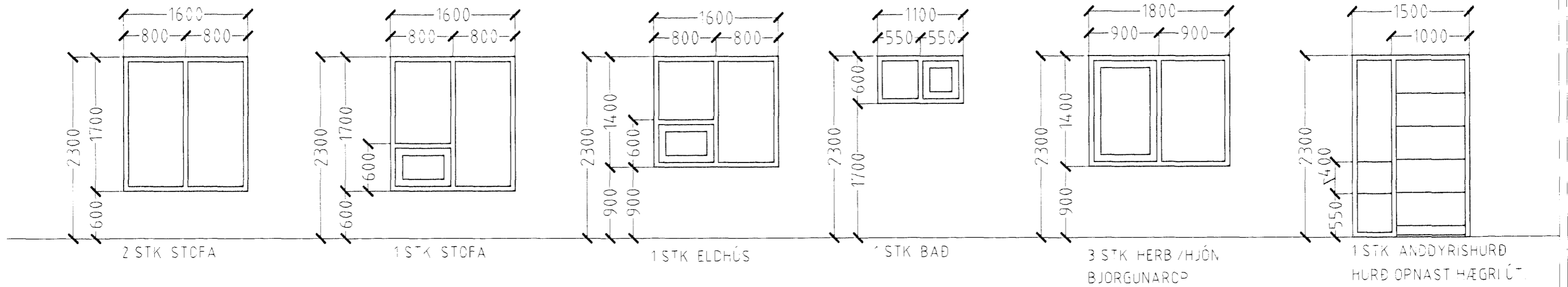


KRÍUÁS 5 HAFNARFIRÐI



Byggingaúlltrúll Hafnarfjarðar
Afgreitt þann
15 MARS 2001
Sigurbjartur Halldórsson

ATH!
ÖLL MÁL AT-JUGIST OG MÆLIST Á STAÐNUM
ÁÐUR EN SMÍÐI HEFST

FJOLDI 1 HÆÐ 23 STK.

KRÍUÁS 5 HAFNARFIRÐI	
Sigrún Þorvörðardóttir byggingafræðingur bfi Teiknistofan Strandgötu 11 220 Hafnarfiré STH Teiknistofan ehf. KÍ 510298-2769 KÍ aðalhönnuðar 141250-4189 Sími 5651510 Netfang teiknistofan@si.is	
Skýringar	Seruppráttur
Teikning	Guggan og hurdir 1 hæð
Mækkvæði	1:50
Undirskrift	14/3 2001
Bládnr	5 af 6
Breytt	Dagssetning 19.09.2000