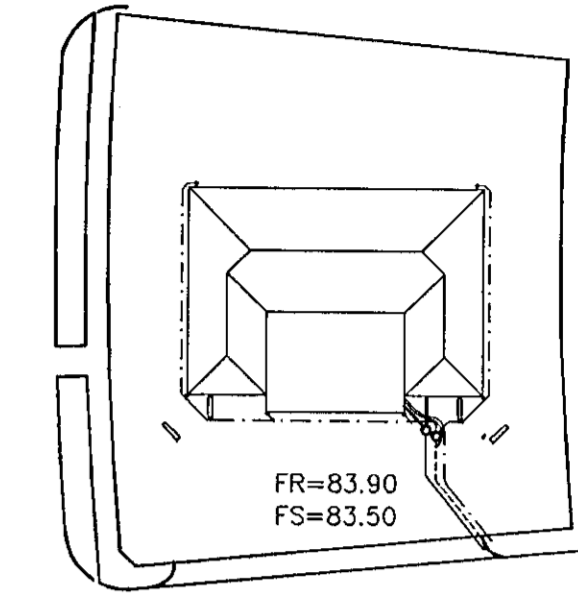


GRUNNMYND 1:50



AFSTÖÐUMYND 1:500

Fráveitilagnir undir botnplötu og utan með húsi skulu vera úr PVC.
 Áður en byrjað er á lagningu röra skal jafna undirlagið vandlega en undir og umhverfis rörin skal vera minnst 150 mm sandlag. Leggja skal rör með vandvirkni á sandlagið þannig að engar skemmdir verði á rörinu og það fái jafnan stuðning.
 Skeyta skal rör með þar til gerðum þáttlirning. Þess skal gætt að rör geti þanist eðlilega.

- TÁKN FYRIR LAGNIR**
- SKOLPLOGN
 - REGNVATSLÖGN
 - JARÐVATNSLÖGN
 - JARÐVATNS + REGNVATNSLÖGN
 - HEYSLUVATN
 - BAKRENNSLI HITAVEITU

BR.	DAGS.	EÐLI BREITINGA	SIGN.
KRÍUÁS 7 HAFNARFIRÐI GRUNNMYND – GRUNNLAGNA AFSTÖÐUMYND			
MKV. 1:50	1:500	Samþykkt þann 2 V APR 2001	
DAGS.	APRIL 2001	Byggingafræðingur Hafnarfirði Efn. Sigurbjartur Halldórsson	
VERK NR.	2107		
TEIKN. NR.	2-01		
HANNAÐ	SÍS ÞORLEIFSS. KT. 241148-3009		
TEIKNAD			
YFIRKARIÐ			
TÆKNINGUUSTA SIGURDAR ÞORLEIFSSONAR ehf STRANDGÖTU 11 220 HAFNARFIRÐI Sími 555-0255 FAX 555-3075 E-mail tssin@jornusta@telan.is			

Asn. 201/01
 ESB