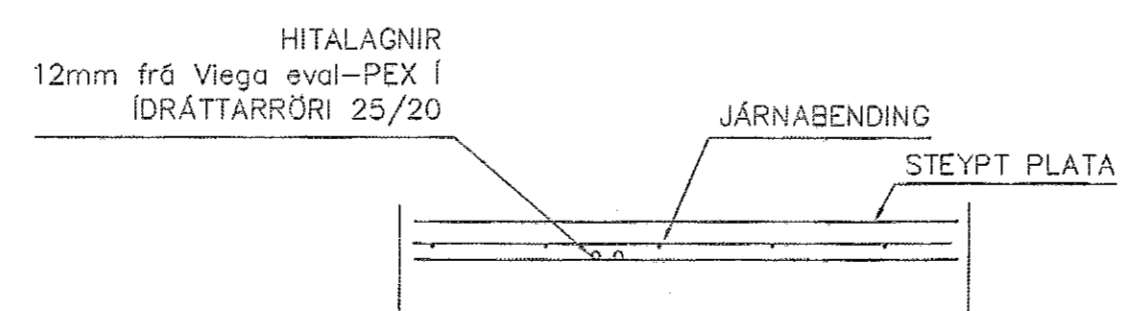
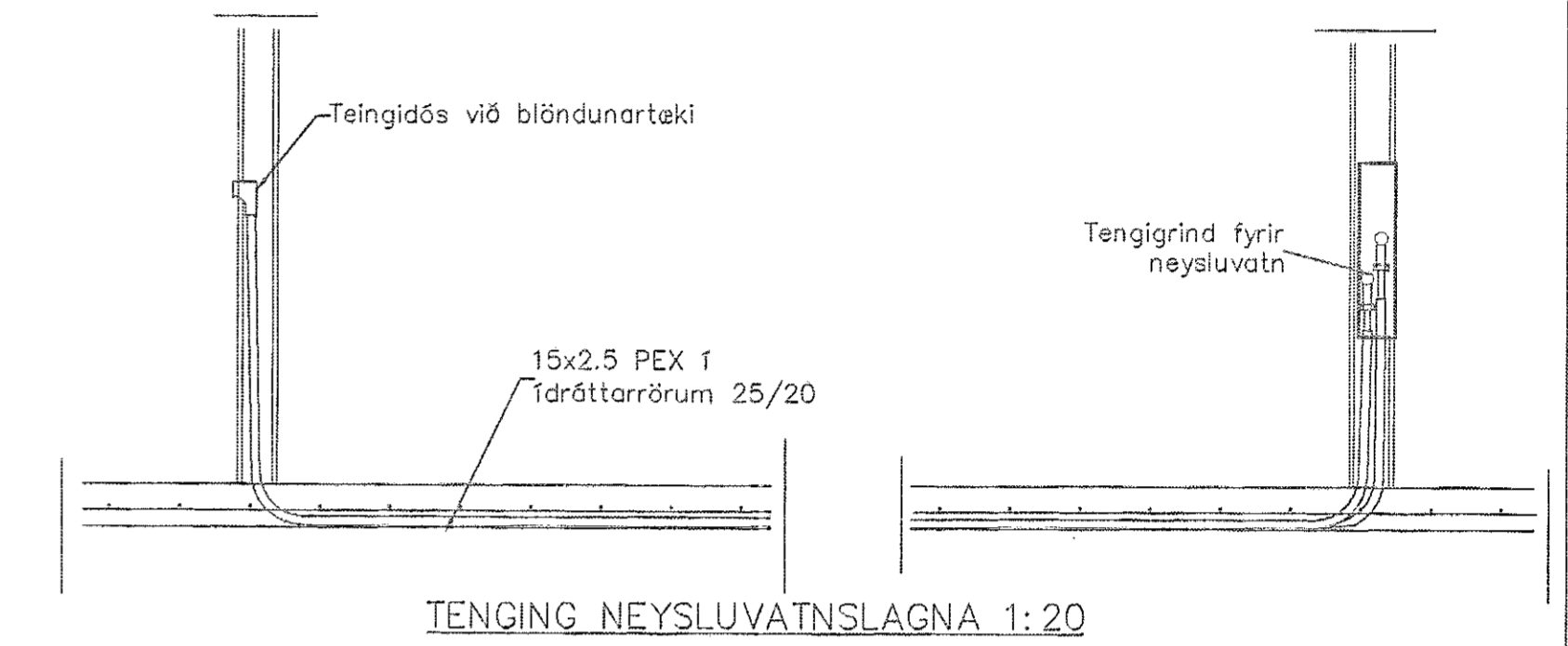


GRUNNMYND 1 HÆÐAR 1:50



LAGNIR, SNID, 1:20



SKÝRINGAR

NEYSLUVATNSLAGNIR ERU PEX 15x2,5 Í IDRÁTARRÖRUM 25/20
 EINGÖNGU SKAL NOTA LAGNAEFNI VIÐURKENNT AF RANNSÓKNARSTOFNUN BYGGINGARÍÐNAÐARINS.
 LAGNIR, TENINGDÓSIR OG DEILIGRINDUR SKULU VERA FRÁ SAMMA FRAMLEIÐANDA OG PASSA SAMAN.
 SETJA SKAL FESTINGAR Á LAGNIR c/6 150 cm, VIÐ BEYGJUR SKAL SETJA 3 FESTINGAR.
 BEYGJURÁDIUS SKAL ÁVALLT VERA STÆRRI EN 5 * YTRA ÞVERMÁL PÍPNA.
 ÞRÝSTIPRÓFUN Á PLASTLÖGNUM SKIÐTIST Í 2 LOTUR FYRRI LOTA ER FRAMKVÆMD Í 1 KLUKKUSTUND OG ER ÞRÝSTINGUR 15 BAR FYRRI NEYSLUVATN.
 SEINNI LOTAN ER GERÐ Í BEINU FRAMHALDI AF FYRRI LOTU OG SAMI ÞRÝSTINGUR NOTADUR SEINNI LOTA SKAL STANDA Í 2 KLUKKUSTUNDIR.
 FYLLA SKAL ÖT PRÓFUNARBLAD SEM SÝNIR NIÐURSTÖÐUR PRÓFUNAR.

Byggingaútlitir Hafnarfjarðar
 Alfreit Þann
 28 JUNI 2001
 VG

BR.	DAGS.	EÐLI BREITINGA	SIGN.

KRÍUÁS 7
 HAFNARFIRÐI

VATNSLAGNIR 2 HÆÐAR

MKV.	1:50
DAGS.	júní 2001
VERK NR.	2107
TEIKN. NR.	2-05
HANNAD	dag 241149-3009
TEIKNAD	
YFIRFAR	

TEIKNINGAÞJÓNUSTA SIGURDAR ÞORLEIFSSONAR ehf
 STRANDGÖTU 11 220 HAFNARFIRÐI
 Sími 555-4255 FAX 555-2875
 E-mail tasknihjonusta@islandia.is