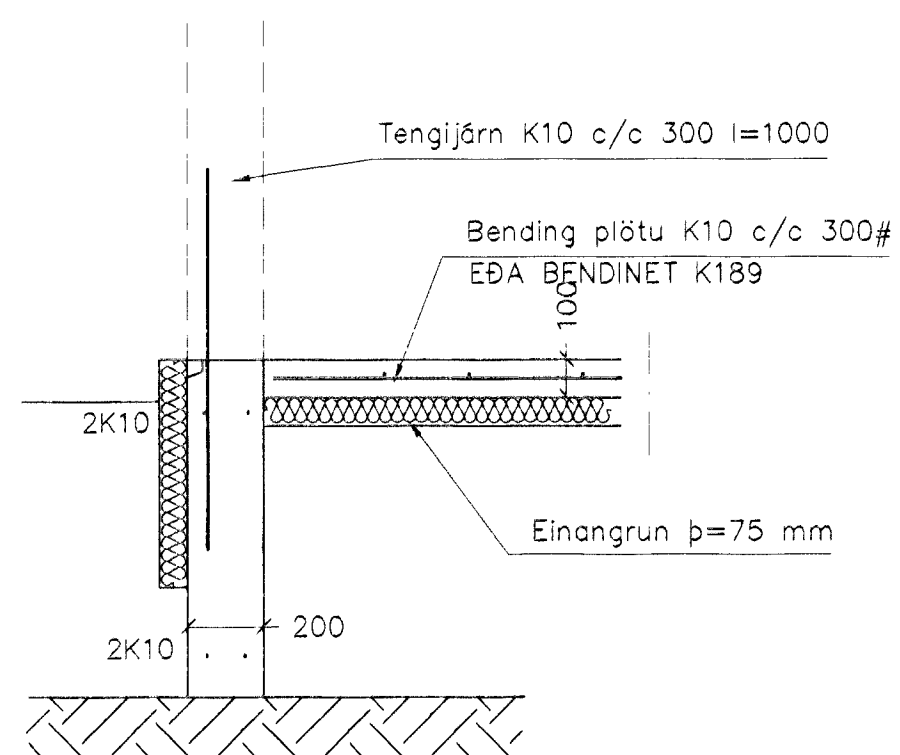


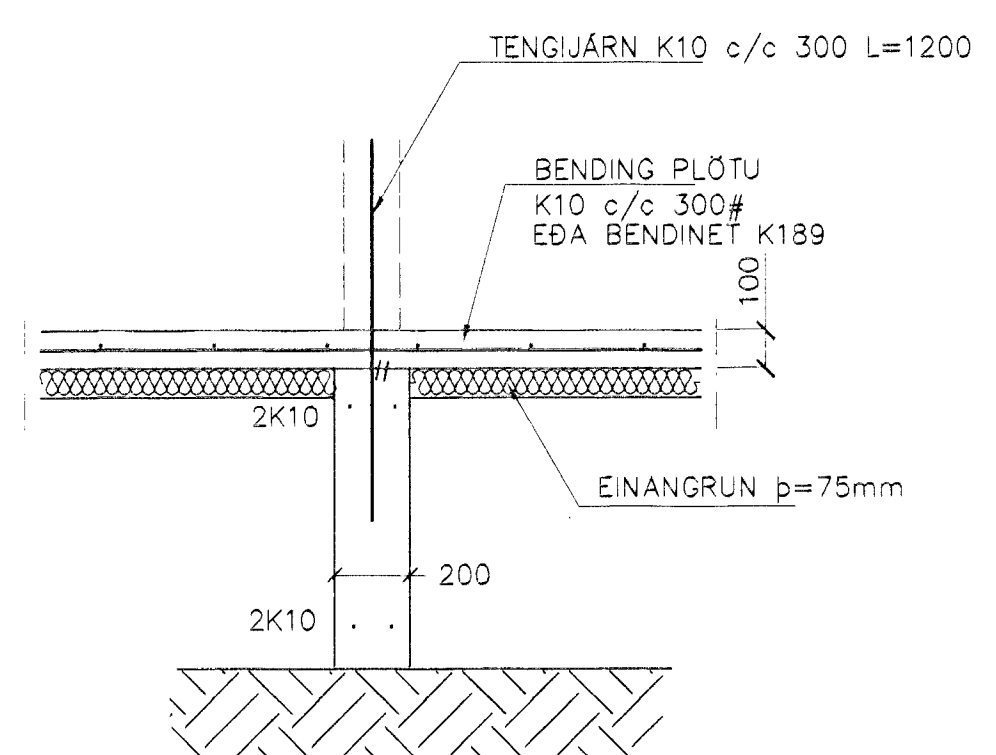
SNID 5, 1:20

SKÝRINGAR

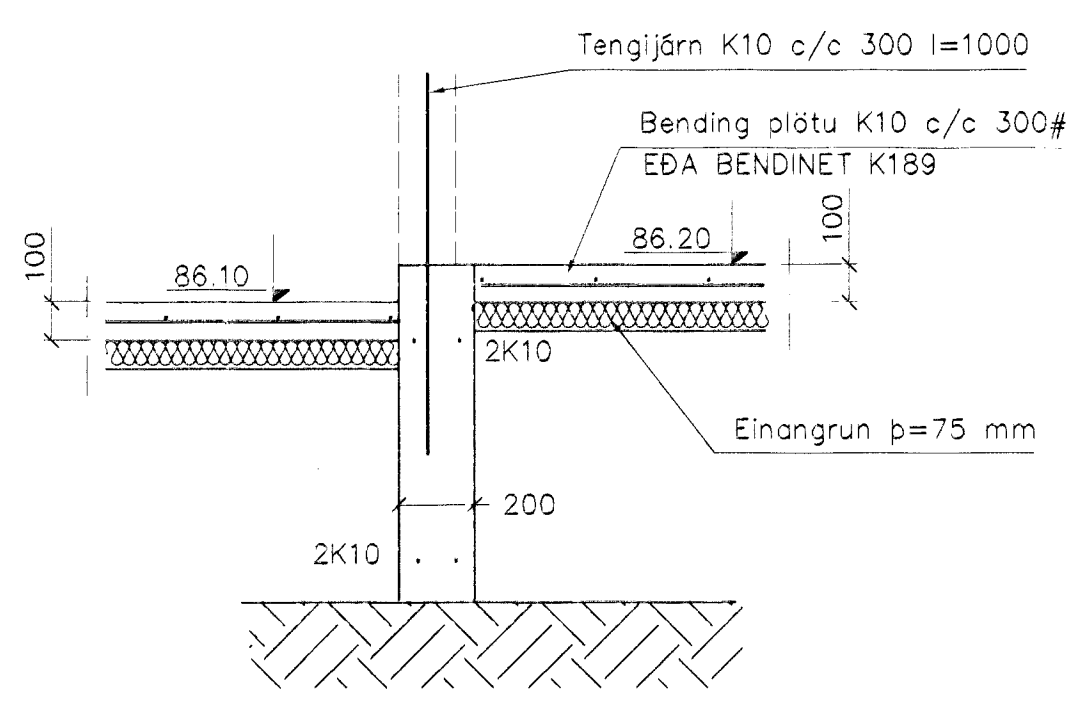
STEYPA=S250
 LOFTINNIHALD > 5%
 V/S-TALA < 0,55
 BENDISTÁL= Ks410
 ÞAR SEM HÆÐ UNDIRSTAÐA ER > 120 SM KOMI EINFÖLD GRIND
 K10 c/c 300#
 FYLLING INN Í SÖKKLA SKAL VERA FROSTFRÆI OG ÞJAPPAST Í 30
 SM LÖGUM
 UNDIRSTÖÐUR HVÍLA Á KLÖPP.
 MESTA ÁLAG Á UNDIRSTÖÐUR < 500 kN/M



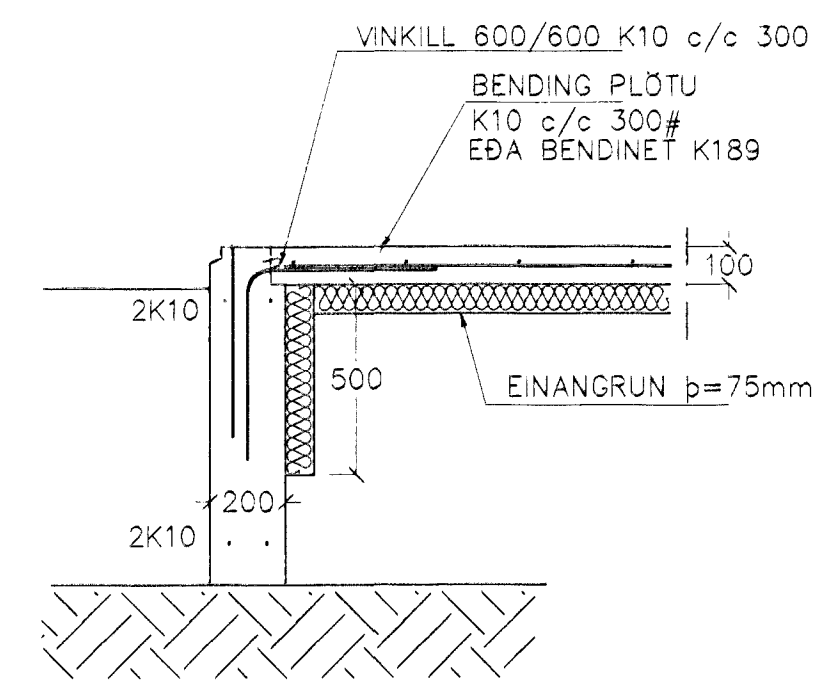
SNID 1 1:20



SNID 2, 1:20



SNID 3 1:20



SNID 4, 1:20

BR.	DAGS.	EDLI BREITINGA	SIGN.
Krúas 7 Hafnarfirði			
undirstöður máttak samþykkt þann			
05 APR. 2004			
Byggingafræðingur / Hafnarfirði			
F.h. Sigurbjartur Halldórsson			
málkv. 1/50 og 1/20			
DAGS. APRIL 2001			
VERK NR. 2107			
TEIKN. NR. 1-01			
HAMNAÐ sig 241149-3009			
TEIKNAR			
YFIRFÁRND			
TAKMIPJÓNUSTA SIGURDAR ÞORLEIFSSONAR ehf STRANDGÖTU 11 220 HAFNARFIRDI Sími 555-4255 FAX 565-2875 E-mail taeknihjonusta@islandia.is kt: 440693-2539			