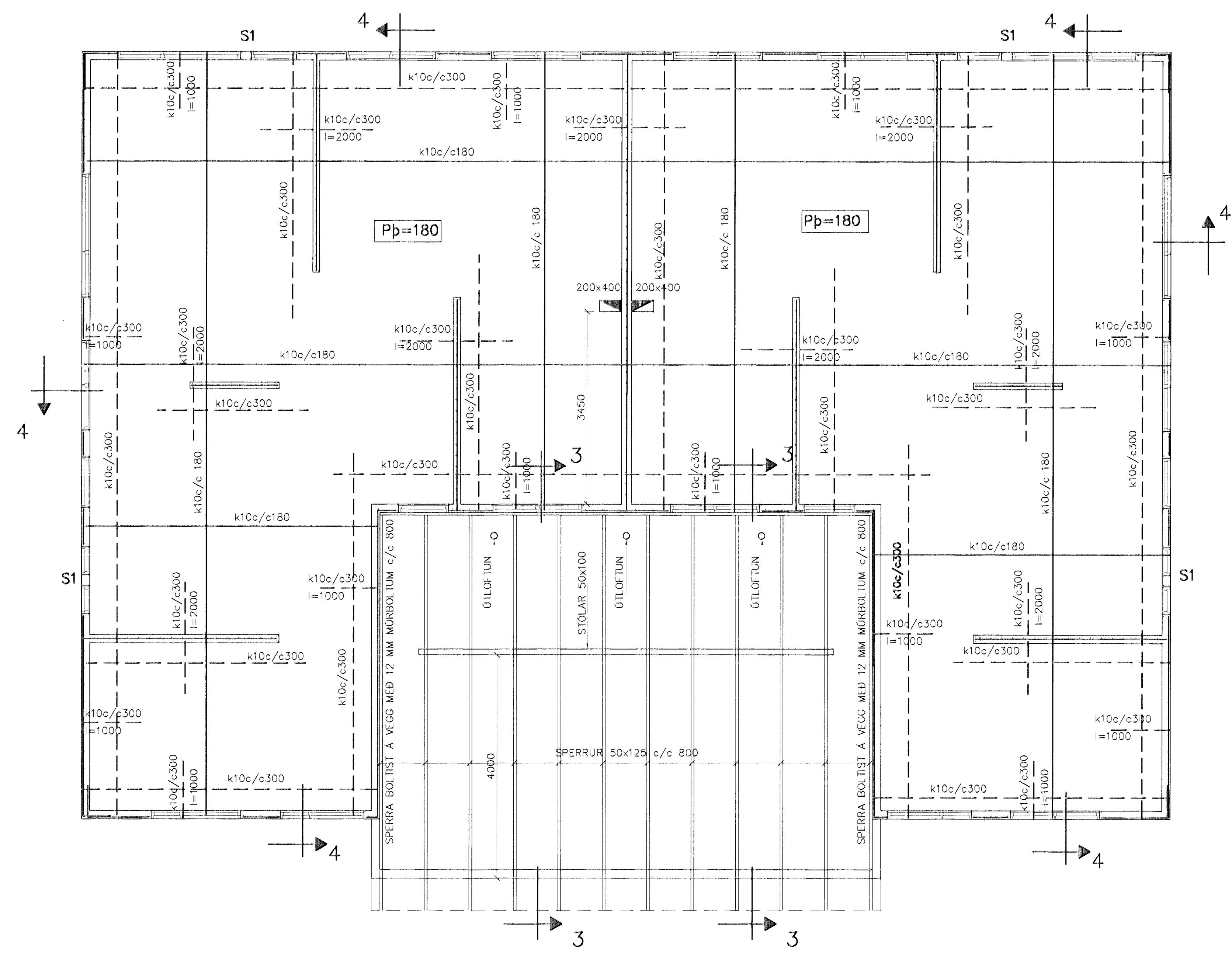
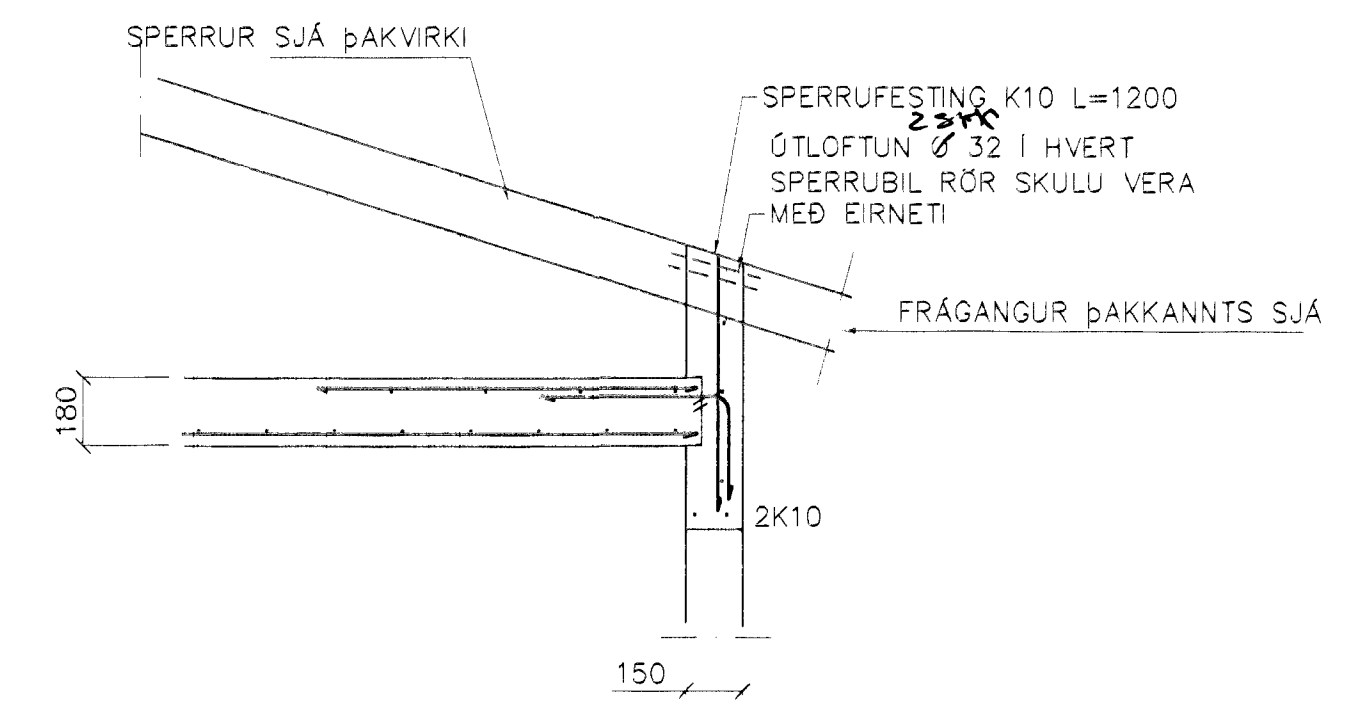


SÚLA S1 1:20



GRUNNMYND 1:50

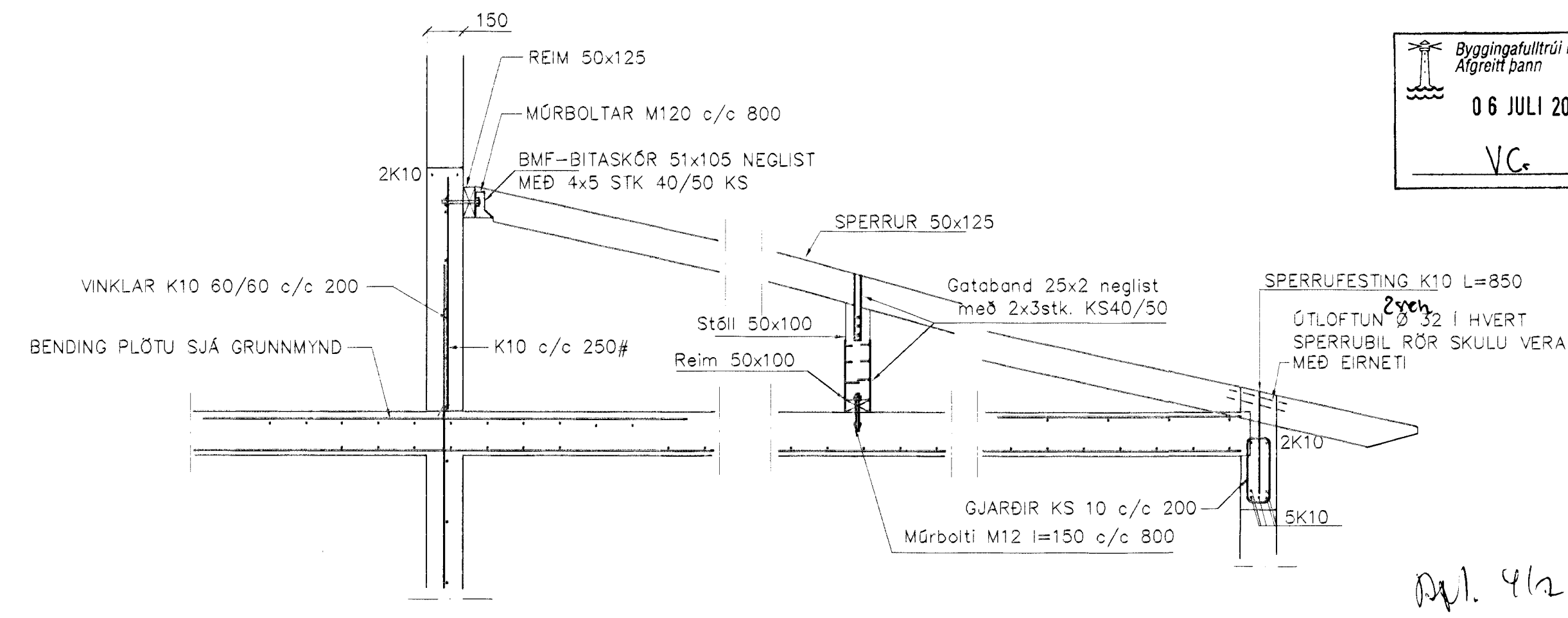


SNID 4 1:20

BENDING VEGGJA
 Útveggjir einföld grind í miðjum vegg
 L6ðrétt K10 c/c 250
 L6ðrétt K10 c/c 250
 Miðiveggjir einföld grind í miðjum vegg
 K10 c/c 250 #

SKÝRINGAR

ALMENNAR SKÝRINGAR SJÁ BL. 1-01
 STEYPA S-250, SEMENTINNIHALD = 300kg/M
 STEYPUHULA Í ÚTVEGGJUM = 30mm
 STEYPUHULA Í PLÖTU = 20mm
 BENDISTÁL Ks410



SNID 3 1:20

Byggingafrúli Hafnarfjarðar
 Afgreitt þann
 06 JULÍ 2001
 VC

Br.	Dags.	Eðli breytinga	Sign
KRÍUÁS 7 HAFNARFIRÐI BENDING VEGGJA 2 HÆÐAR BENDING PLÖTU YFIR 2 HÆÐ MKV. 1:50 DAGS. JÚNÍ 2001 VERK NR. 2107 TEIKN. NR. 1-03 HANNAÐ sig 241148-3009 TEIKNAD G.H. YFIRFARID TEIKNIÐJÓNUSTA SIGURDAR ÞORLEIFSSONAR ehf STRANDGÖTU 11 220 HAFNARFIRÐI Sími 555-4255 FAX 565-2875 E-mail taeknihjonusta@islandia.is kt: 440693-2539			

apl. 4/201
 D. J.