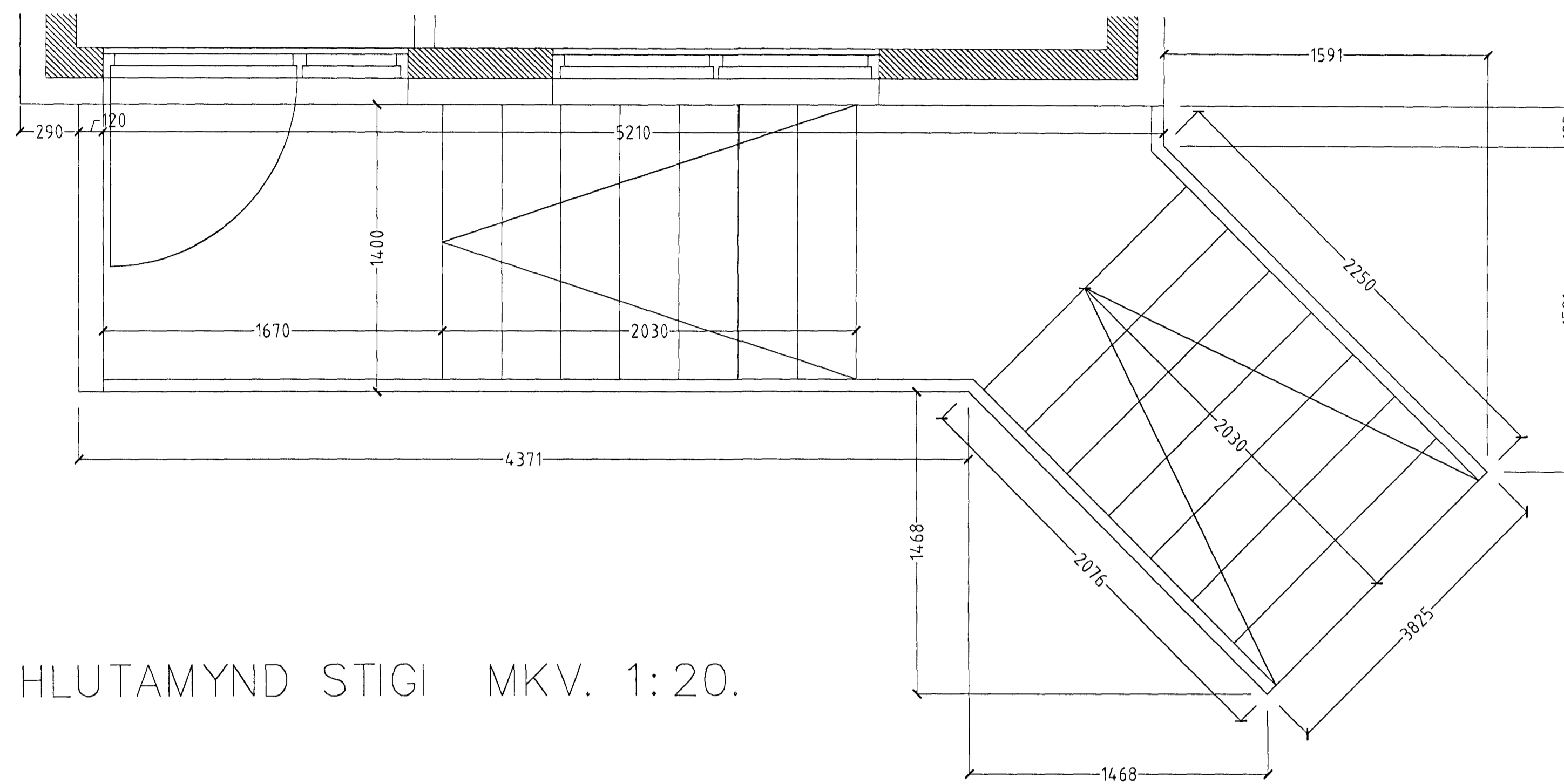


HLUTAMYND ÞAKKANTUR MKV. 1:5.



HLUTAMYND STIGI MKV. 1:20.

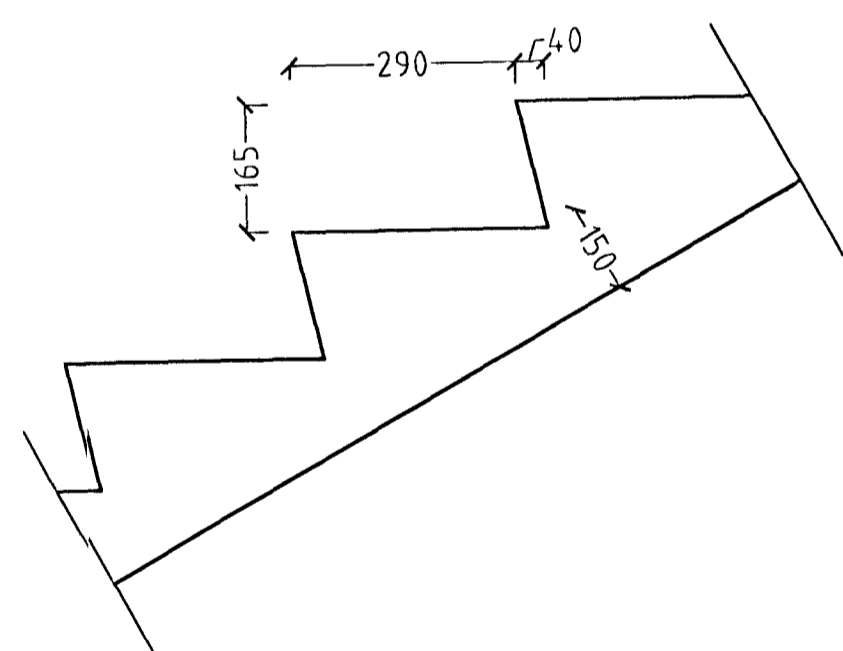
- Þakstál
- Þakpappi
- 25 X 150 mm. borðaklæðning.
- Tímbersperrur 50 X 150 mm.
- Ø 32 mm. loftræstir með fluguneti
- 2 stk. pr. sperrubil.
- Vindpappi (20 PAM).
- Þakeinangrun 200 mm. (Þakull).

Þakkantur:

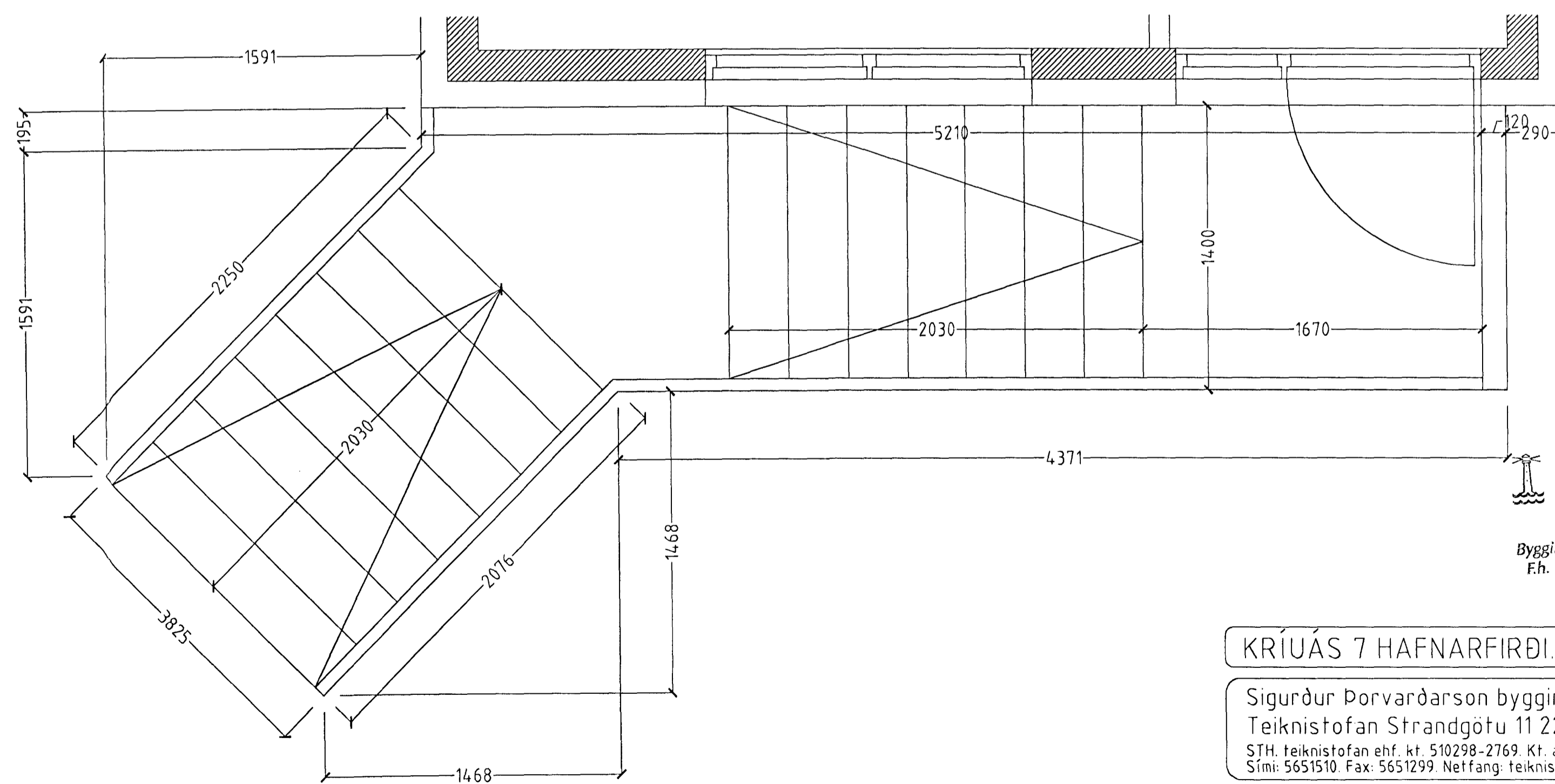
- Rennujárn c/c 600 mm.
- 100 mm. Þakrenna.
- Flasning úr sama efni og Þakstál.
- Þakniðurfall. Sjá lagnateikningu.

Veggur:

- 150 mm. steypdur veggur.
- 100 mm. Þéttull.
- 30 mm. loftræsti bil.
- Slétt plötu klæðning.



SNIÐ Í ÞREP MKV. 1:10.



HLUTAMYND STIGI MKV. 1:20.

Samþykkt þann
05 JUNI 2001
Byggingafultrúinn í Hafnarfirði
Eh. Sigurbjartur Halldórsson

KRÍUÁS 7 HAFNARFIRÐI.

Sigurður Þorvarðarson byggingafræðingur bfi.
Teiknistofan Strandgötu 11 220 Hafnarfirði.
STH, teiknistofan ehf. kt. 510298-2769. Kt. aðalhönnuðar: 141250-4189.
Sími: 5651310. Fax: 5651299. Netfang: teiknistofan@islandia.is

Skýringar:	Séruppdráttur.
Teikning:	Hlutamynd Þakkantur, hlutamynd stigi, snið í þrep.
Mælikvarði:	1: 5 / 1: 10 / 1: 20.
Undirskrift:	10/5 01 Ösp
Blað nr:	4 af 5. Dagsetning: 7. mars 2001.
Breytt:	