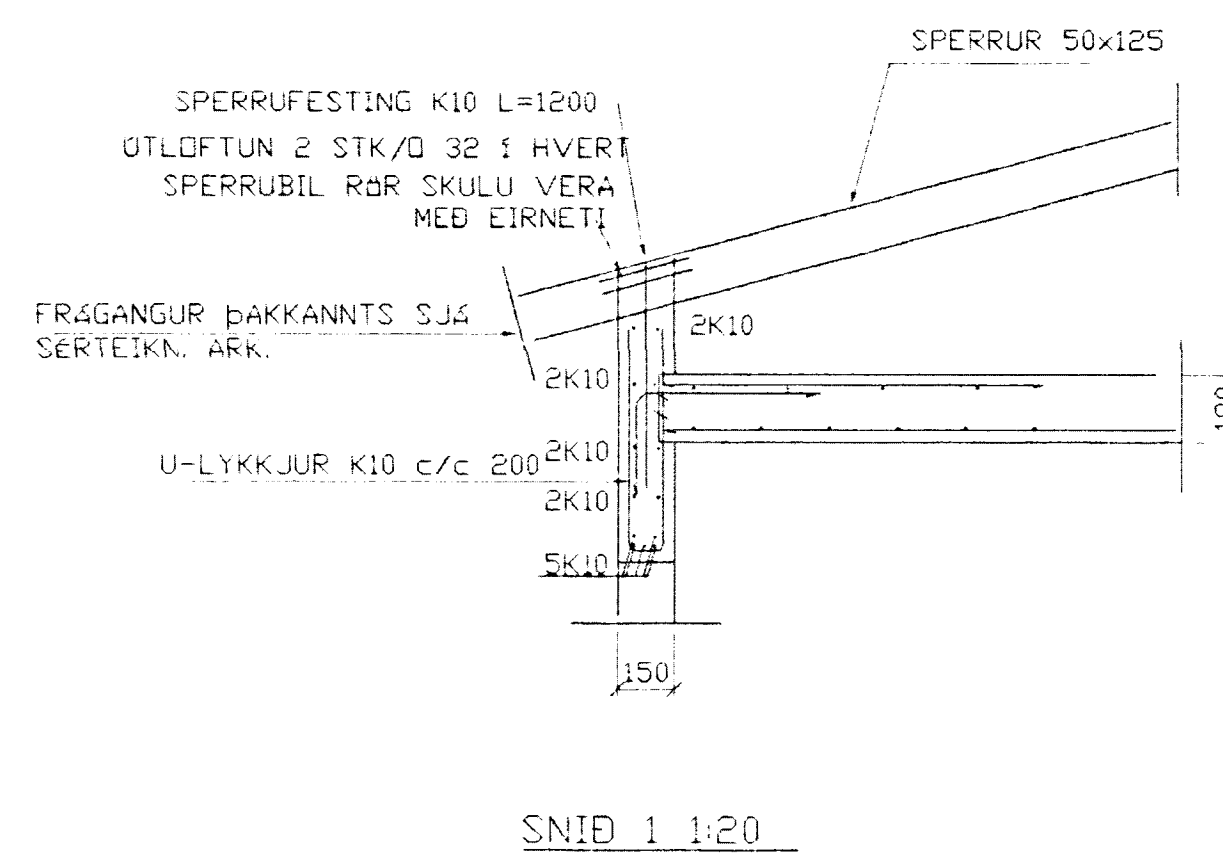
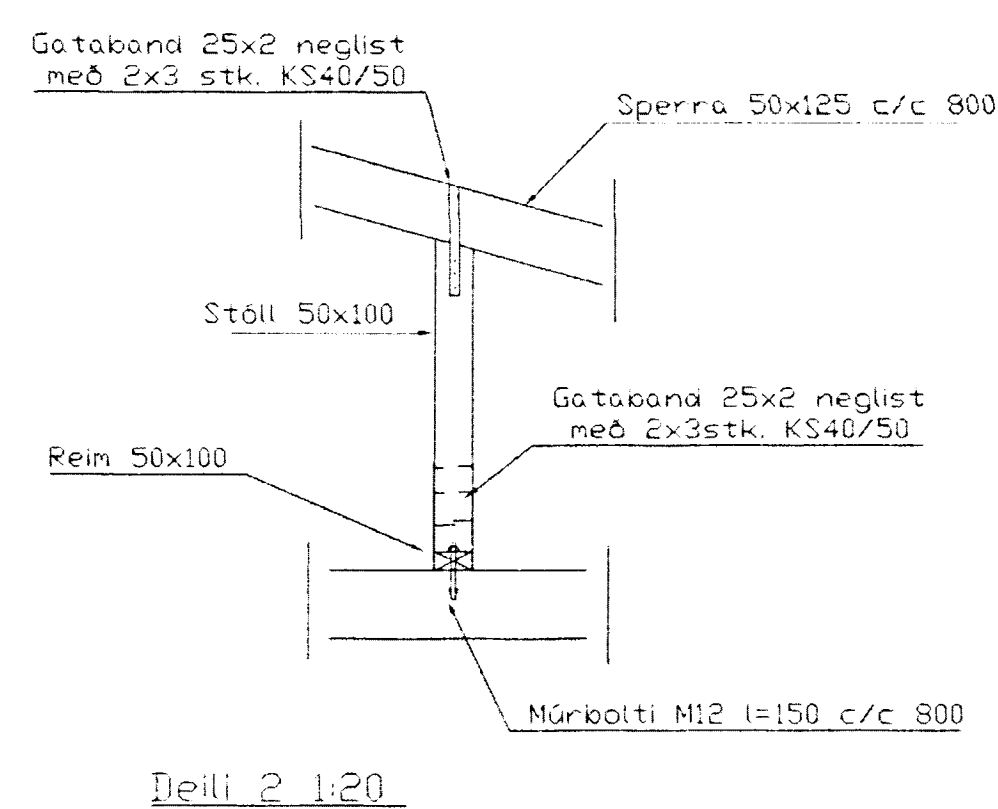



Byggingafræðingur  
Algotinn þann  
30 JULI 2001  
V.G.



Br.	Dags.	Eðli breytinga	Sign.
<b>KRÍUÁS 7 HAFNARFIRÐI</b>			
Pakvirkni			
MKV. 1:50 og 1:20			
DAGS. júlí 2001			
VERK NR. 2107			
TEIKN. NR. 1-04			
HANNAD sig 241148-3009			
TEIKNAD			
YFIRFARID			
			
TEIKNINGJÓNUSTA SIGURDAR ÞORLEIFSSONAR ehf. STRANDGÖTU 11 220 HAFNARFIRÐI Sími 555-4255 FAX 565-2875 E-mail teaknithjonusta@islandia.is kt. 440693-2539			

AH. 307701  
Lef