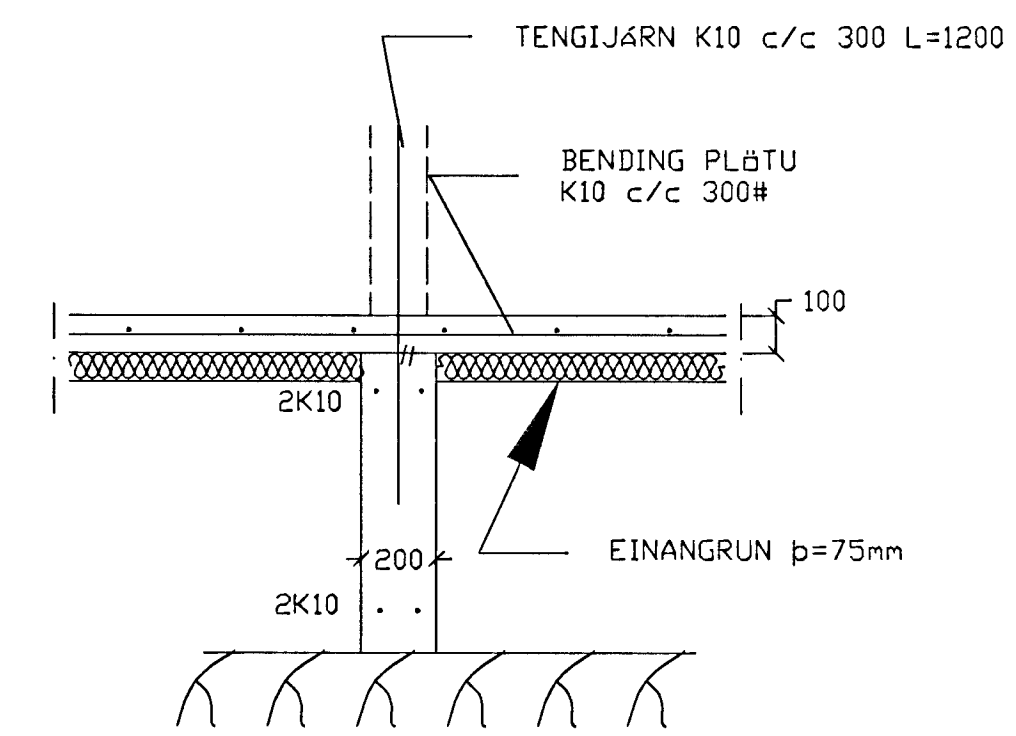
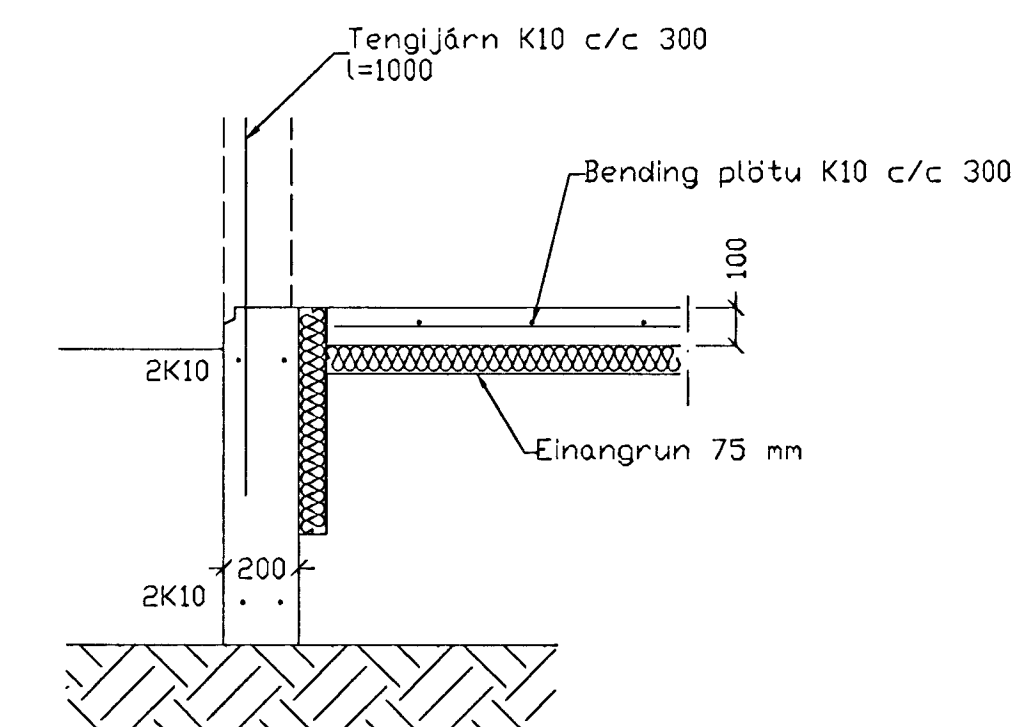


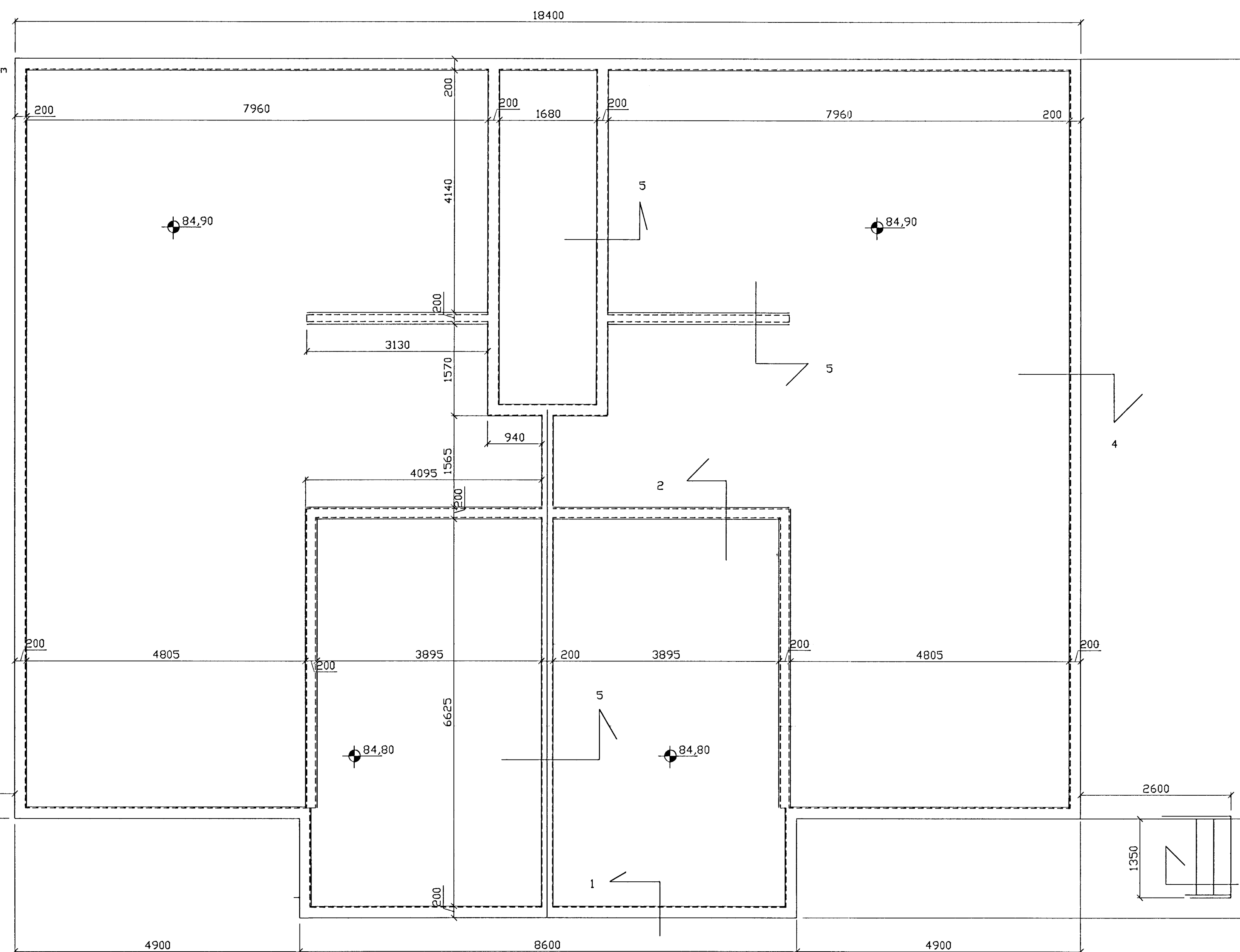
SNID 1, 1:20



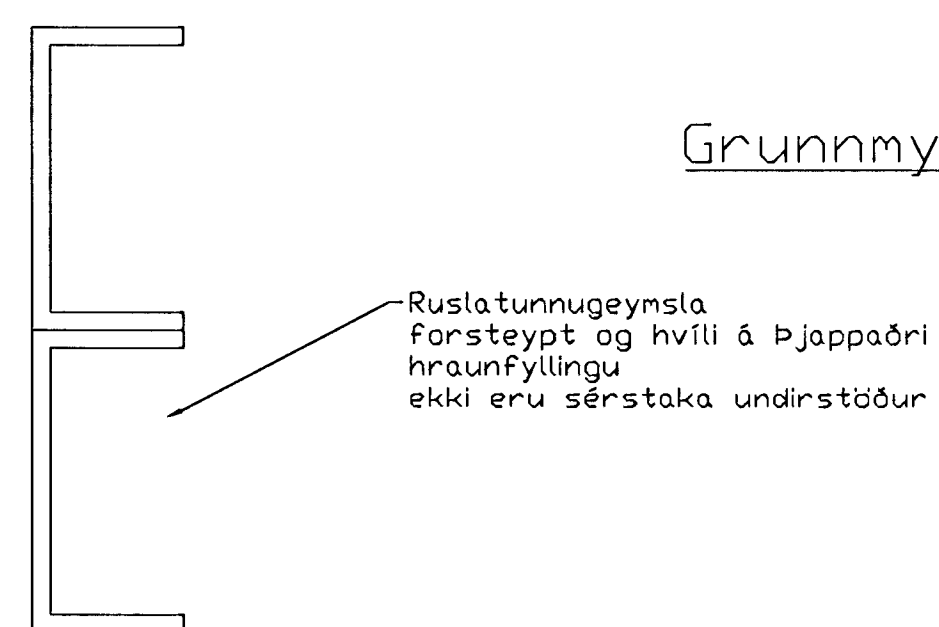
SNID 5, 1:20



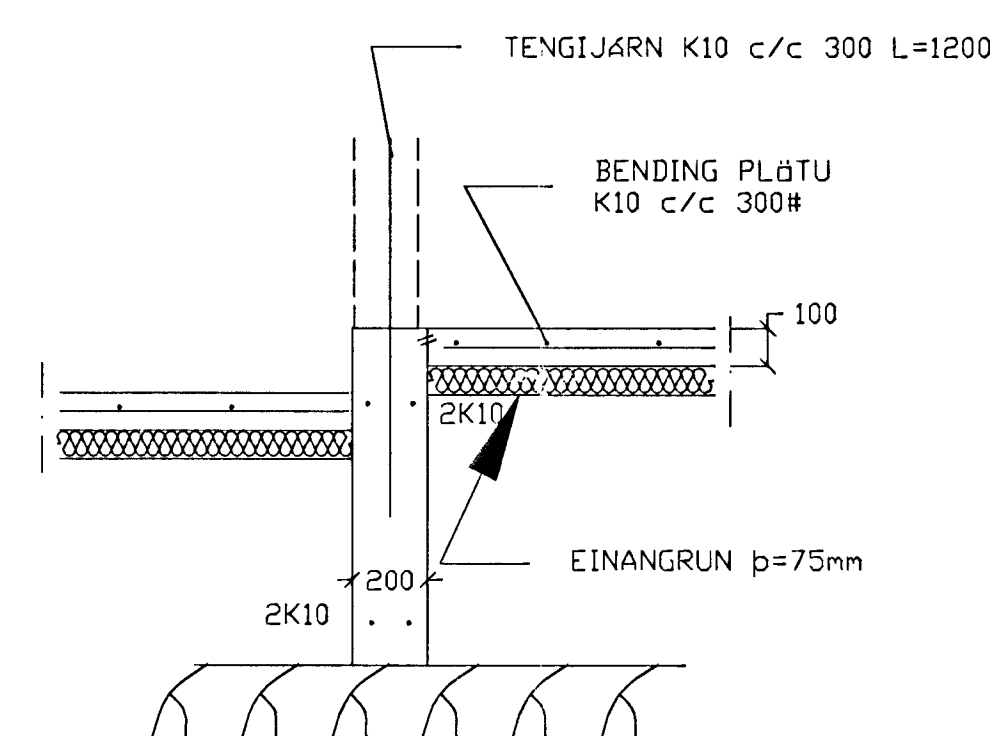
SNID 4, 1:20



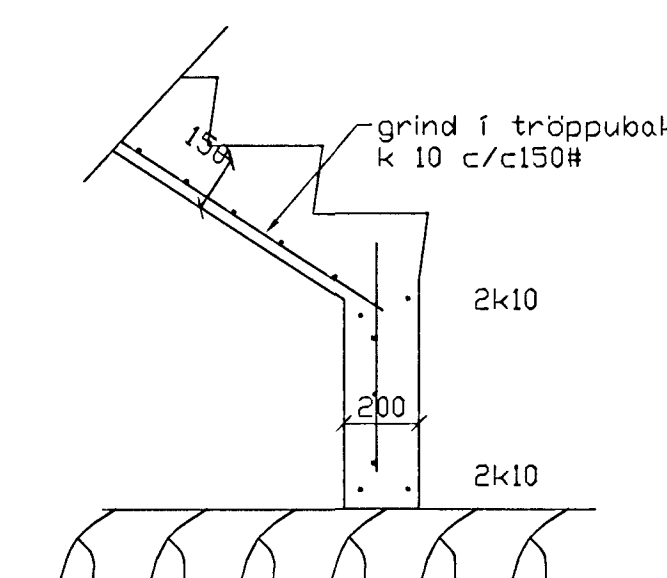
Grunnmynd 1/50



Ruslatunnugeymsla forsteypt og hvíli á þjappaðri hraunfyllingu ekki eru sérstaka undirstöður



SNID 2, 1:20



SNID 3, 1:20

SKÝRINGAR

STEYPA=S250  
 LOFTINNIHALD > 5%  
 V/S-TALA < 0,55  
 BENDISTÁL= Ks410  
 ÞAR SEM HÆÐ UNDIRSTABA ER > 120 SM KOMI EINFÖLD GRIND K10 c/c 300#  
 FYLLING INN Í SÖKKLA SKAL VERA FRÓSTFREI OG ÞJAPPAST Í 30 SM LAGUM  
 UNDIRSTÖÐUR HVÍLA Á KLÖPP.  
 MESTA ÁLAG Á UNDIRSTÖÐUR < 500 kN/M

Br.	Dags.	Eðli breytinga	Sígn
1	01/10/00	settar hæðir í grunnm. lagf. snið í tröppur	sb

Kríuás 9 Hafnarfirði  
 undirstöður málteikn.

málkv 1/50 og 1/20  
 04 OKT. 2000  
 Sigrún Jónsdóttir

DAGS. ágúst 2000  
 VERK NR. 20-39  
 TEIKN. NR. 01-02  
 HANNAÐ síg 241148-3009  
 TEIKNAD  
 YFIRFARIÐ

TEKNIÞJÓNUSTA SIGURAR ÞORLEIFSSONAR EY  
 STRANDGÖTU 11 220 HAFNARFIRSI  
 Sími 884-4222 FAX 884-4272  
 E-mail teknid@janusa.is  
 Nr. 40284-5533