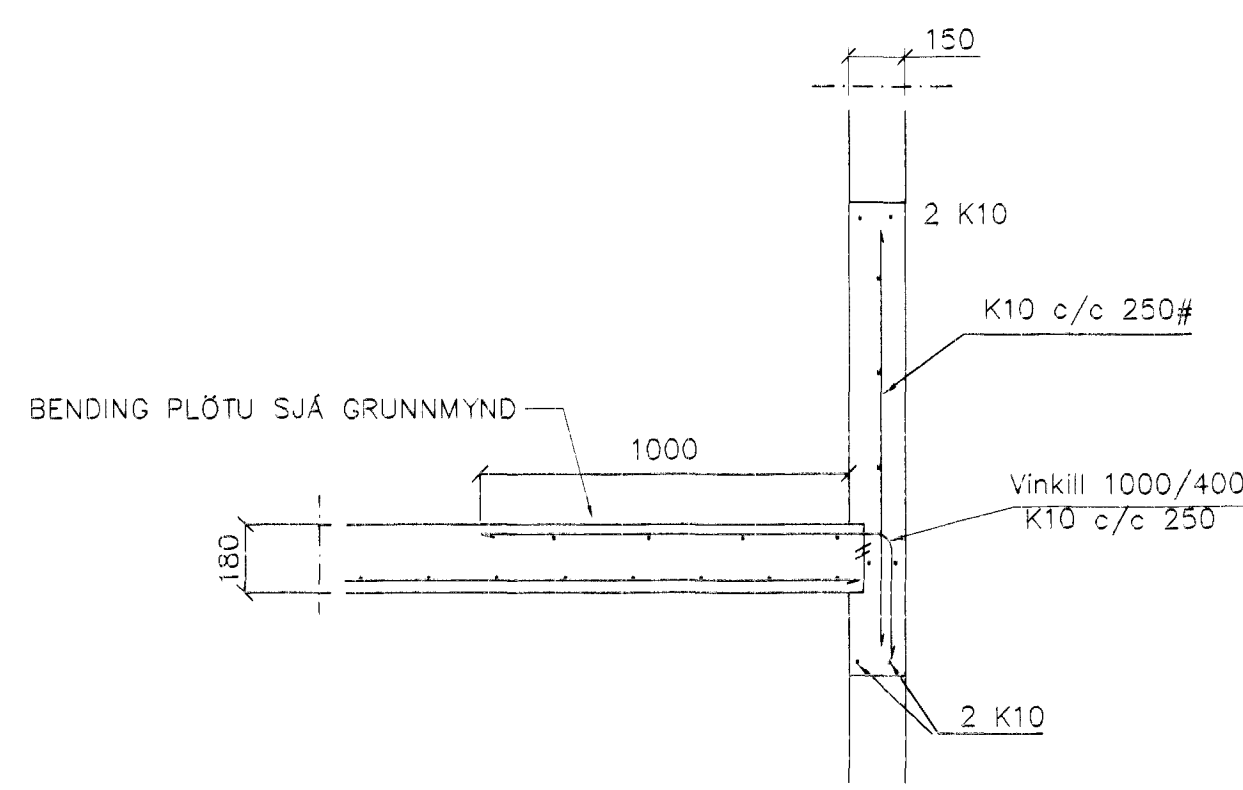
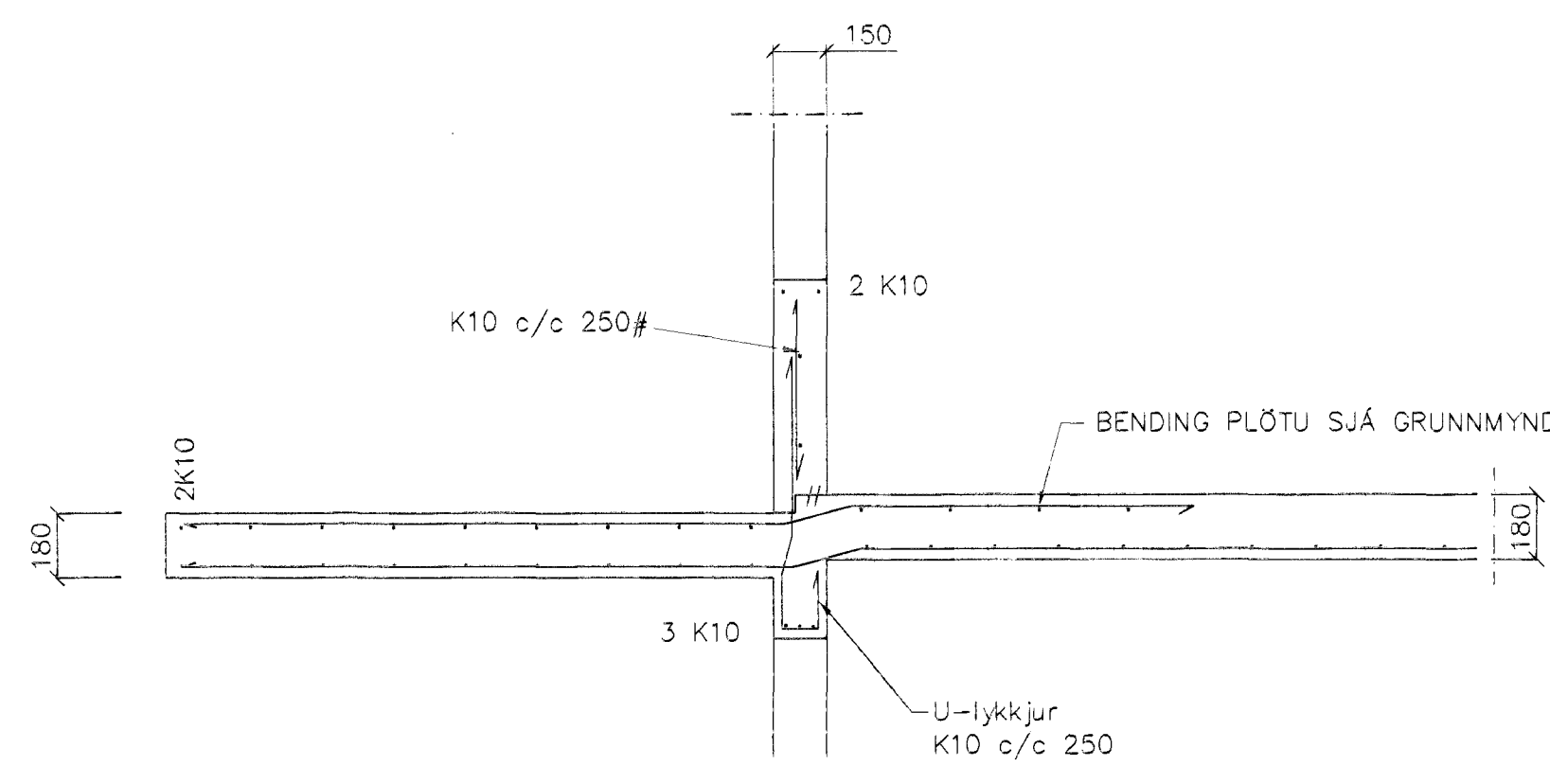


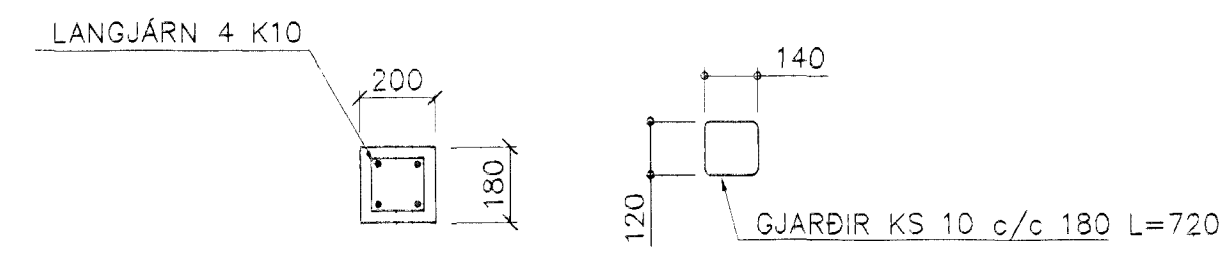
GRUNNMYND 1:50



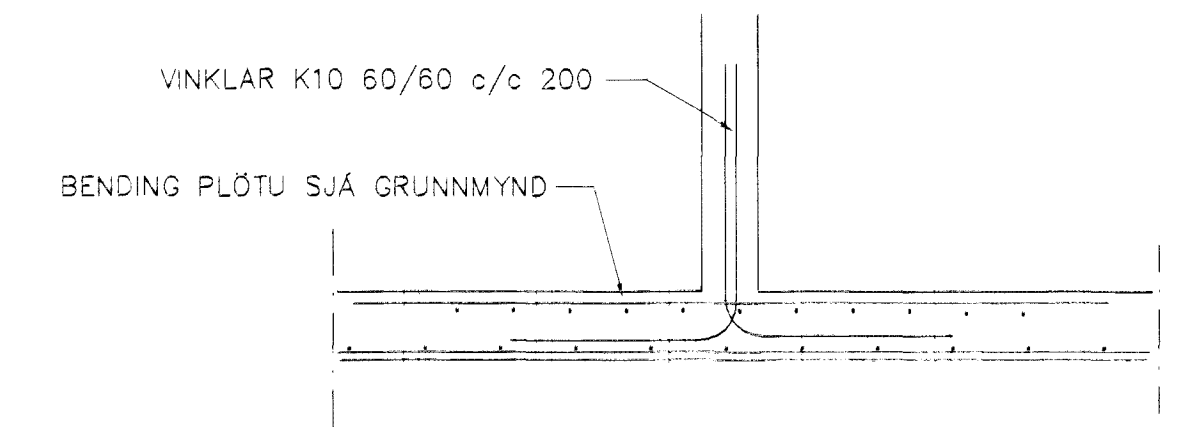
SNIÐ 1, 1:20



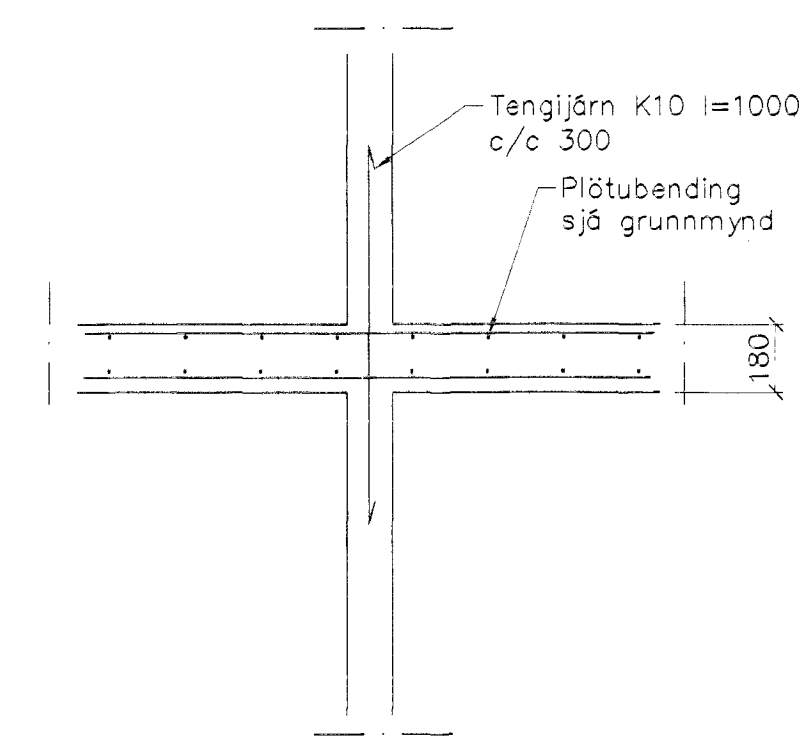
SNIÐ 2-2 1:20



SÚLA S1 1:20



SNIÐ 5 1:20

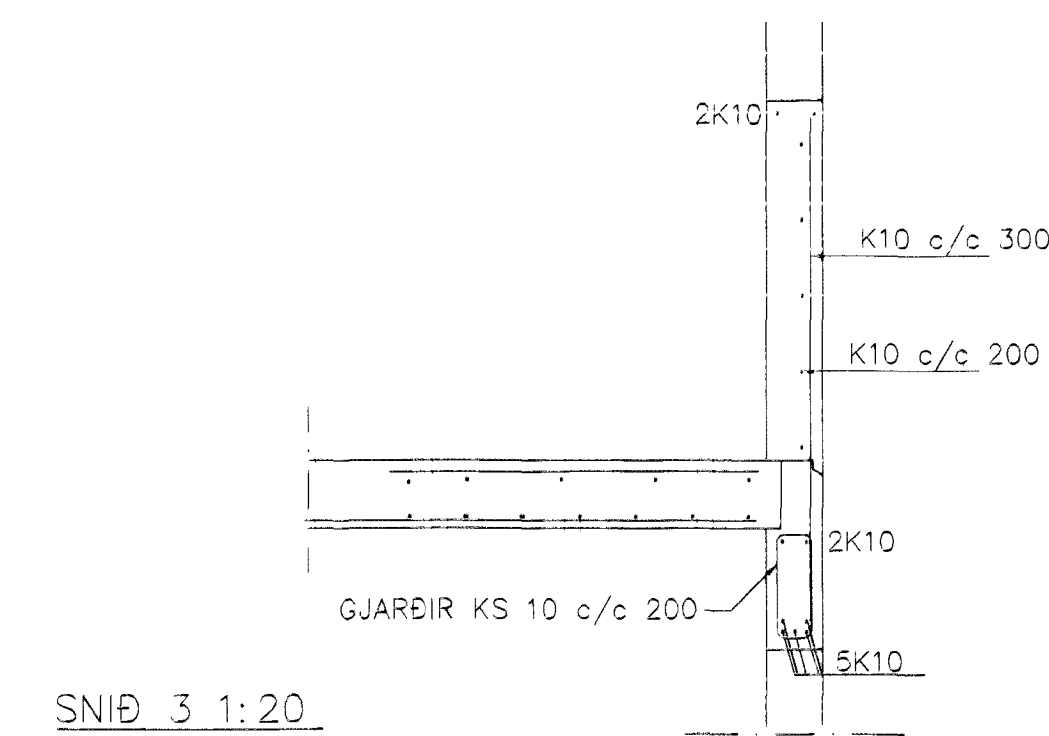


SNIÐ 4 1:20

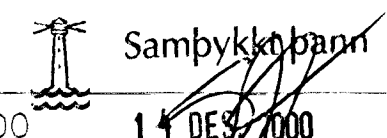
BENDING VEGGJA  
Útveggjir einföld grind í útbrún  
Lóðrétt K10 c/c 200  
Lóðrétt K10 c/c 300  
milliveggir einföld grind í miðjum vegg  
K10 c/c 300#

SKÝRINGAR

ALMENNAR SKÝRINGAR SJÁ BL. 1-01  
STEYPA S-250, SEMENTINNIHALD = 300kg/M  
STEYPUHULA Í ÚTVEGGJUM = 30mm  
STEYPUHULA Í PLÖTU = 20mm  
BENDISTÁL KS410



SNIÐ 3 1:20

Br.	Dags.	Eðli breytinga	Sign
<p><b>KRIUÁS 9</b> <b>HAFNARFIRÐI</b></p> <p>BENDING VEGGJA 1 HÆÐAR BENDING PLÖTU YFIR 1 HÆÐ</p>			
MKV. 1:50 1:20			
DAGS. DES. 2000	14 DES 2000		
VERK NR. 2039	Byggingafultrúinn í Hafnarfirði		
TEIKN. NR. 1-03	Fh. Sigurbjartur Halldórsson		
HANNAÐ	SIG. ÞORLEIFSS. KT. 241148-3009		
TEIKNAD G.H.			
YFIRFARID			
