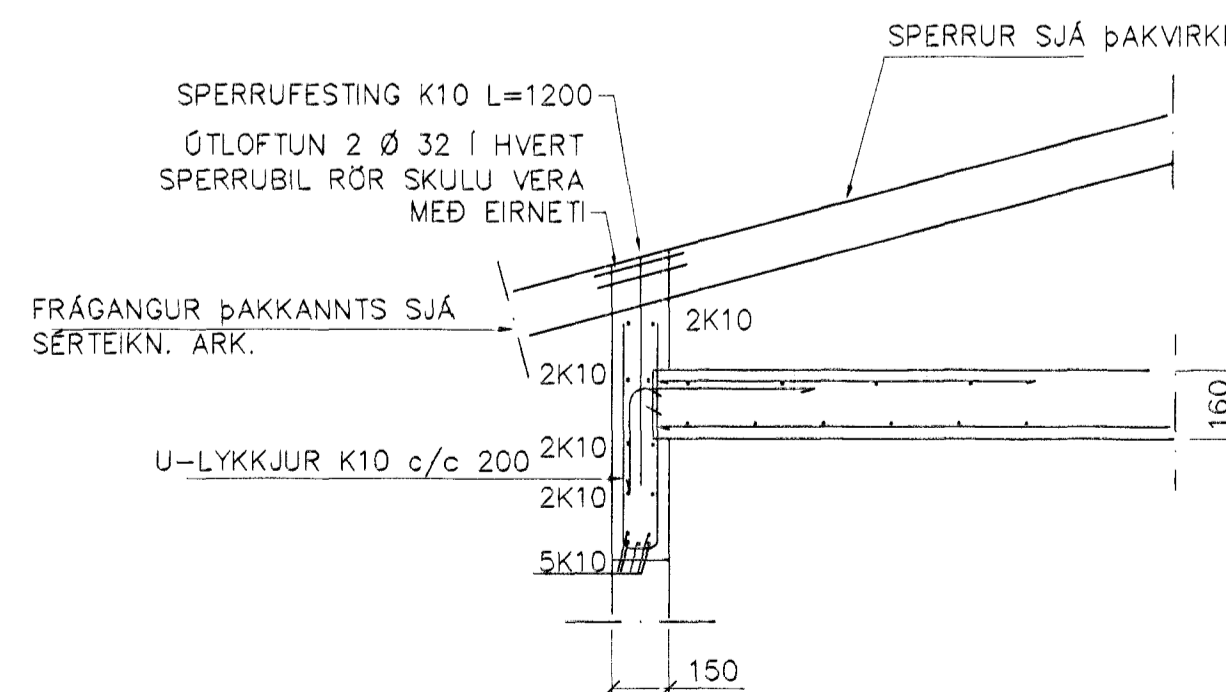
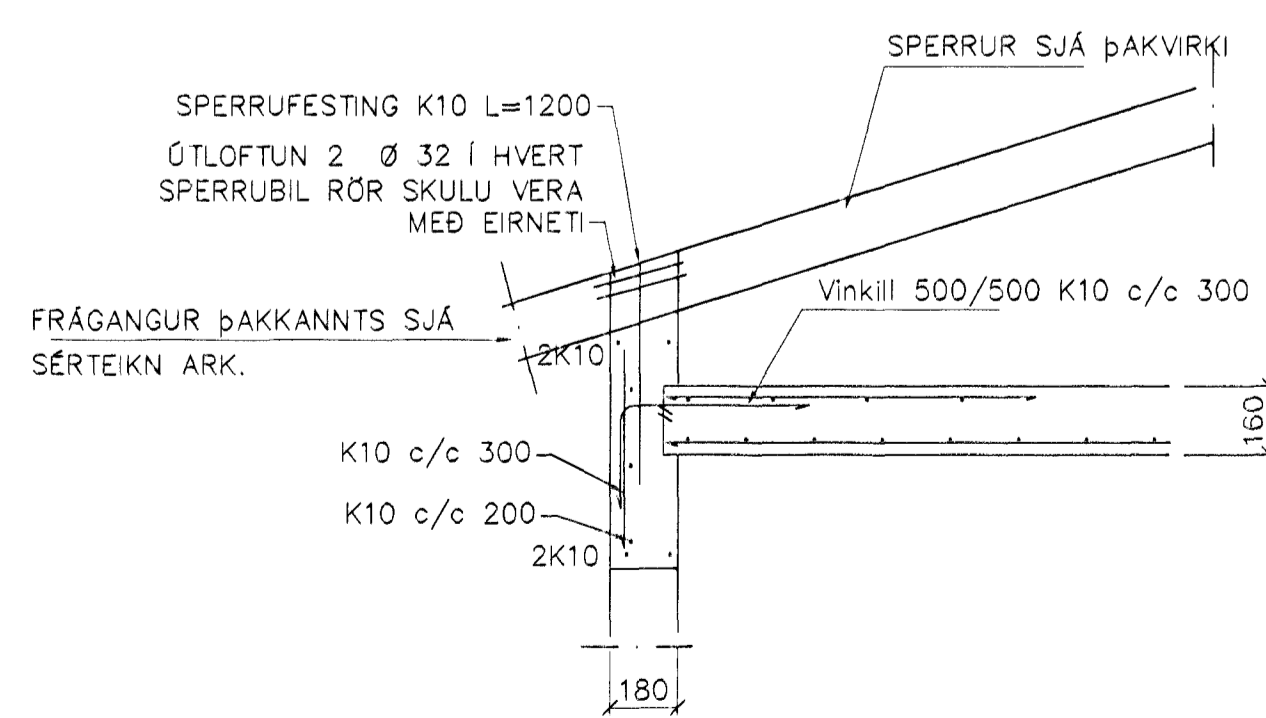


BENDING VEGGJA
 Útveggjir einföld grind í útbrún
 Löðrött K10 c/c 200
 L6ðrött K10 c/c 300
 milliveggir einföld grind í miðjum vegg
 k 10 c/c 300#

SKÝRINGAR

ALMENNAR SKÝRINGAR SJÁ BL. 1-01
 STEYPA S-250, SEMENTINNIHALD = 300kg/M
 STEYPUHULA Í ÚTVEGGJUM = 30mm
 STEYPUHULA Í PLÖTU = 20mm
 BENDISTÁL Ks410



Byggingafræðingur
 Algjafir þann
 14 AUG. 2001
 VG

AAI 14/807
 EEB

Br.	Dags.	Eðli breytinga	Sign.
KRÍUÁS 9 HAFNARFIRÐI			
BENDING VEGGJA 2 HÆÐAR BENDING PLÖTU YFIR 2 HÆÐ			
MKV. 1:50 1:20			
DAGS. Júlí, 2001			
VERK NR. 2039			
TEIKN. NR. 1-04			
HANNAD SIG. ÞORLEIFSS. KT. 241148-3009			
TEIKNAD SMG.			
YFIRFARIS			
TÆKNIPJÓNUSTA SIGURDAR ÞORLEIFSSONAR ehf STRANDGÖTU 11 220 HAFNARFIRÐI Sími 555-4255 FAX 555-2875 E-mail taeknihjonusta@islandia.is kt: 440693-2539			