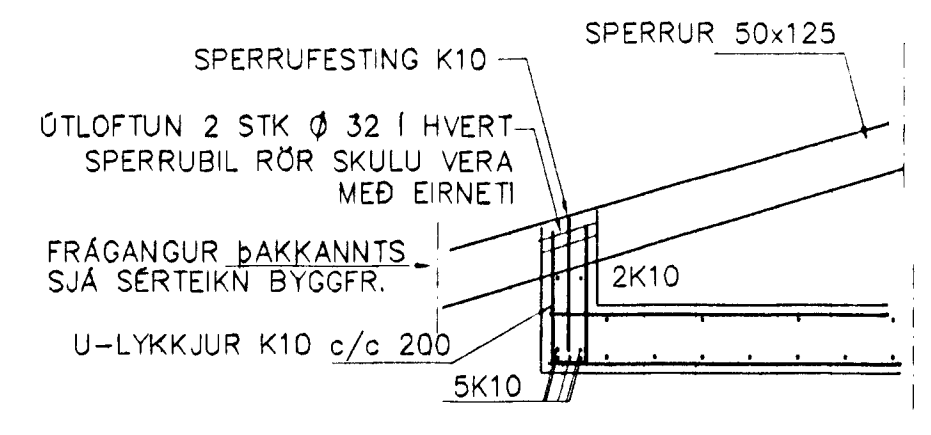
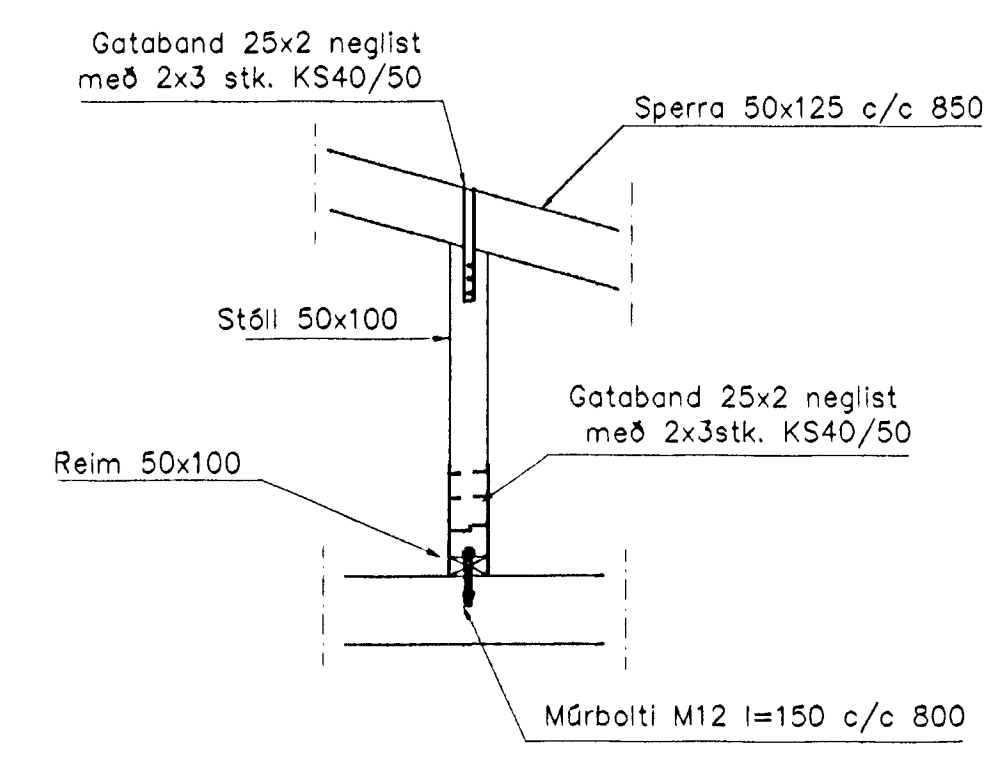


SÉRMÝND A 1:20



SNÍÐ 11 1:20

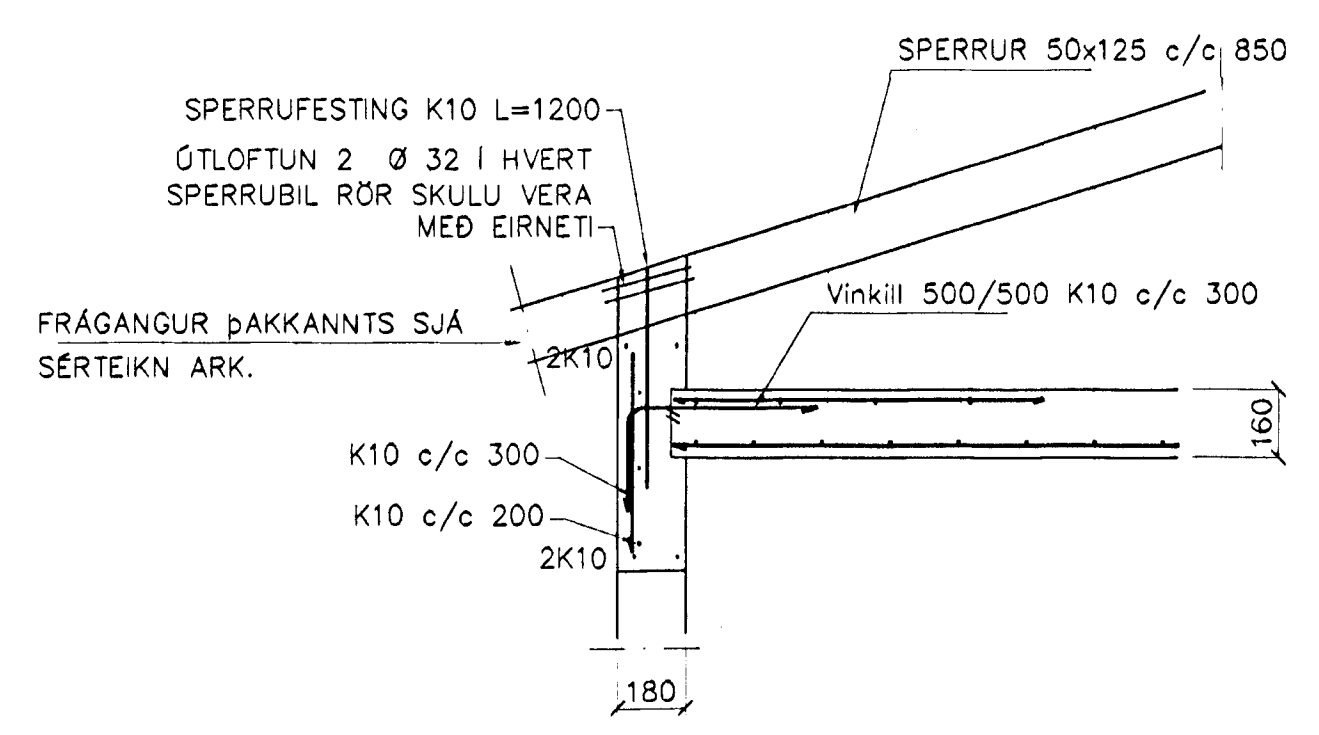


SNÍÐ 10 1:20

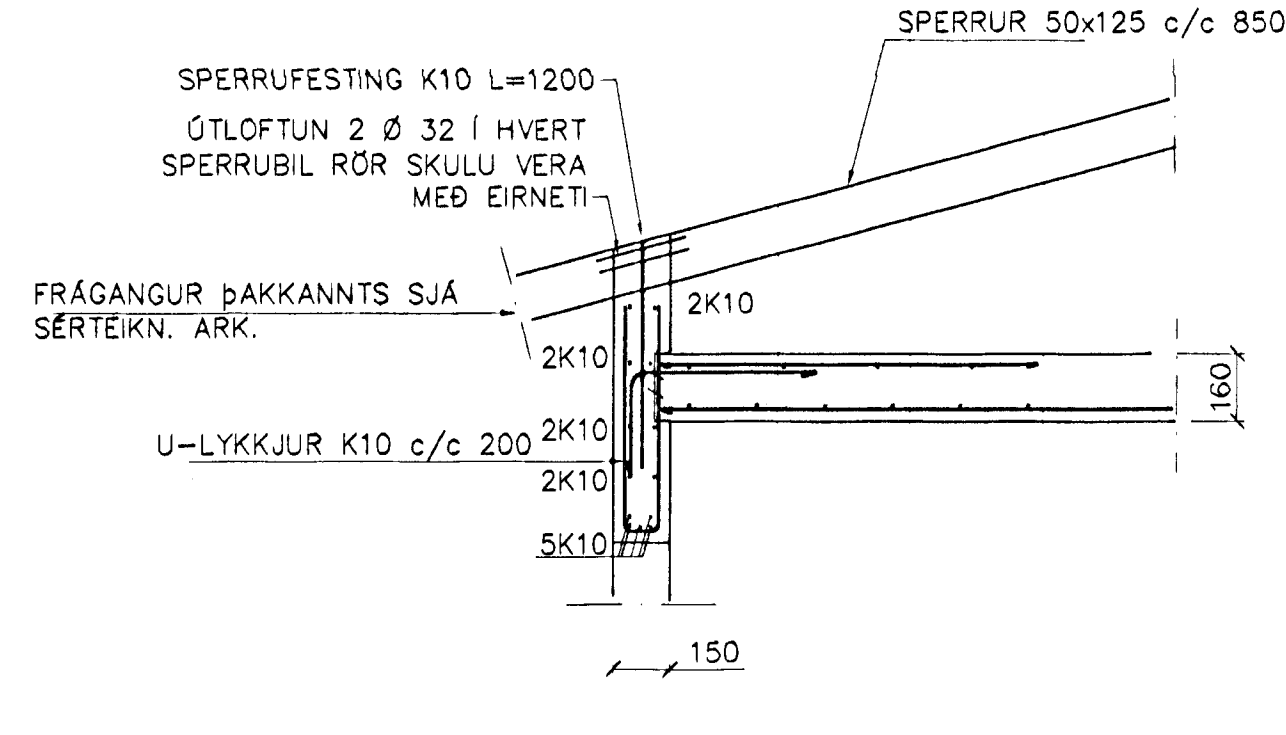
BENDING VEGGJA  
 Útveggjir einföld grind í útbrún  
 Lörétt K10 c/c 200  
 Lörétt K10 c/c 300  
 milliveggir einföld grind í miðjum vegg  
 k 10 c/c 300#

SKÝRINGAR

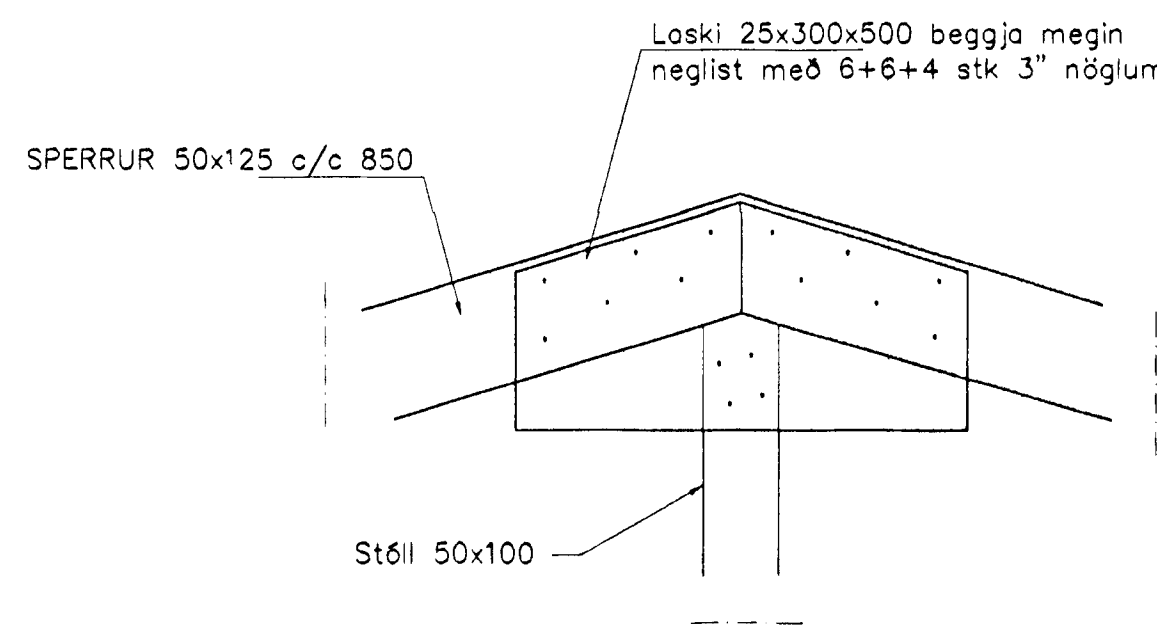
ALMENNAR SKÝRINGAR SJÁ BL. 1-01  
 STEYPA S-250, SEMENTINNIHALD = 300kg/M  
 STEYPUHULA Í ÚTVEGGJUM = 30mm  
 STEYPUHULA Í PLÖTU = 20mm  
 BENDISTÁL Ks410



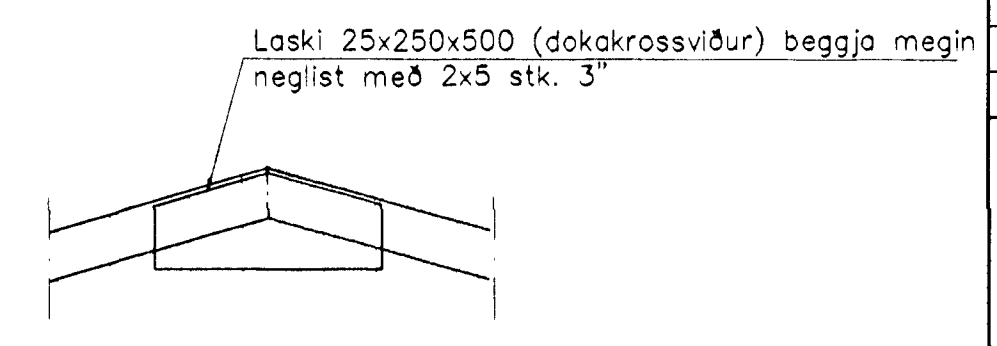
SNÍÐ 6 1:20



SNÍÐ 7 1:20



SNÍÐ 8-8 1:20



SNÍÐ 9-9 1:20

Br.	Dags.	Eðli breytinga	Sign
<b>KRÍUÁS 9 HAFNARFIRÐI</b>			
ÞAKVIRKI-SNÍÐ			
Samþykkt þann 03. DES. 2001			
MKV. 1:50 1:20			
DAGS. NÓV. 2001 Byggingarfulltrúi / Hafnarfirði			
VERK NR. 2039			
TEIKN. NR. 1-05			
HÁNNAD SIG. ÞORLEIFSS. KT. 241148-3009			
TEIKNAD			
FIRPARÍÐ			
<b>TEKNIÞJÓNUSTA</b> SIGURDAR ÞORLEIFSSONAR ehf STRANDGÖTU 11 220 HAFNARFIRÐI Sími 555-4255 FAX 565-2875 E-mail taekniþjonusata@islandia.is kt. 440693-2539			

AV. 27/11/07  
 [Signature]