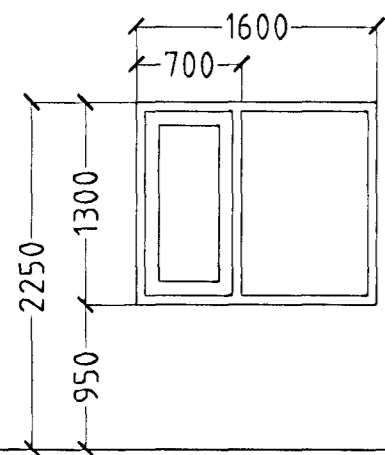
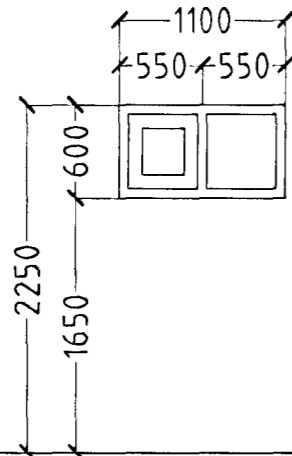


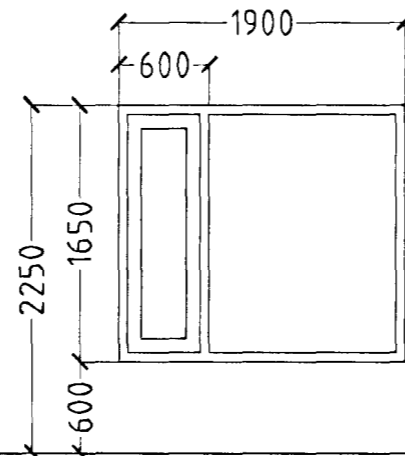
# KRÍUÁS 9 HAFNARFIRÐI.



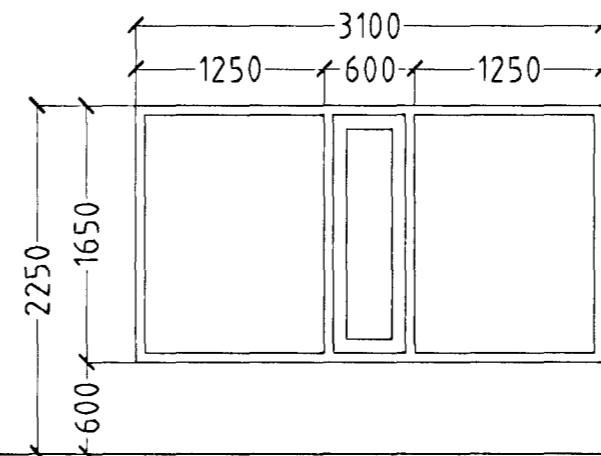
1 STK. HERB. BO  
1 STK. ELDHÚS.



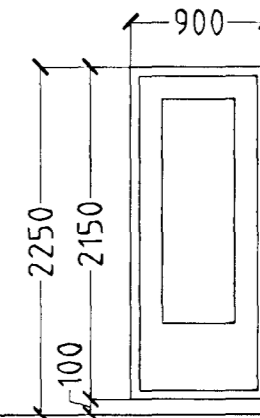
1 STK. BAÐ.



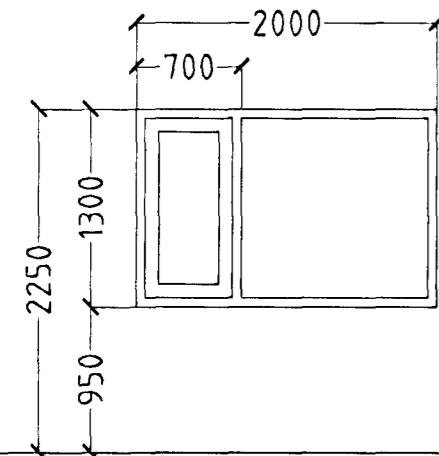
1 STK. STOFA.



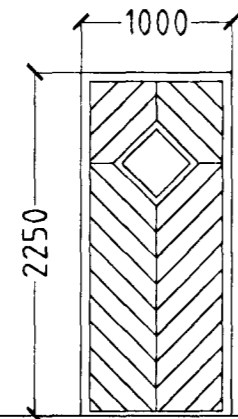
2 STK. STOFA.



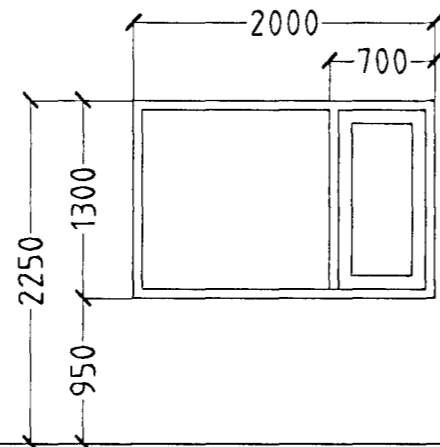
1 STK. STOFA.  
HURÐ OPNAST HÆGRI ÚT.  
1 STK. STOFA.  
HURÐ OPNAST VINSTRI ÚT.



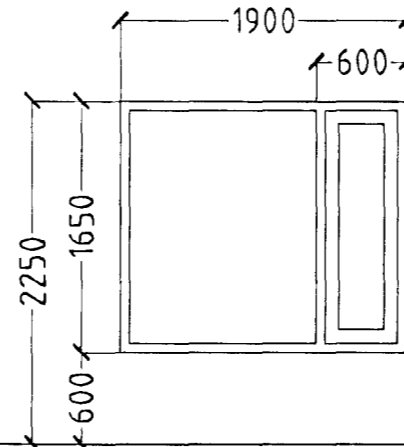
1 STK. HJÓN.  
BJÖRGUNAROP.



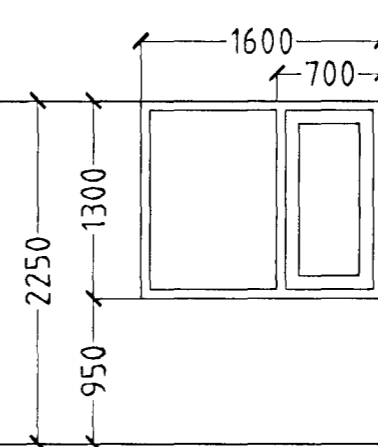
1 STK. HJÓL OG VAGNAR.  
HURÐ OPNAST HÆGRI INN.



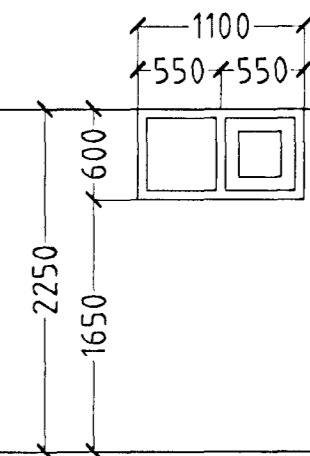
1 STK. HJÓN.  
BJÖRGUNAROP.



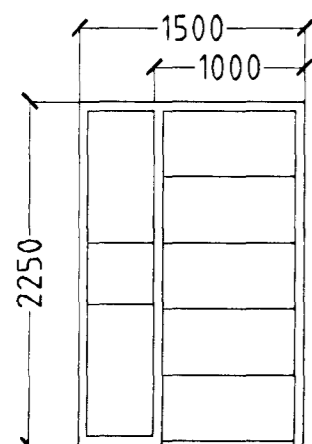
1 STK. STOFA.



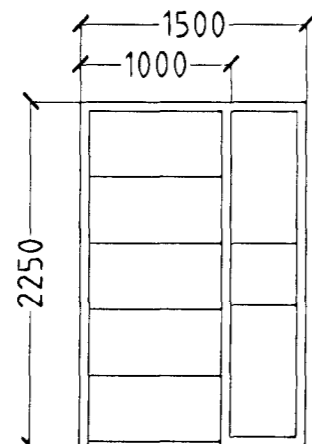
1 STK. HERB. BO  
1 STK. ELDHÚS.



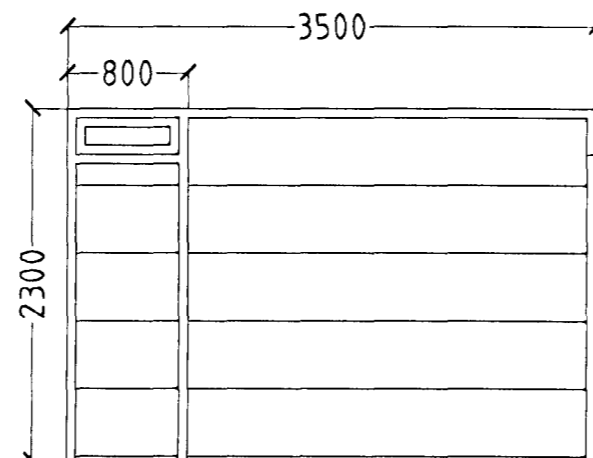
1 STK. BAÐ.



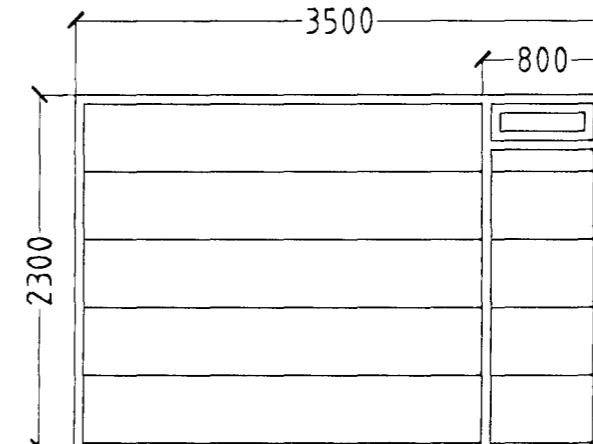
1 STK. ANDDYRI.  
HURÐ OPNAST HÆGRI ÚT.



1 STK. ANDDYRI.  
HURÐ OPNAST VINSTRI ÚT.



1 STK. BIFREIÐAGEYMSLA.  
HURÐ OPNAST HÆGRI INN.



1 STK. BIFREIÐAGEYMSLA.  
HURÐ OPNAST VINSTRI INN.

Bygginguáttíðni Hafnarfirðar  
Afgreifing  
03 JULI 2002  
VG

ATH!  
ÖLL MÁL ATHUGIST OG MÆLIST Á STAÐNUM  
ÁÐUR EN SMÍÐI HEFST.

FJÖLDI 1 HÆÐ 19 STK.

KRÍUÁS 9 HAFNARFIRÐI.	
Sigurður Þorvarðarson byggingafræðingur bfi Teiknistofan Strandgötu 11 220 Hafnarfirði. STK. Teiknistofan ehf. kt. 510298-2769. Kt. aðalhönnuðar: 141250-4189 Sími: 5651510. Netfang: teiknistofan@islandia.is	
Skýringar:	Séruppdráttur
Teikning:	Gluggar og hurðir 1 hæð.
Mælikvarði:	1:50
Undirskrift:	<i>8/10/02 Sef</i>
Blað nr.: 4/5	Dagsetning: 20.09.2000
Breytt:	