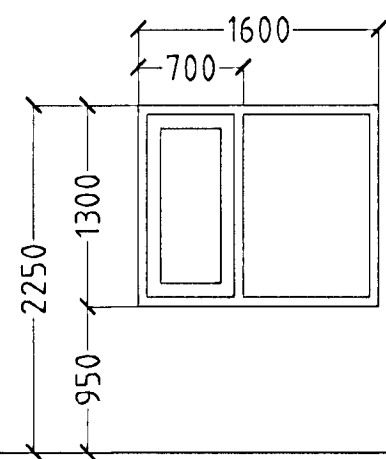
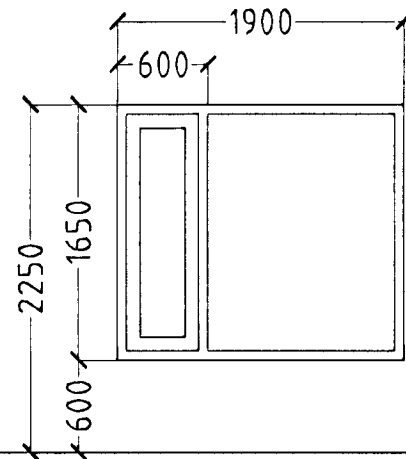


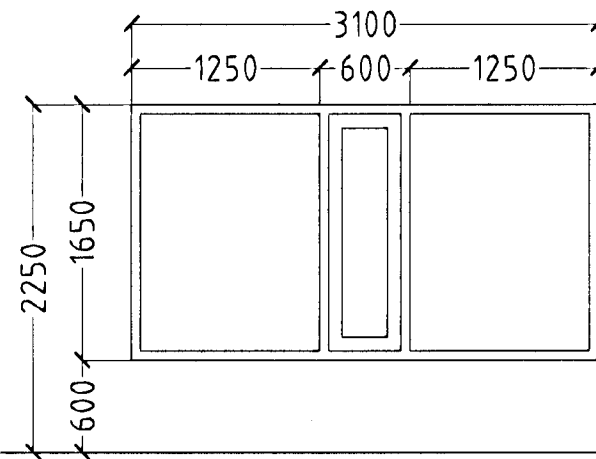
KRÍUÁS 9 HAFNARFIRÐI.



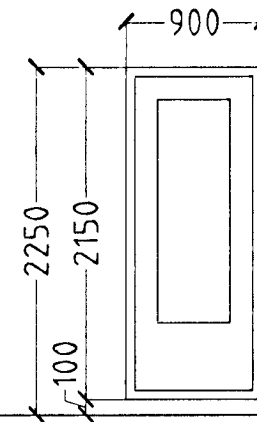
1 STK. HERB. BÓ
2 STK. ELDHÚS/STOFA.



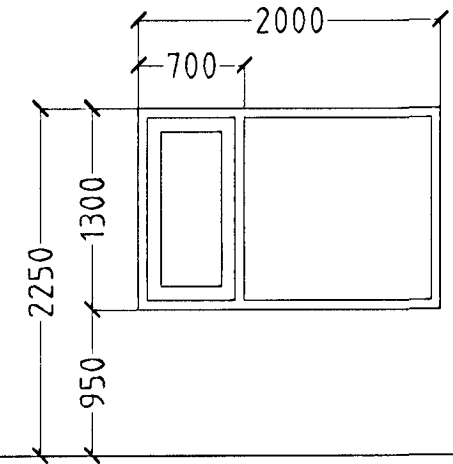
1 STK. STOFA.



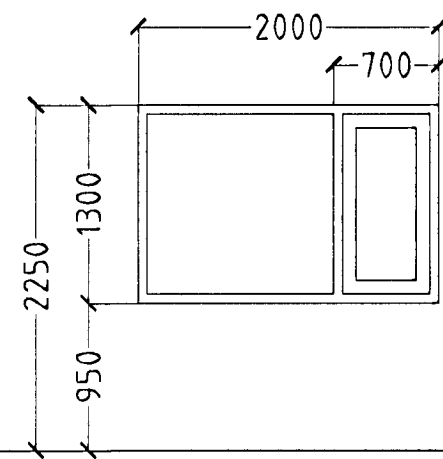
2 STK. STOFA.



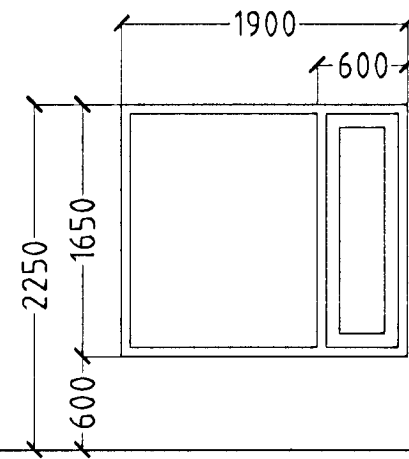
1 STK. STOFA.
HURÐ OPNAST HÆGRI ÚT.
1 STK. STOFA.
HURÐ OPNAST VINSTRI ÚT.



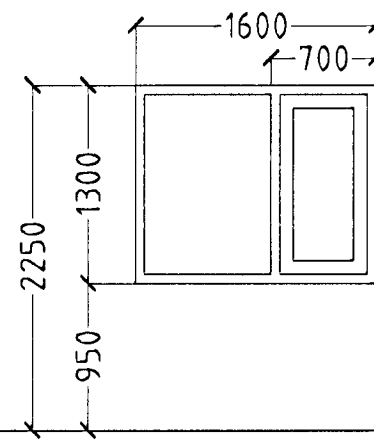
2 STK. HJÓN/HERB.
BJÖRGUNAROP.



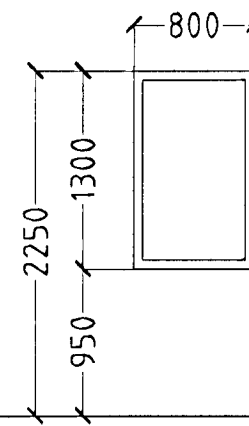
2 STK. HJÓN/HERB.
BJÖRGUNAROP.



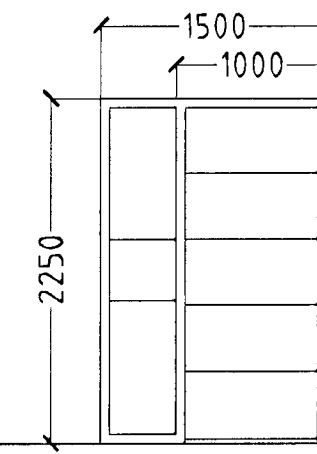
1 STK. STOFA.



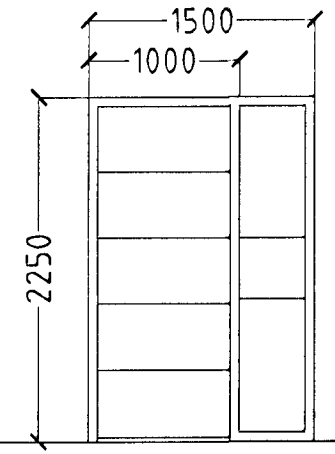
1 STK. HERB. BÓ
2 STK. ELDHÚS/STOFA.



2 STK. HERB.



1 STK. ANDDYRI.
HURÐ OPNAST HÆGRI ÚT.



1 STK. ANDDYRI.
HURÐ OPNAST VINSTRI ÚT.

03 JULI 2002
VG

ATH!
ÖLL MÁL ATHUGIST OG MÆLIST Á STAÐNUM
ÁÐUR EN SMÍÐI HEFST.

FJÖLDI 2 HÆÐ 20 STK.

KRÍUÁS 9 HAFNARFIRÐI.

Sigurður Þorvarðarson byggingafræðingur bfi.
Teiknistofan Strandgötu 11 220 Hafnarfirði.
STH, teiknistofan ehf. kt. 510298-2769. Kf. aðalhönnuðar: 14 1250-4189.
Sími: 5651510. Netfang: teiknistofan@islandia.is

Skýringar:	Séruppdráttur.
Teikning:	Gluggar og hurðir 2 hæð.
Mælikvarði:	1:50.
Undirskrift:	<i>8/702 Sigur</i>
Blað nr: 5/5.	Dagsetning: 20.09.2000.
Breytt:	