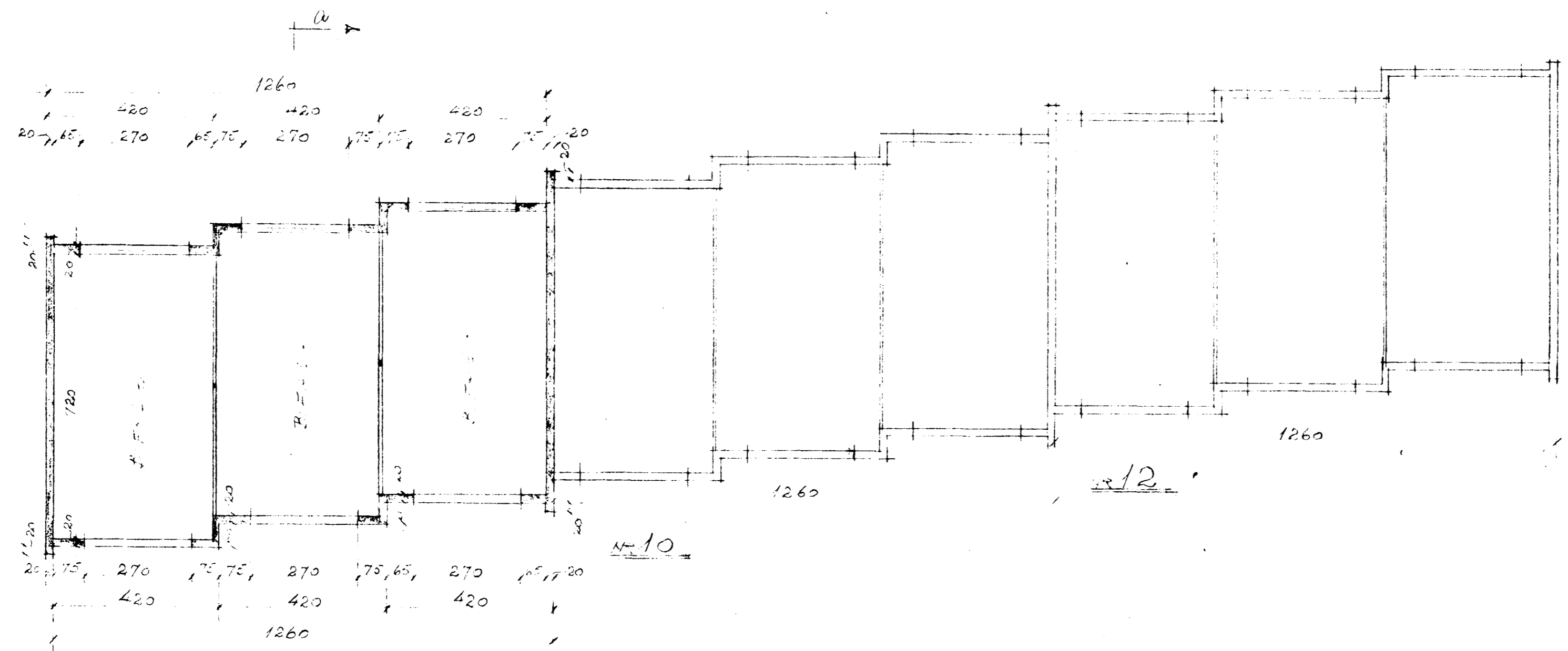
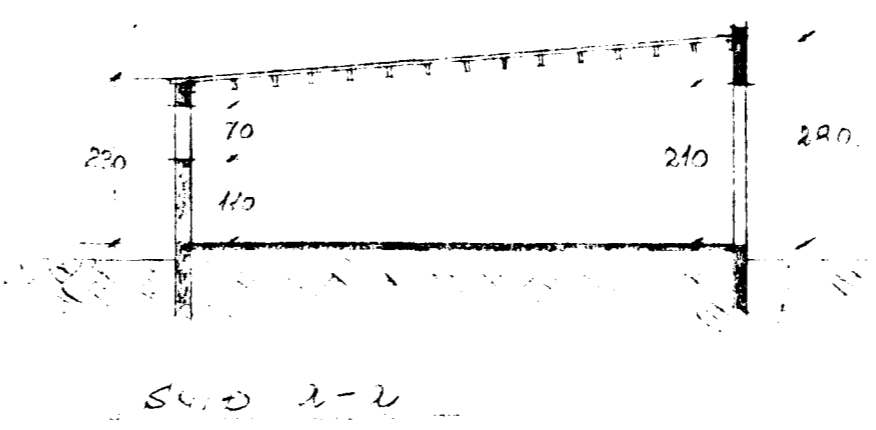
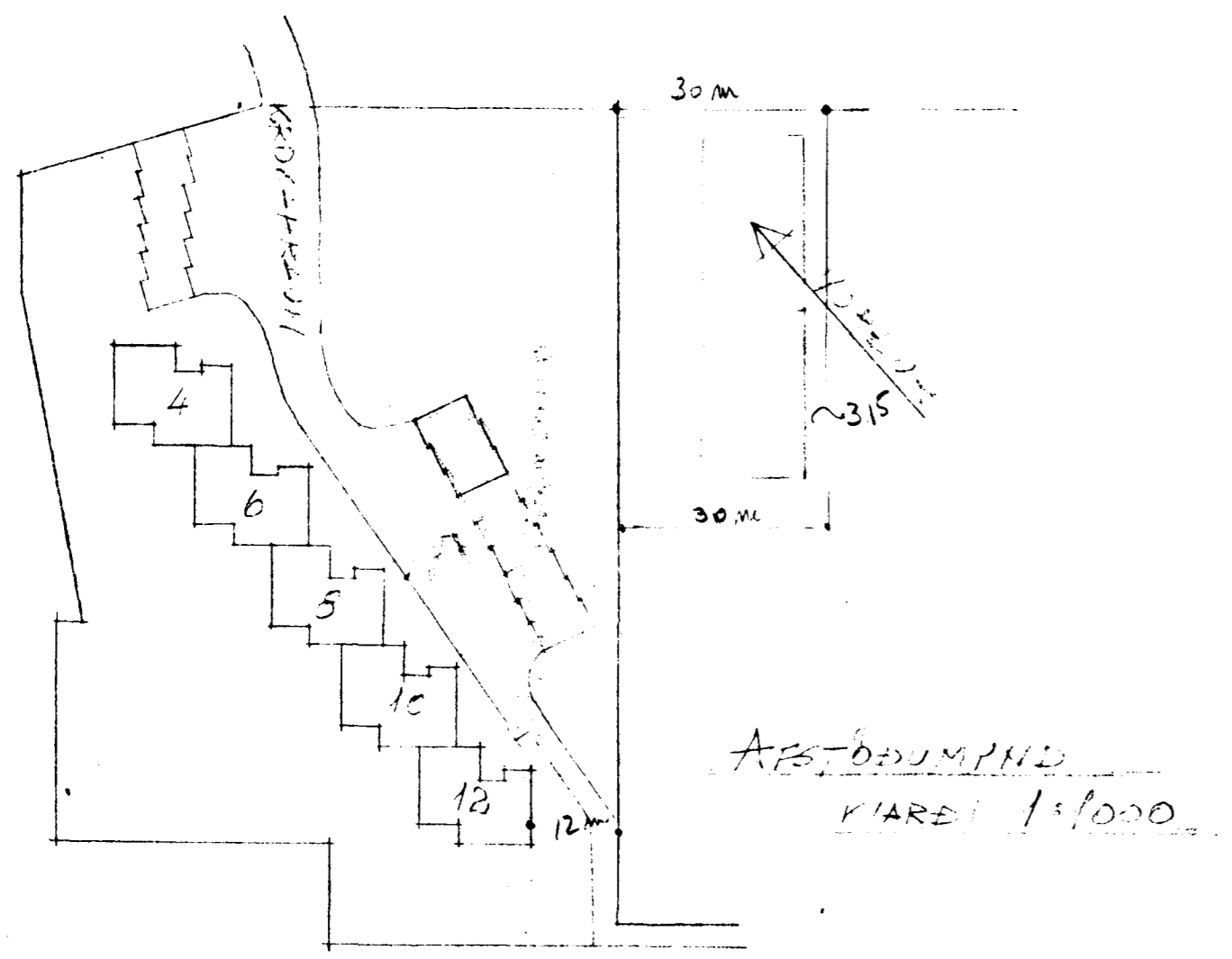


3-AD / 1-1000

ENDURVEITT

1. skjal af fundi bygginga-
 vaxtar p. $\frac{8}{5} \frac{4}{4} \frac{70}{72}$
 EYGMANTARI HÖNN
 I HAFNSKIP
 S. Jónsson



KRÓKAHRAUN 8, 10 og 12
 BILGEYMSLUR

Heiðarfráttir á mörk 1970
 Ólafur Ingólfsson