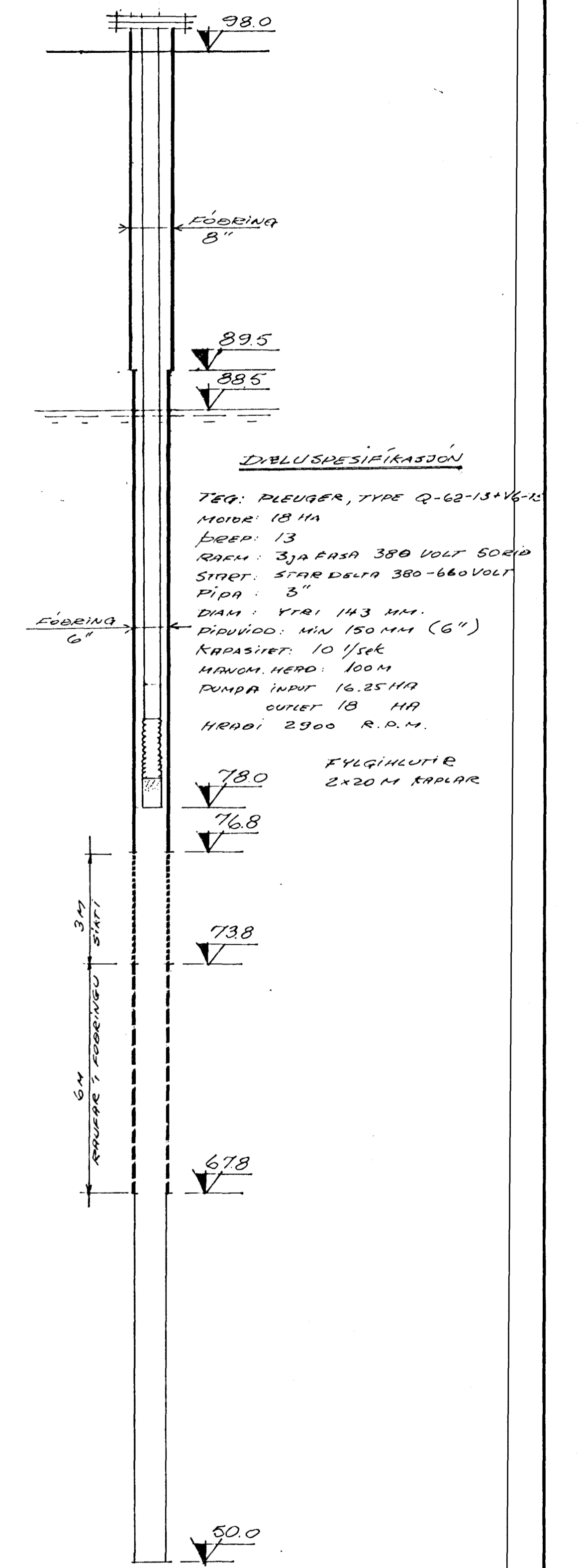
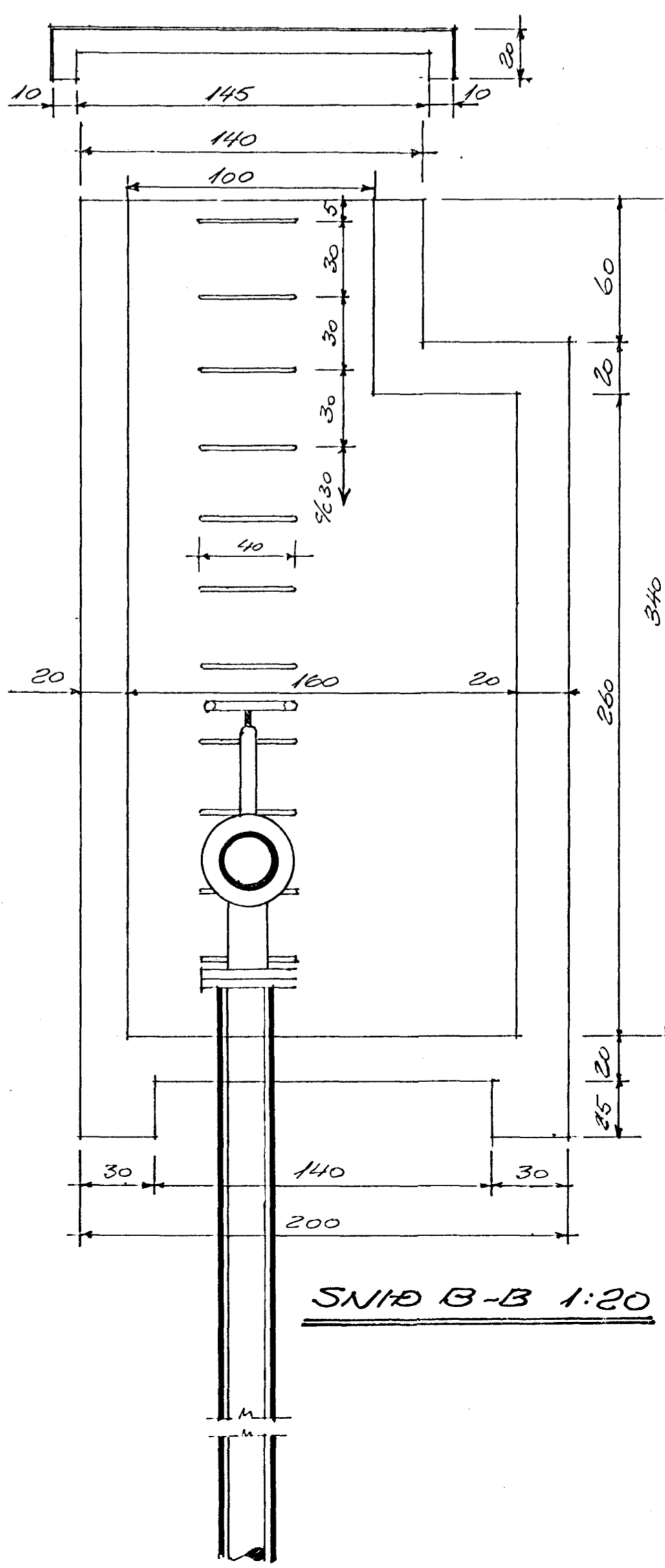
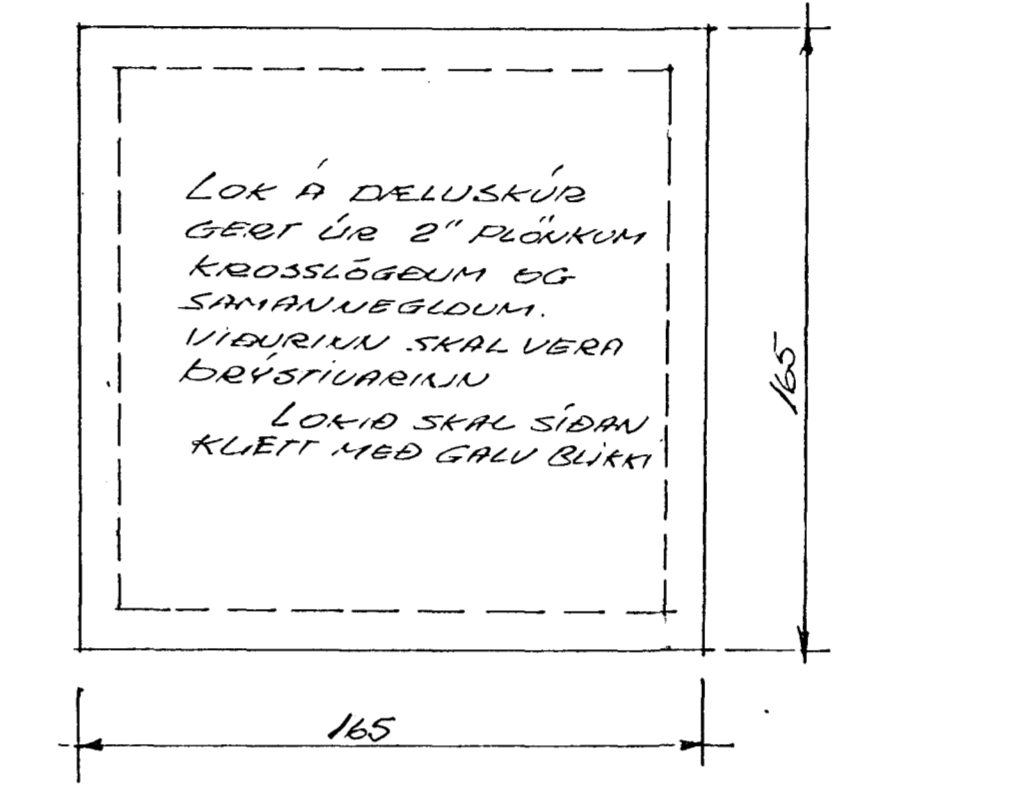
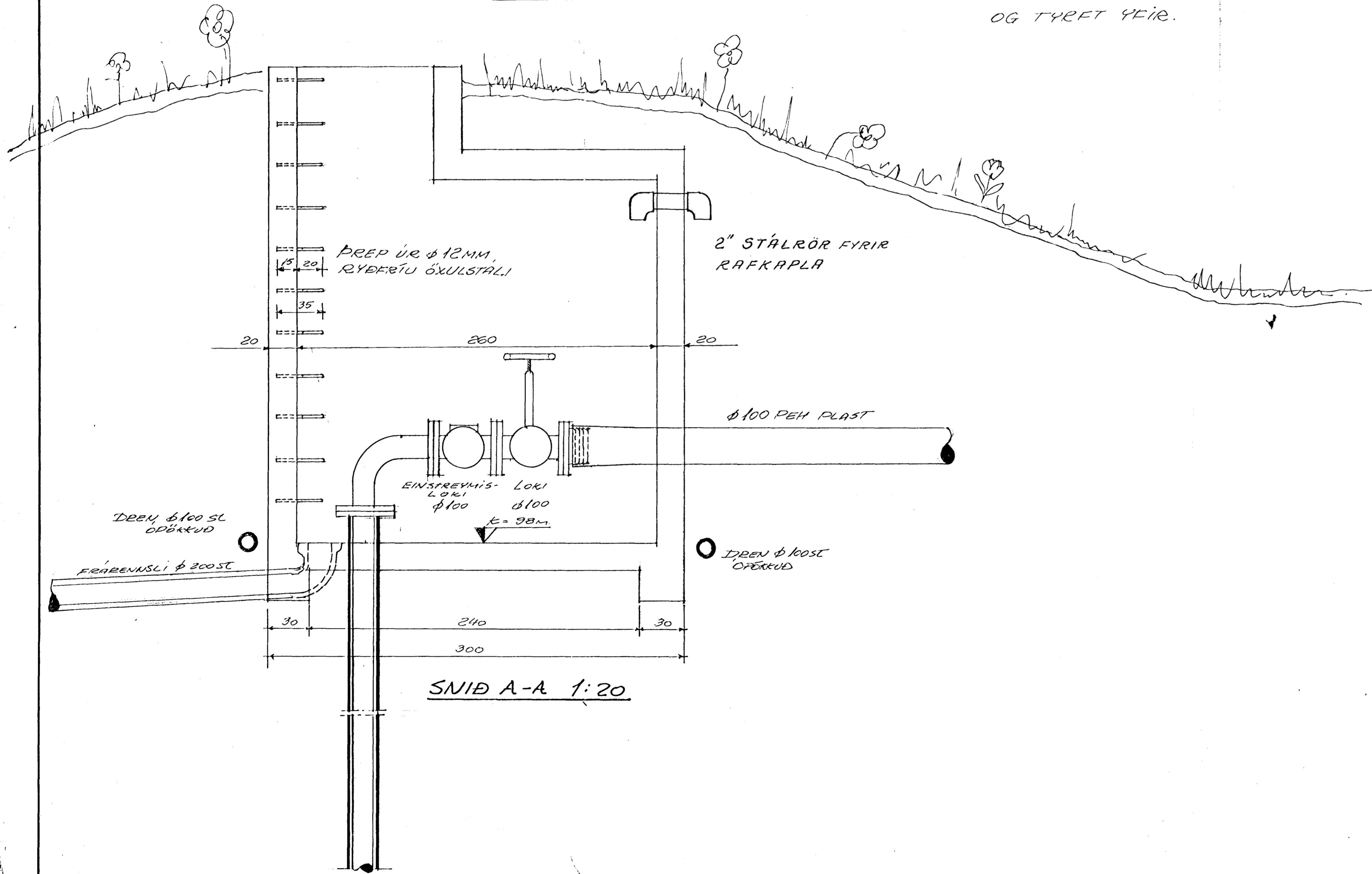


SKYRINGAR
 JARNALOGN:
 K10 C30 KROSSBENDING Í
 BÆÐUM BYRÐUM.
 LOFT: K10 C30 KROSSBENDING Í
 BÆÐUM BRÚNUM.
 GOLF: K10 C30 KROSSBENDING Í
 MIDRI PLÖTU
 JARN VÍXLLEGGIST FYRIR HORN,
 SKEYTI LENGD 50 CM.
 STEYFUGÆÐI 5-250
 STEYPA SÉ UARIN AÐ UTAN MED
 3 LÖGUM AF FLÍNITÖTE NR 3.
 FYLLT SÉ AÐ SKÚR Á ALLA VEGU
 MED BRUNAMÖL AMX 1 M FRA
 ÖLLUM VEGGJUM. ÝTT SÉ AÐ
 SKÚR OG YEIR, AÐ MANUOPI
 OG TYRET YEIR.



KRYSSVIÐUR SKÓLI		ADUÐITUR	
		DÆLUSKUR, HOLU	
BR	DAGS. BÆYTING	REYKJAVÍK, Þ.	KVARDI 1:20
VERKFRÆÐIÞJÓNUSTA	GUDMUNDAR ÓSKARSSONAR	TEKNI. REKNI. EG	VEK. SL. NR. BR.
RÁÐGEFANDI VERKFRÆÐINGAR	SELJAVÉGI 2. SIMI 15945	ATH. SAKI. GTO	23