

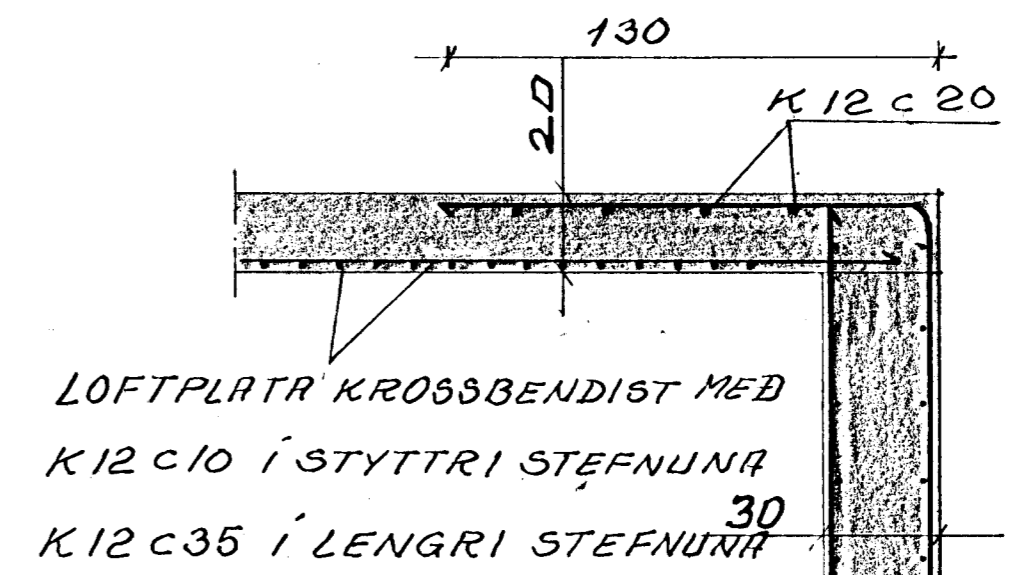
STEYPUGÆÐI
S 250

LEIÐSLA AÐ MILLIHITARA
Ø110 PEH-PLAST

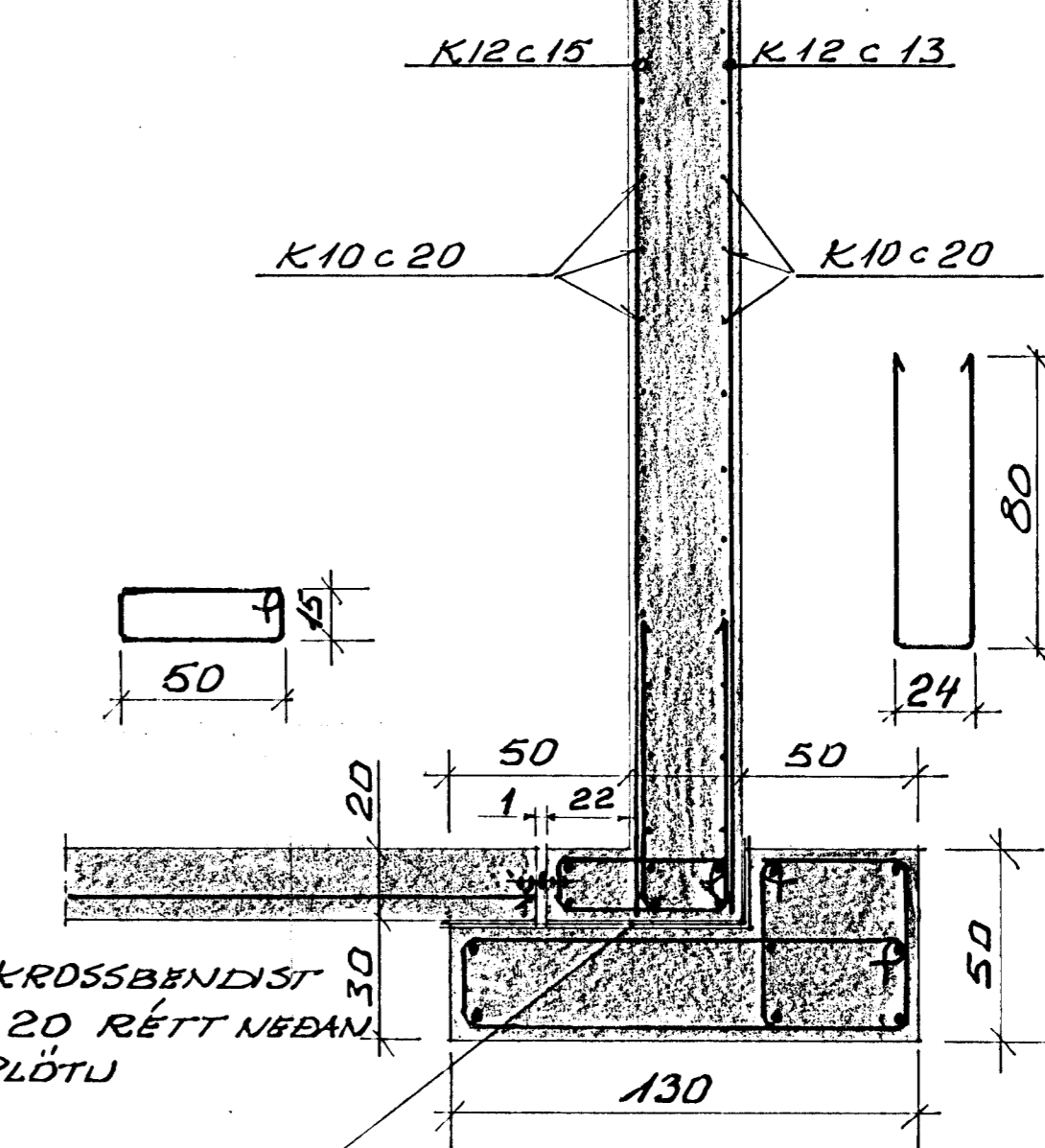


AFTEMING Ø110 PEH
PLAST LEITTI MEB
GÓÐUM HALLA 320‰
ÚT Í GIL

KALTVAÐNSLEIÐSLA
FRÁ BORNOLU AÐ
TANKA Ø110 PEH



LOFTPLATA KRÖSSBENDIST MEB
K 12 c 10 Í STYTTRI STEFNUNA
K 12 c 35 Í LENGRI STEFNUNA

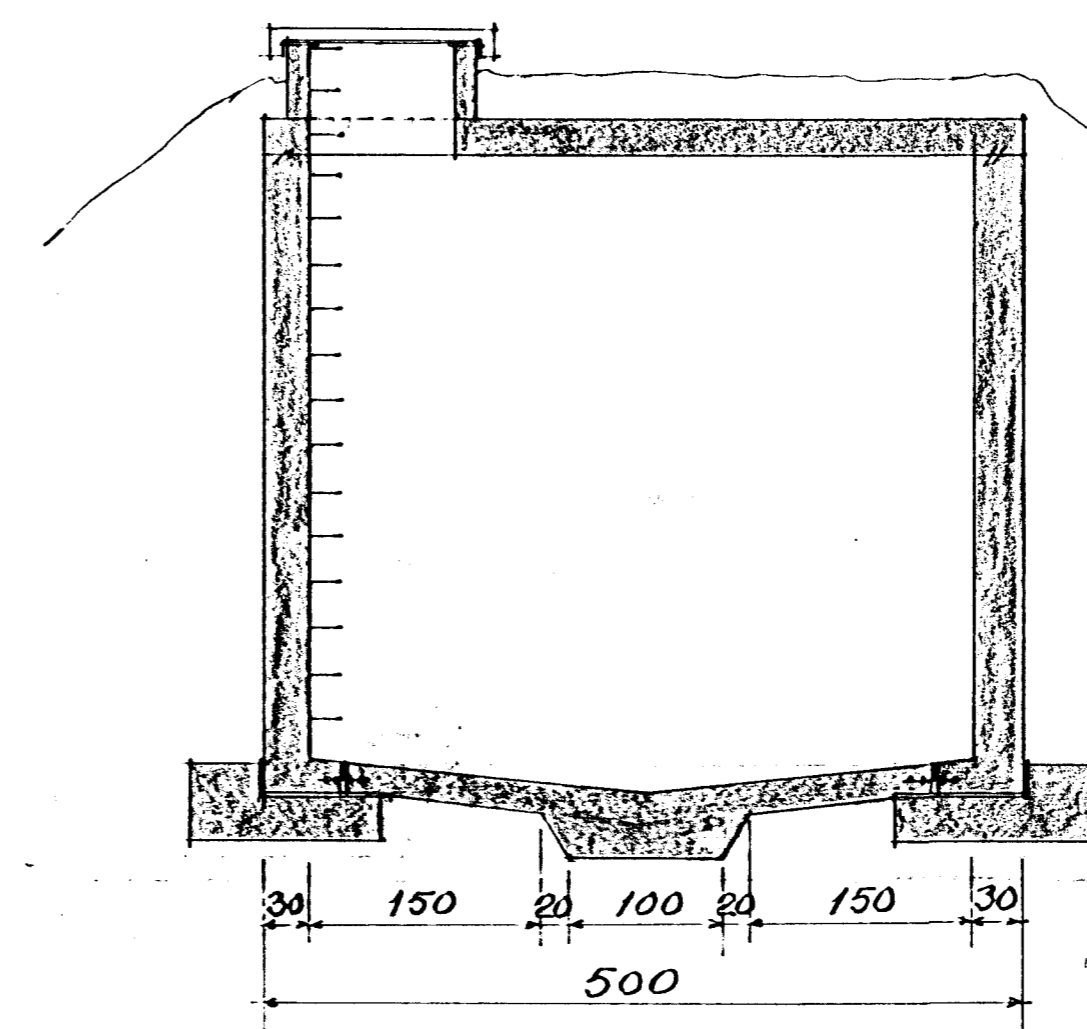


LARÉTT JÄRN I VEGGJUM
VIXLLEGGIST FYRIR ÖLL
HORN. SKETTINGALENGD
60 CM

BOTNPLATA KRÖSSBENDIST
MEB K 10 c 20 RÉTT NEÐAN
VIÐ MIÐJA PLÖTU

TVÖ LÖG AF TJÖRUPAPPA

LANGJÄRN I SÖKKLI
8 K 12. LYKKTUR
Ø10 c/c 25 CM



KRÍSUVÍKURSKÓLI AÐUEITUR	
MIÐLUNARTANKUR	
VERKFRÆÐIÐJÓNUSTA GUDMUNDAR ÓSKARSSONAR RÁÐGEFANDI VERKFRÆÐINGAR SELJAVEGI 2 SÍMI 15945	28/72 M 1:20 1:20 Eðlisáttun Samþ. Eggen 25