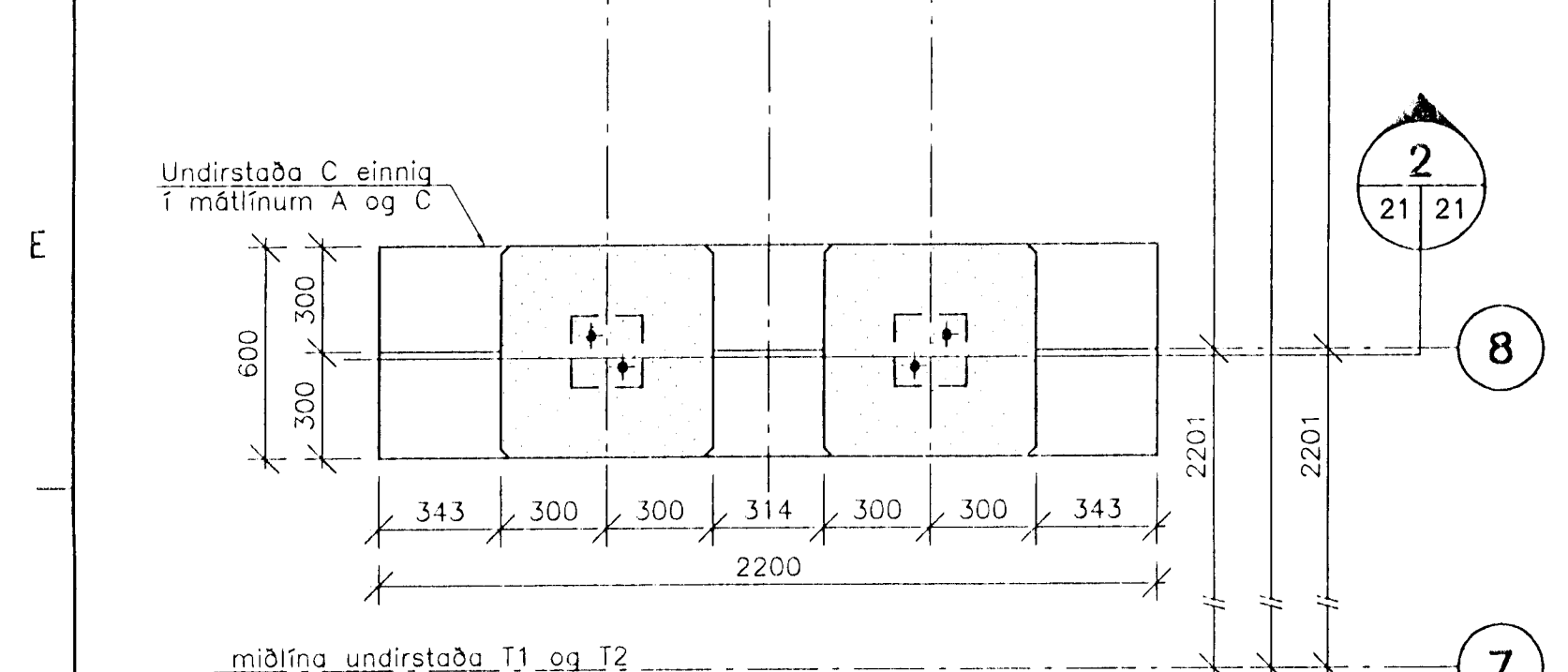


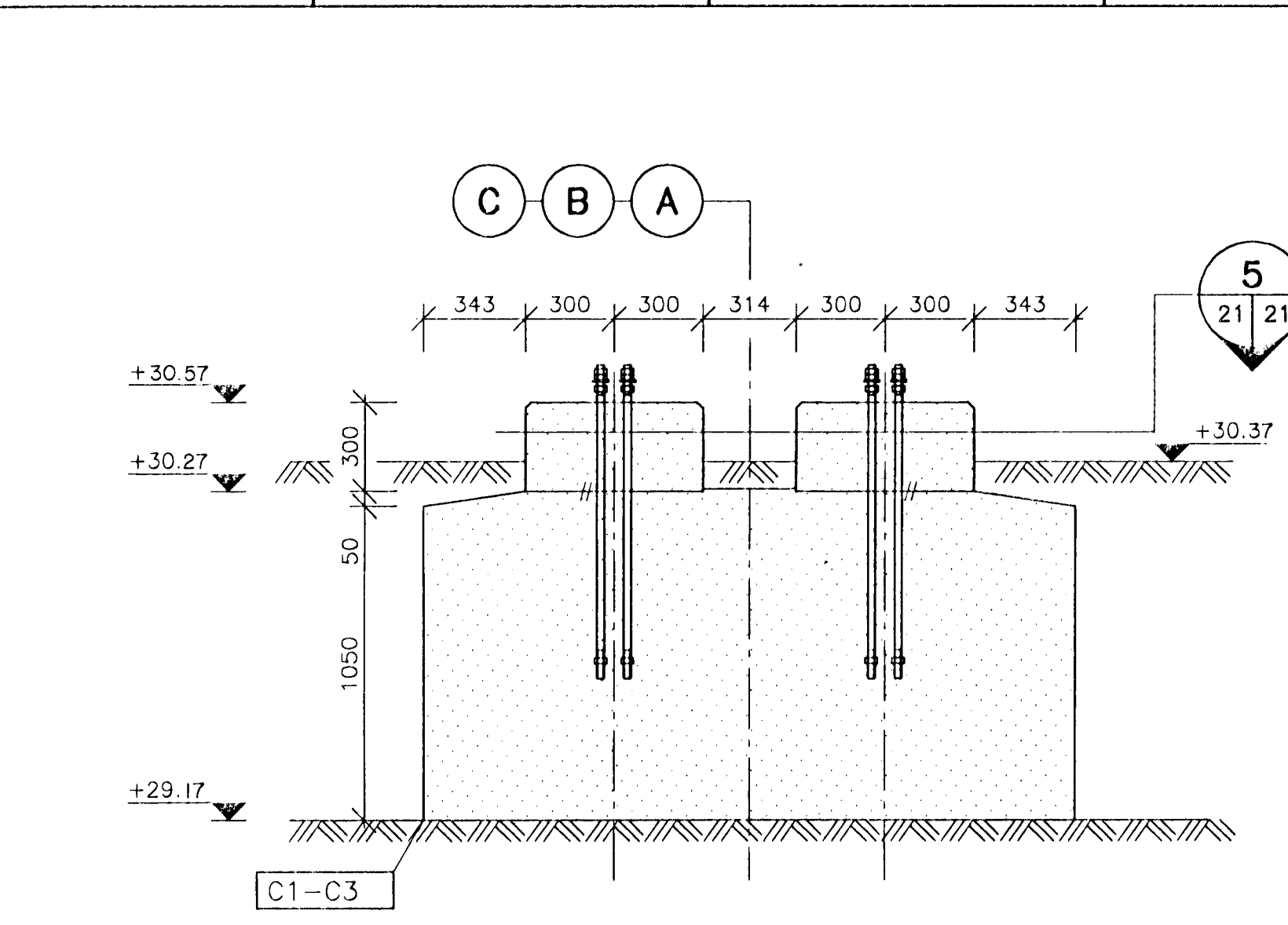
**Aths. II - UNDIRSTADA - GERÐ C:**  
 Í hvern sálufótspunkt skal steypa inn 2 stk.  $\varnothing 25$  mm (1.0") bolta, alls 36 stk. Boltarnir liggja á hring með þvermál 127 mm (5.0") og á línu er myndar 45° horn við málflnur. Sjá boltaplan undirstöðu á teikn. nr. -B-23.



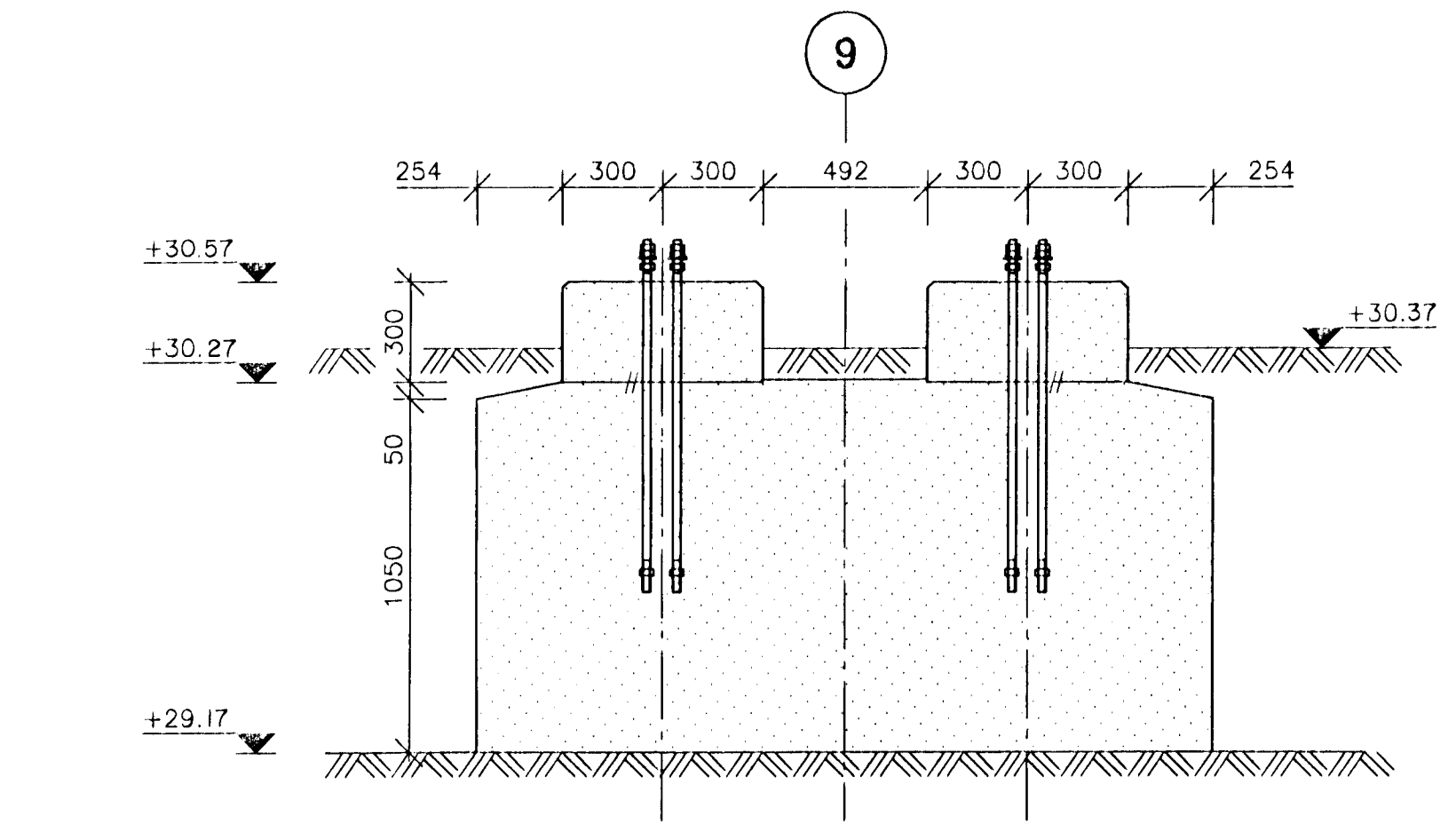
**5 SNID**  
 M. 1:20



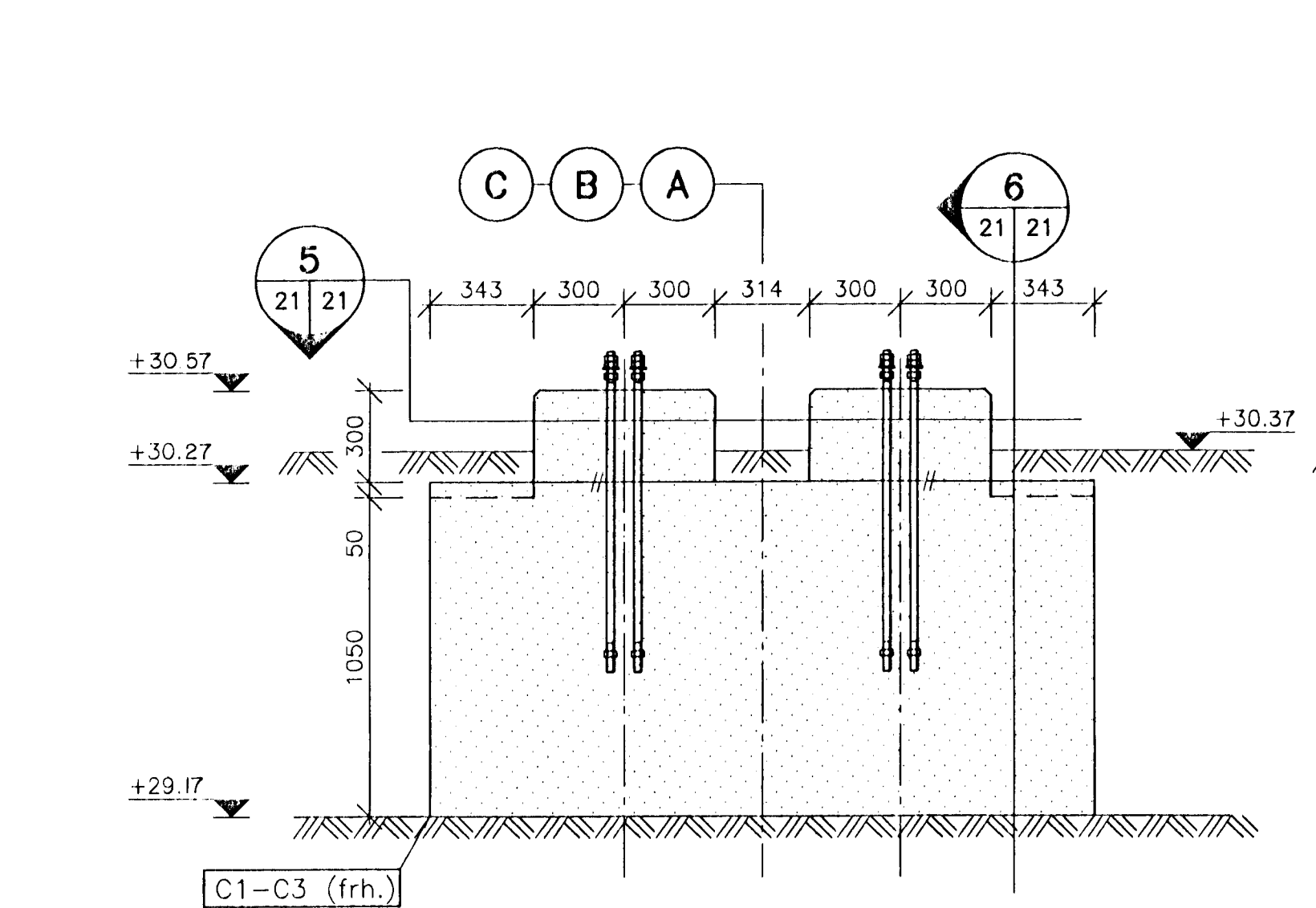
ÓTGÁFA	BREYTING	DAGSETNING	GERÐ	SAÐBYKKT	ÓTGÁFA	BREYTING	DAGSETNING	GERÐ	SAÐBYKKT
					A	Hæðarsetningu undirstaða breytt	28.04.1997	GR	S.J.



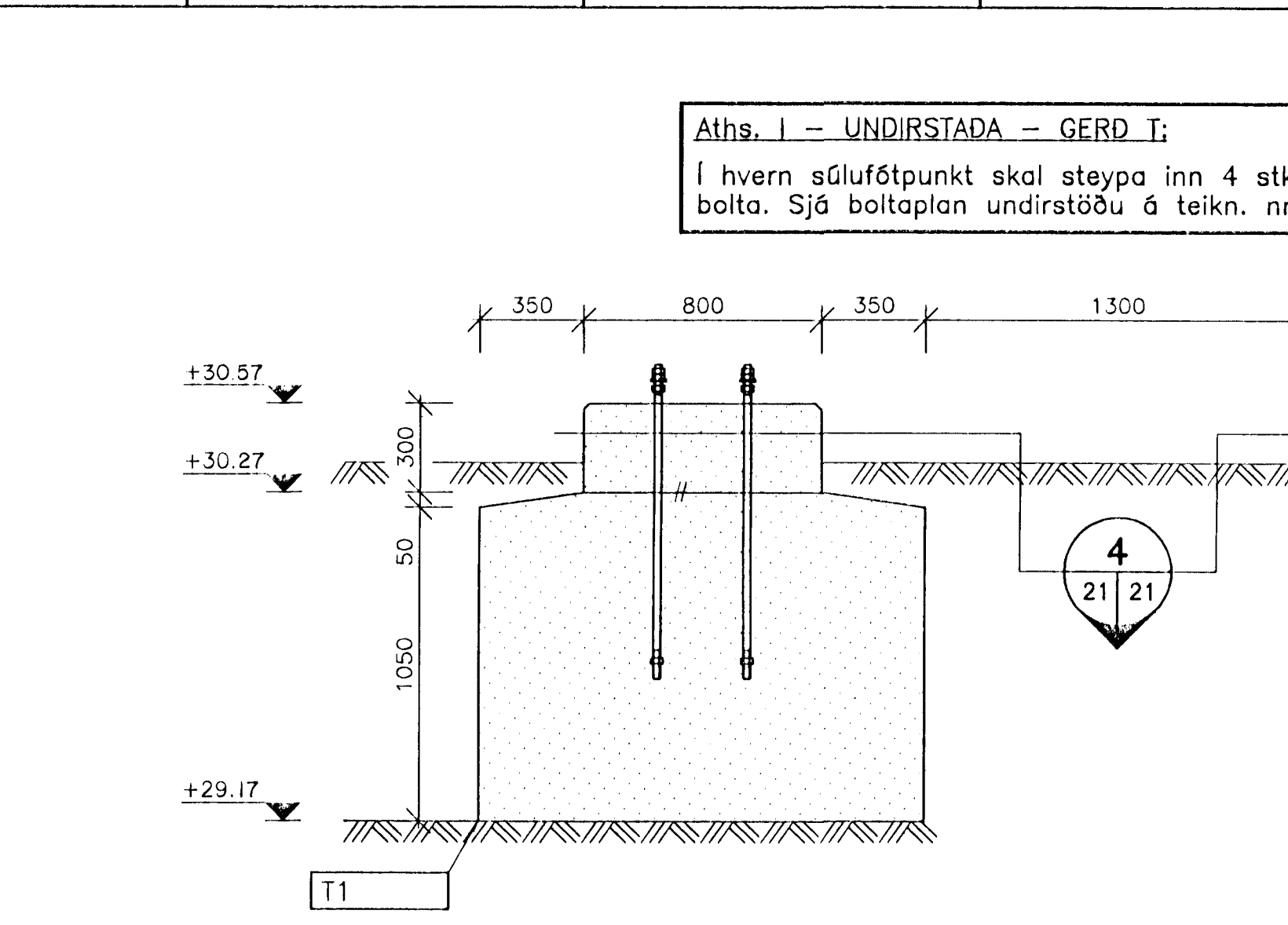
**3 SNID - UNDIRSTADA - GERÐ C**  
 M. 1:20 3 stk. (12+6 fætur)



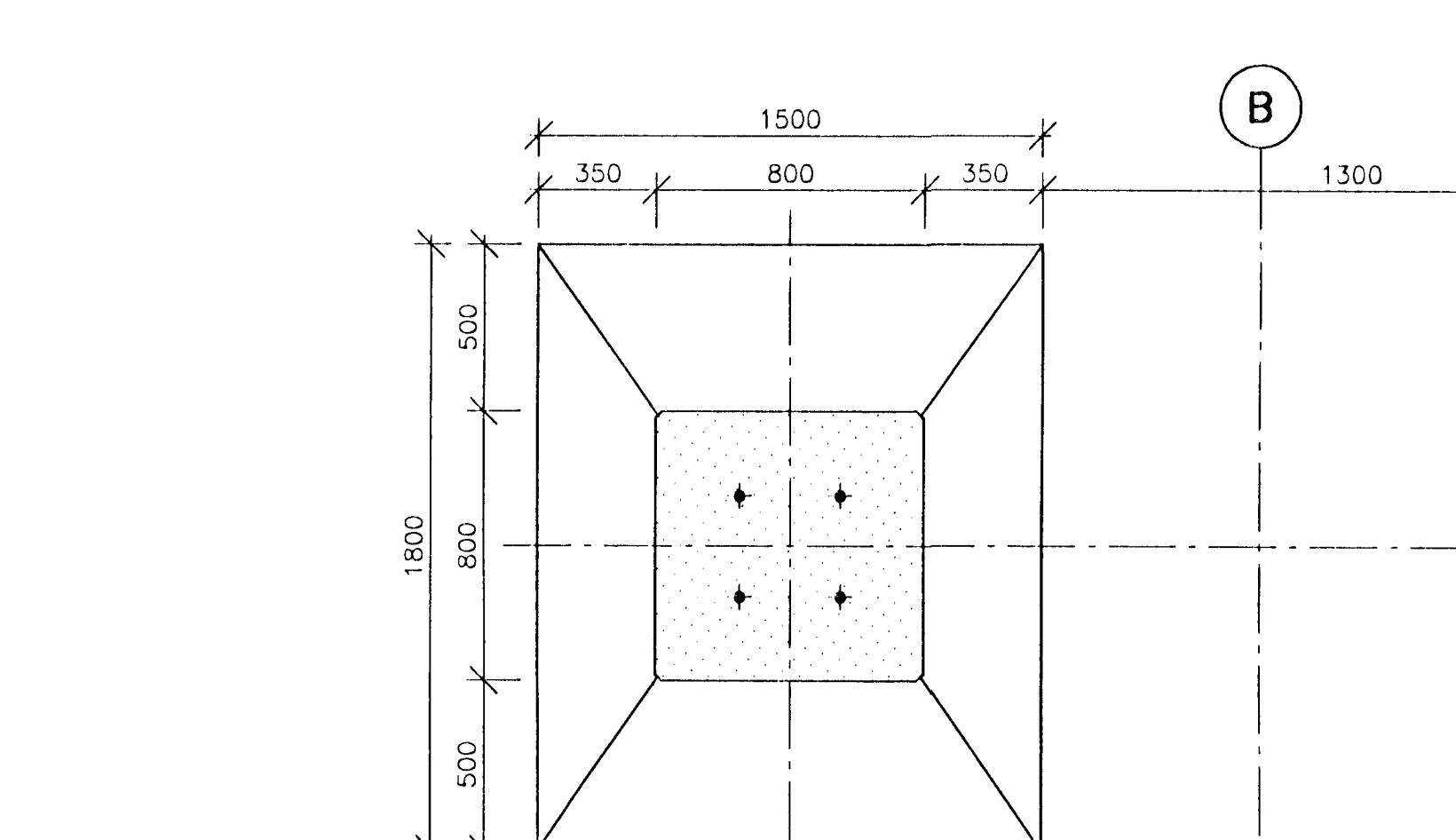
**7 SNID**  
 M. 1:20



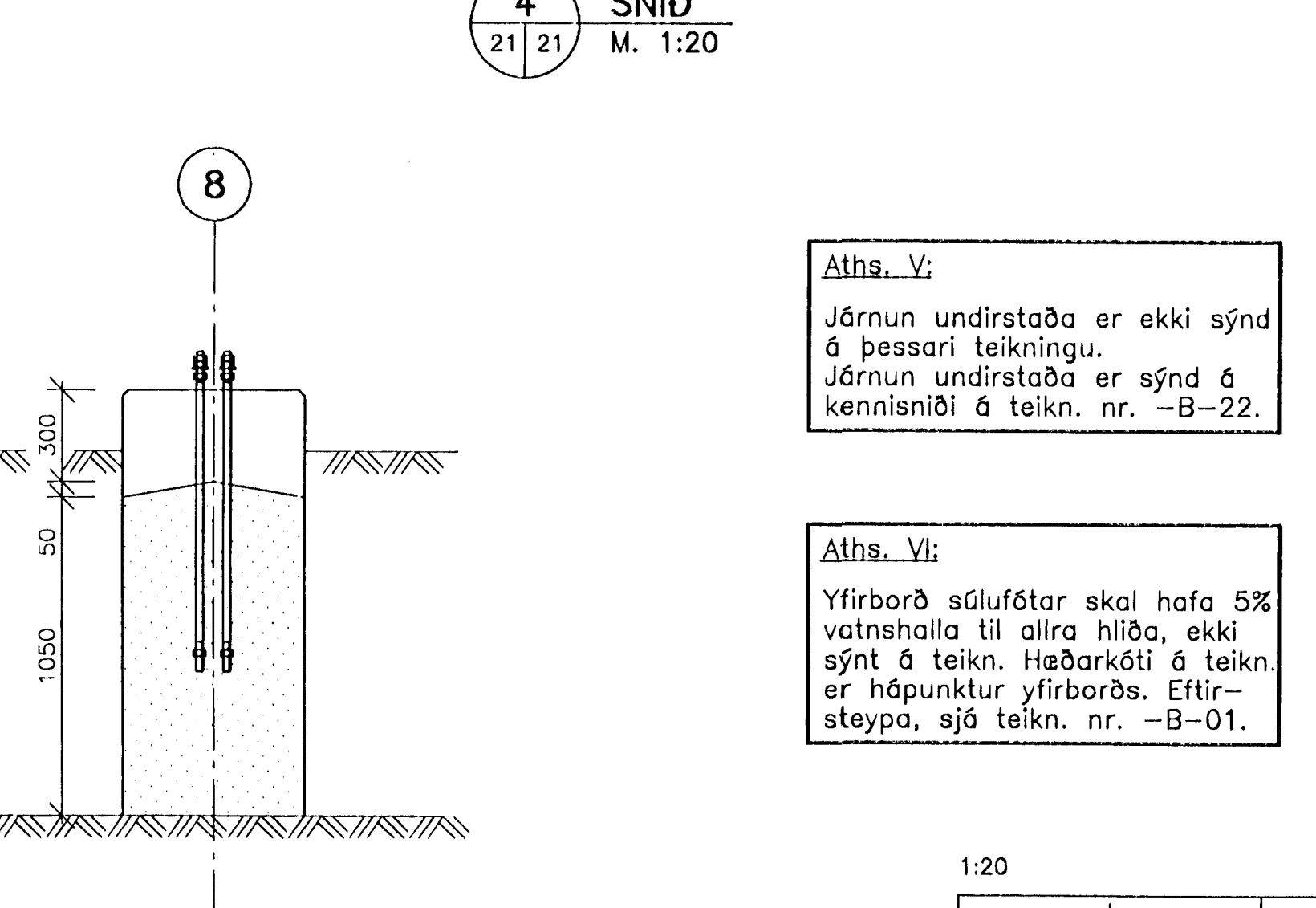
**2 SNID - UNDIRSTADA - GERÐ C (frh.)**  
 M. 1:20



**1 SNID - UNDIRSTADA - GERÐ T**  
 M. 1:20 1 stk. (2 fætur)

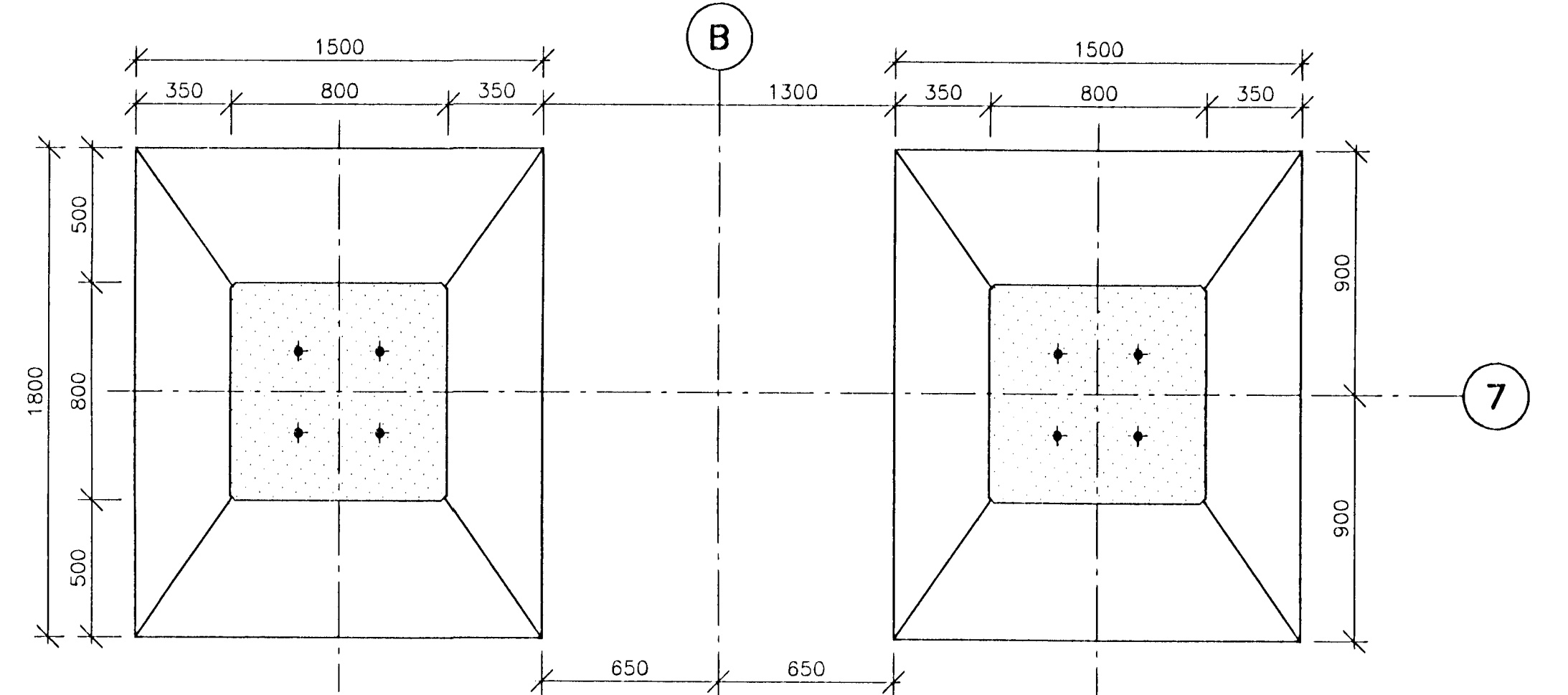


**4 SNID**  
 M. 1:20



**6 SNID**  
 M. 1:20

**Aths. I - UNDIRSTADA - GERÐ T:**  
 Í hvern sálufótspunkt skal steypa inn 4 stk.  $\varnothing 29$  mm (1.125") bolta. Sjá boltaplan undirstöðu á teikn. nr. -B-23.



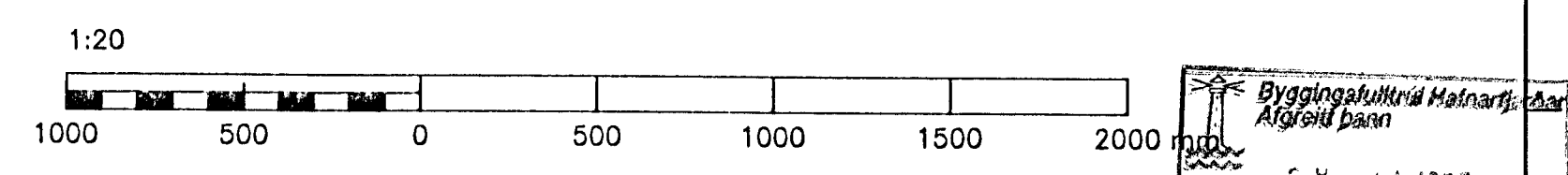
**Aths. III:**  
 Koma skal fyrir hefluðuðum þríhyrningstlum á brúnum efsta hluta undirstöðu (sálufótur), stærð 40x40 mm.

**Aths. IV:**  
 Grunda skal á vel þjappaðri fyllingu úr bögglabergi. Áriðandi er að fyllt sé að undirstöðum með vel þjappaðri fyllingu úr bögglabergi og skal fyllt að þeim áður en rafbúnaður er festur á þær. Hæðarkóti fyllingar, sjá snið.

**Aths. V:**  
 Járnun undirstaða er ekki sýnd á þessari teikningu. Járnun undirstaða er sýnd á kennisniði á teikn. nr. -B-22.

**Aths. VI:**  
 Yfirborð sálufötur skal hafa 5% vatnshalla til allra hliða, ekki sýnt á teikn. Hæðarkóti á teikn. er hápunktur yfirborðs. Eftir-steypa, sjá teikn. nr. -B-01.

**RAFLÖGN, SÖKKULSKAUT, SPENNUJÖFNUN**  
 Áriðandi er að gengið sé frá jarðskautum og spennujöfnun á jarnagrind burðarvirkis eins og sýnt er á teikn. raflagnahönnuða



Bygginguáskilningu  
 Almenna Verkfæðistofan HF  
 28.04.1997  
 S. J.

ÓTGÁFA	BREYTING	DAGSETNING	GERÐ	SAÐBYKKT	ÓTGÁFA	BREYTING	DAGSETNING	GERÐ	SAÐBYKKT	DAGSETNING	GERÐ	SAÐBYKKT	BLADSTÆRD	FRUMSTÆRD	BLADSÍ	FERLI	SETI	STADUR
					A	Hæðarsetningu undirstaða breytt	28.04.1997	GR	S.J.	24.03.1997	G.R.	S.J.	A1	FRUMSTÆRD	BLADSÍ			

Landsvirkjun  
 HAMRANES

ÞÉTTAVIRKI, UNDIRSTÖÐUR  
 GERÐ C, NR. C1-C3  
 GERÐ T, NR. T1-T2

ALMENNA VERKFRÆÐISTOFAN HF  
 1168-B-21