

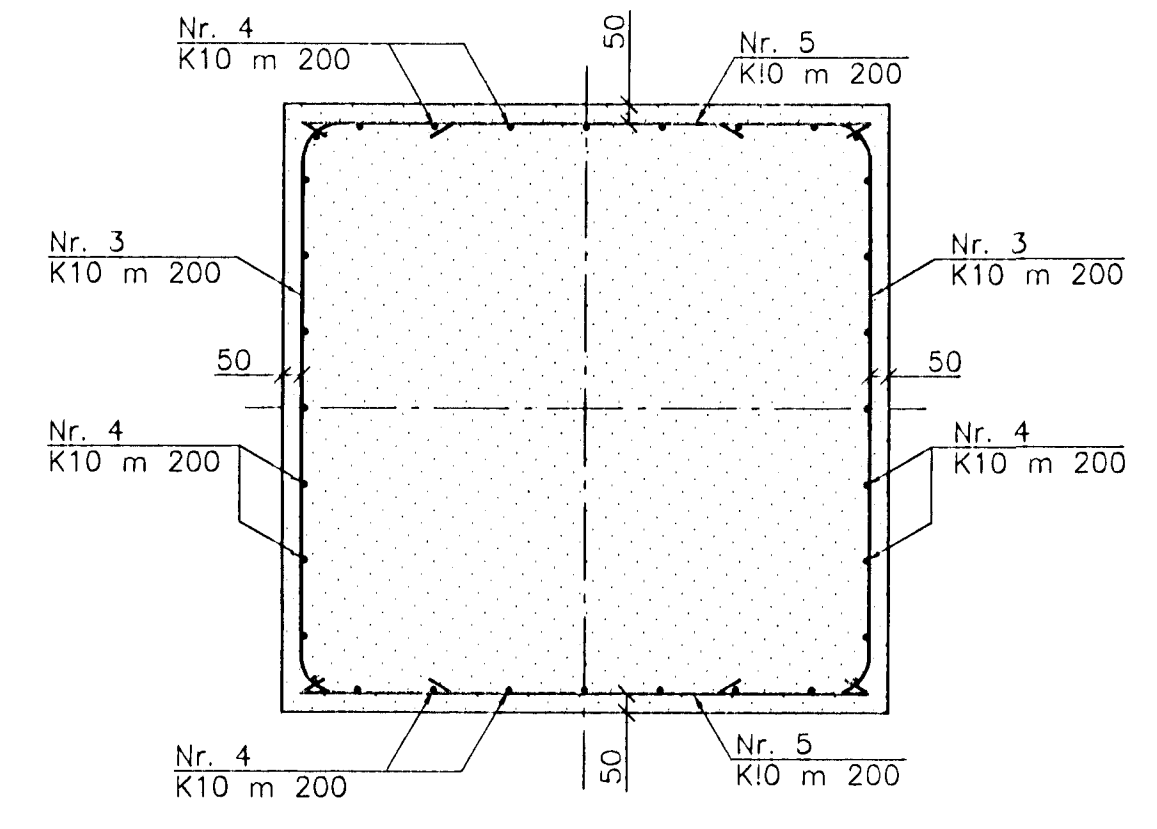
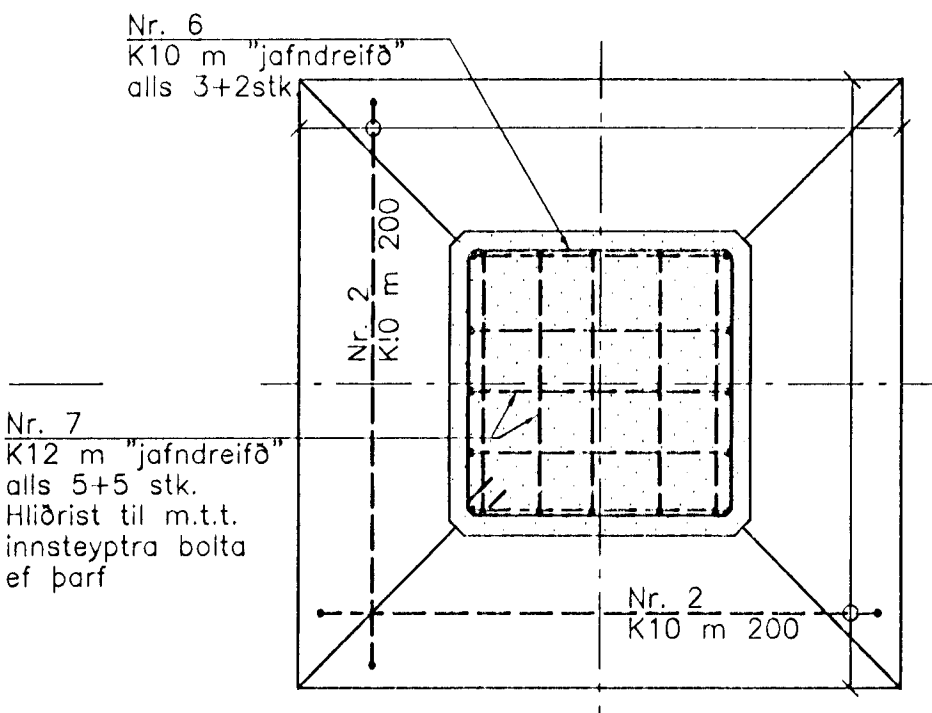
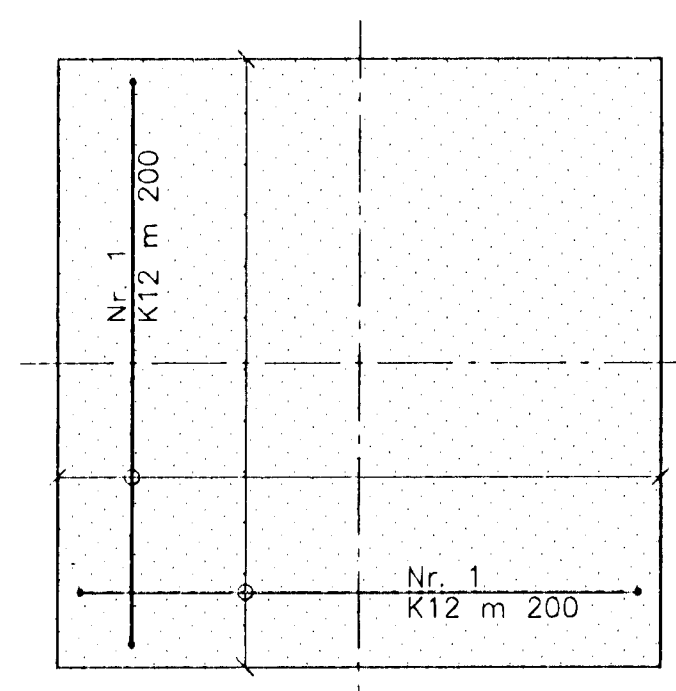
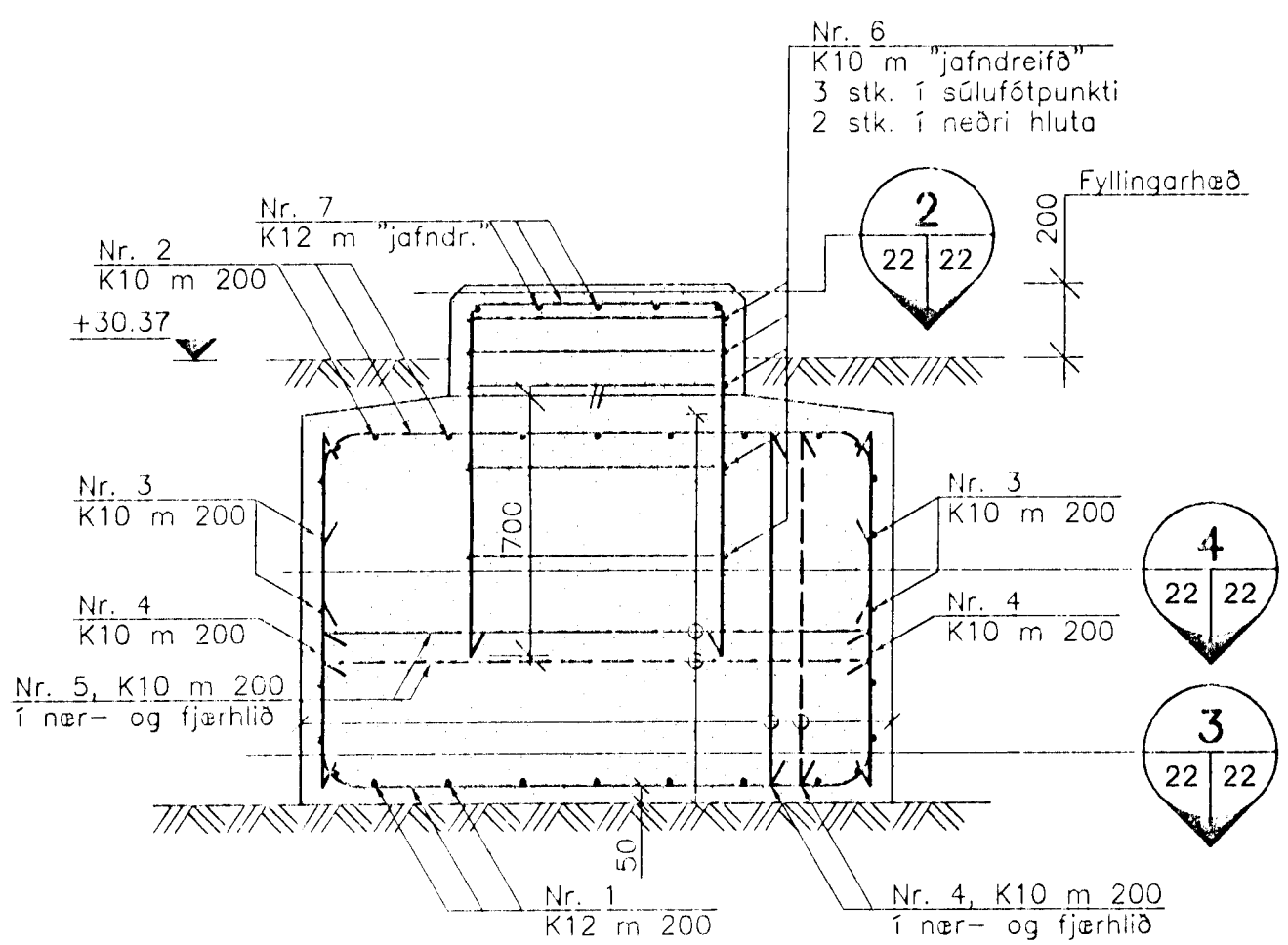
Aths. II -- UNDIRSTADA -- GERD A, C, T
 Í hvern súlufótspunkt skal steypa inn festibolta. Sjá boltaplan undirstöðu á teikn. nr. -B-23. Festiboltar eru ekki sýndir á sniðum á þessari teikningu. Sjá snið á teikn. nr. -B-21 og -B-24.

Aths. III:
 Koma skal fyrir hefluðuðum þríhyrningslistum á brúnum efsta hluta undirstöðu (súlufótur), stærð 40x40 mm.

Aths. IV:
 Grunda skal á vel þjappaðri fyllingu úr bögglabergi. Áriðandi er að fyllt sé að undirstöðum með vel þjappaðri fyllingu úr bögglabergi og skal fyllt að þeim áður en rafbúnaður er festur á þær. Hæðarkóti fyllingar, sjá snið.

Aths. V:
 Yfirborð súlufótar skal hafa 5% vatnshalla til allra hliða, ekki sýnt á teikn. Hæðarkóti á teikn. er hápunktur yfirborðs. Eftir-
 steypa, sjá teikn. nr. -B-01.

RAFLÖGN, SÖKKULSKAUT, SPENNUJÖFNUN
 Áriðandi er að gengið sé frá jarðskautum og spennujöfnun á jarnagrind burðarvirkis eins og sýnt er á teikn. raflagnahönnuða

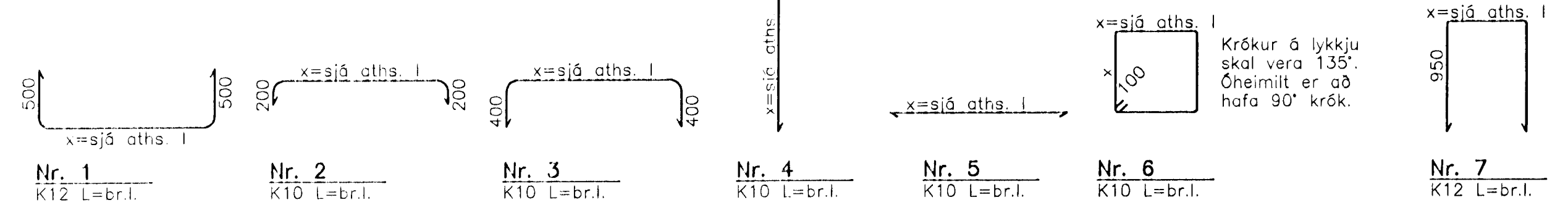


1 KENNISNIÐ -- JÁRNUN UNDIRSTÖÐU
 M. 1:20 Gerð A, C, T

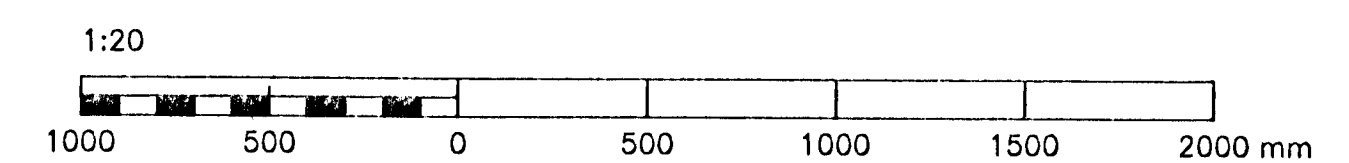
2 SNID -- NEDRI BRÓN
 M. 1:20

3 SNID -- EFRI BRÓN
 M. 1:20

4 SNID -- HLIÐAR
 M. 1:20



Aths. I:
 Steypuhula á ystu bendingu skal vera 50 mm. Lengd x skal valin m.t.t. steypumála undirstöðu þannig að steypuhulan verði 50 mm. Lengdir tölusettra járna nr. 1-7 eru uppgefnar L=br.l. því undirstöður eru misstórar en kenni-
 snið nr. 1 gildir almennt fyrir allar undirstöður.



FRUMSTÆRD BLADS A1
 Byggingaulltrúi Hafnarfjarðar
 Afgreitt þann
 28 MAÍ 1997
 Sigurbjartur Halldórsson

ÚTGÁFA	BREYTING	DAGSETNING	GERT	SAÐÞYKKT	ÚTGÁFA	BREYTING	DAGSETNING	GERT	SAÐÞYKKT	DAGSETNING	GERT	SAÐÞYKKT	BLADSTÆRD	VIRKI	FRUMSTÆRD	BLADSTÆRD	FRUMSTÆRD	BLADSTÆRD
										24.03.1997	G.R.	S.J.	A1					
					A	Hæðarsetningu undirstaða breytt	28.04.1997	GR	S.J.									

Landsvirkjun
 HAMRANES

ÞÉTTAVIRKI, UNDIRSTÖÐUR
 GERD A, C, OG T
 JÁRNUN -- KENNISNIÐ
 ALMENNNA VERKFRÆÐISTOFAN HF
 1168-B-22

FERLI	SETI	STADUR
=	+	+
NÖWÉR	ÚTGÁFA	LYK
NÖWÉR	ÚTGÁFA	BLAD
		N BLAD