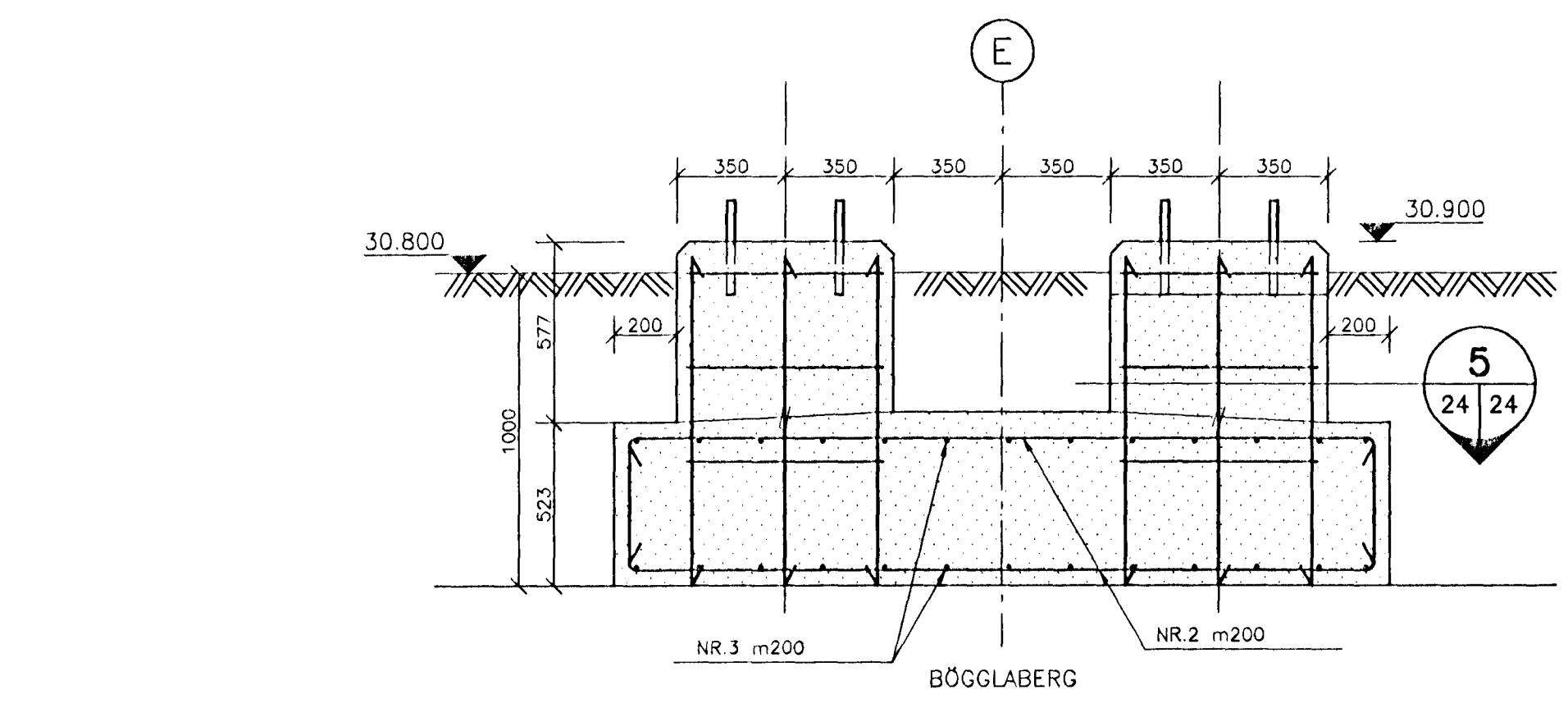


**A GRUNNMYND F1, F2 OG F3 (járnloðn)**  
M. 1:50

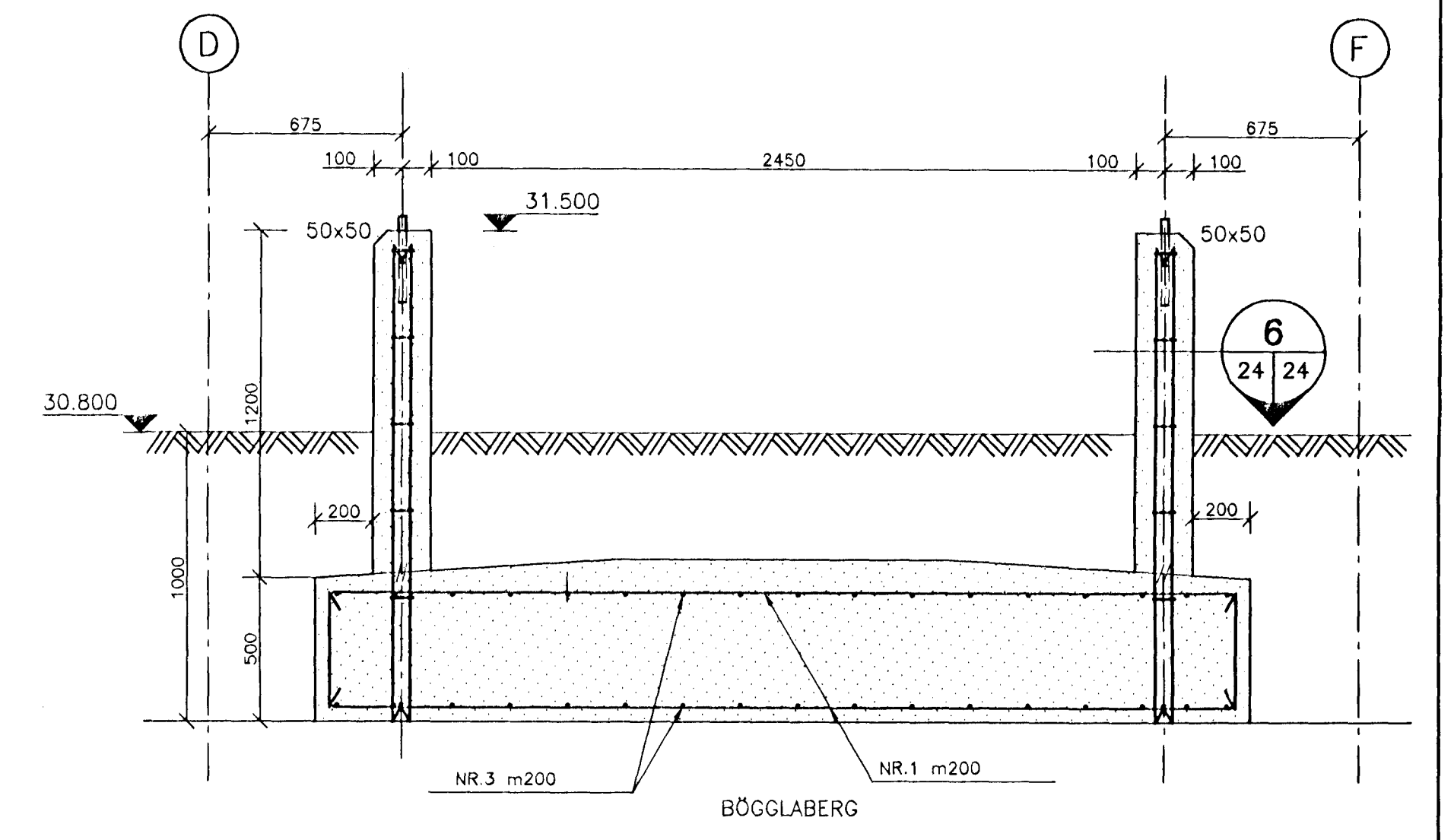
**Aths. III:**  
Koma skal fyrir hefludum þríhyrningslistum á bránum efsta hluta undirstöðu (sálufötur), stærð 40x40 mm.

**RAFLÖGN, SÖKKULSKAUT, SPENNUJÖFNUM**  
Áriðandi er að gengið sé frá jarðskautum á járngrind burðarvirkis eins og sýnt er á teikn. raflagnahönnuða

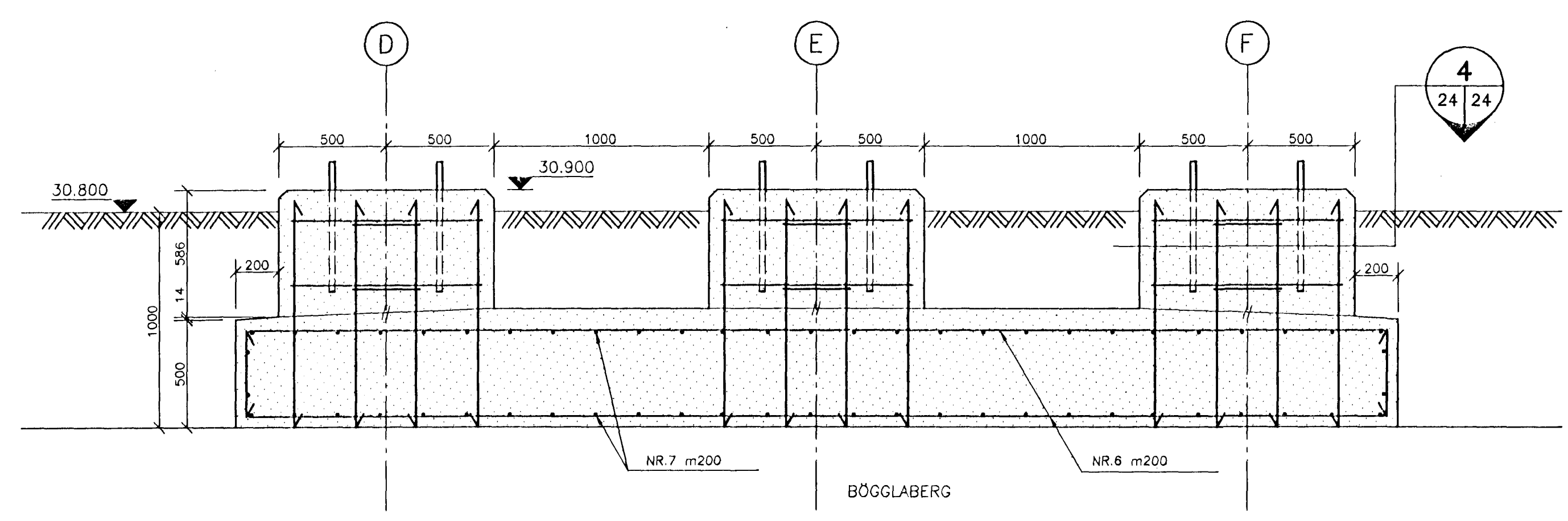
**Aths. IV:**  
Grunda skal á vel þjappaðri fyllingu úr bögglabergi eða óhreyfðri mörrennu. Allur botn undirstöðu skal hvíla á eins undirlagi. Ef grundað er á mörrennu skal steypra þrífalag (~150 mm) undir undirstöðu. Áriðandi er að fyllt sé að undirstöðum með vel þjappaðri fyllingu úr bögglabergi og skal fyllt að þeim öðrum en raflagnadur er festur á þær. Hæðarkóti fyllingar, sjá snið.



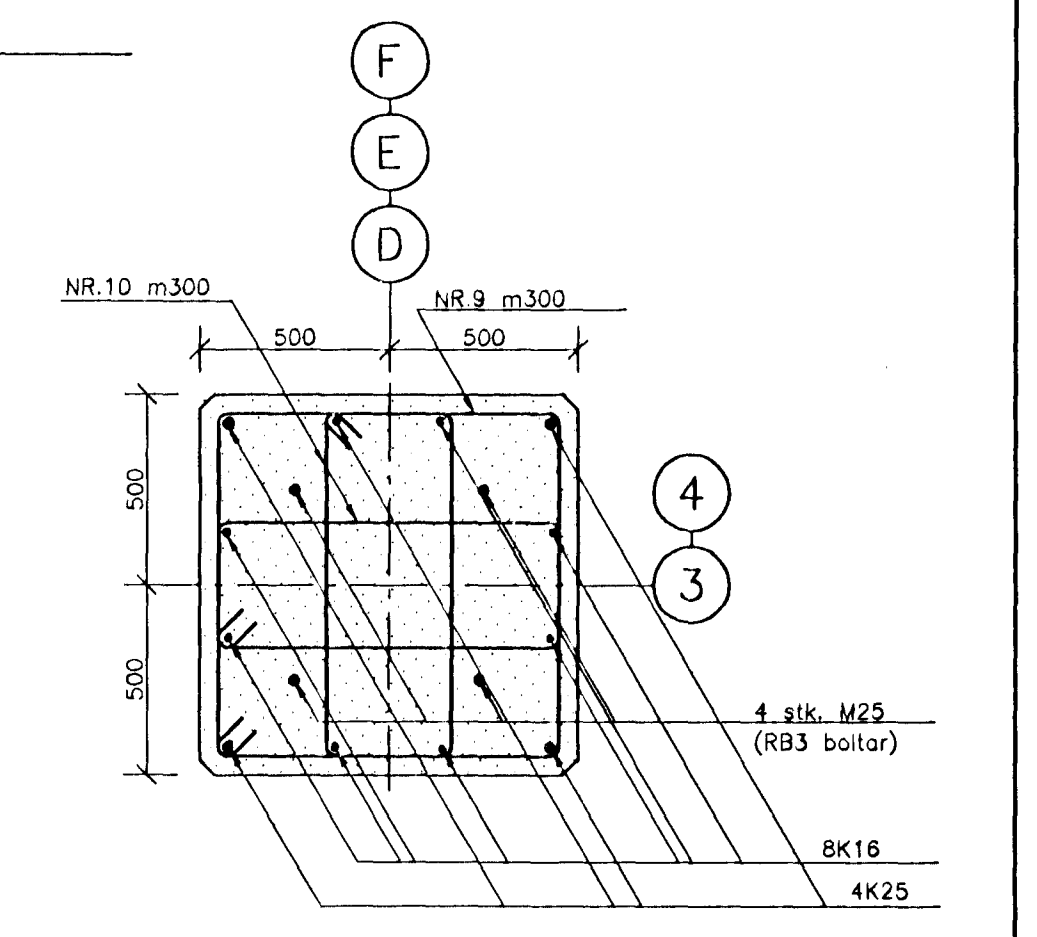
**2 SNID**  
M. 1:20



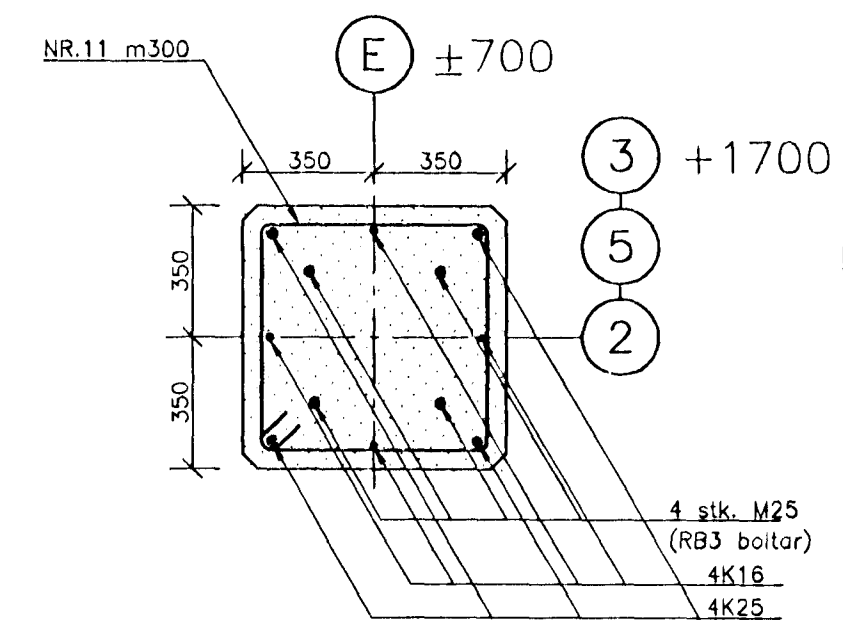
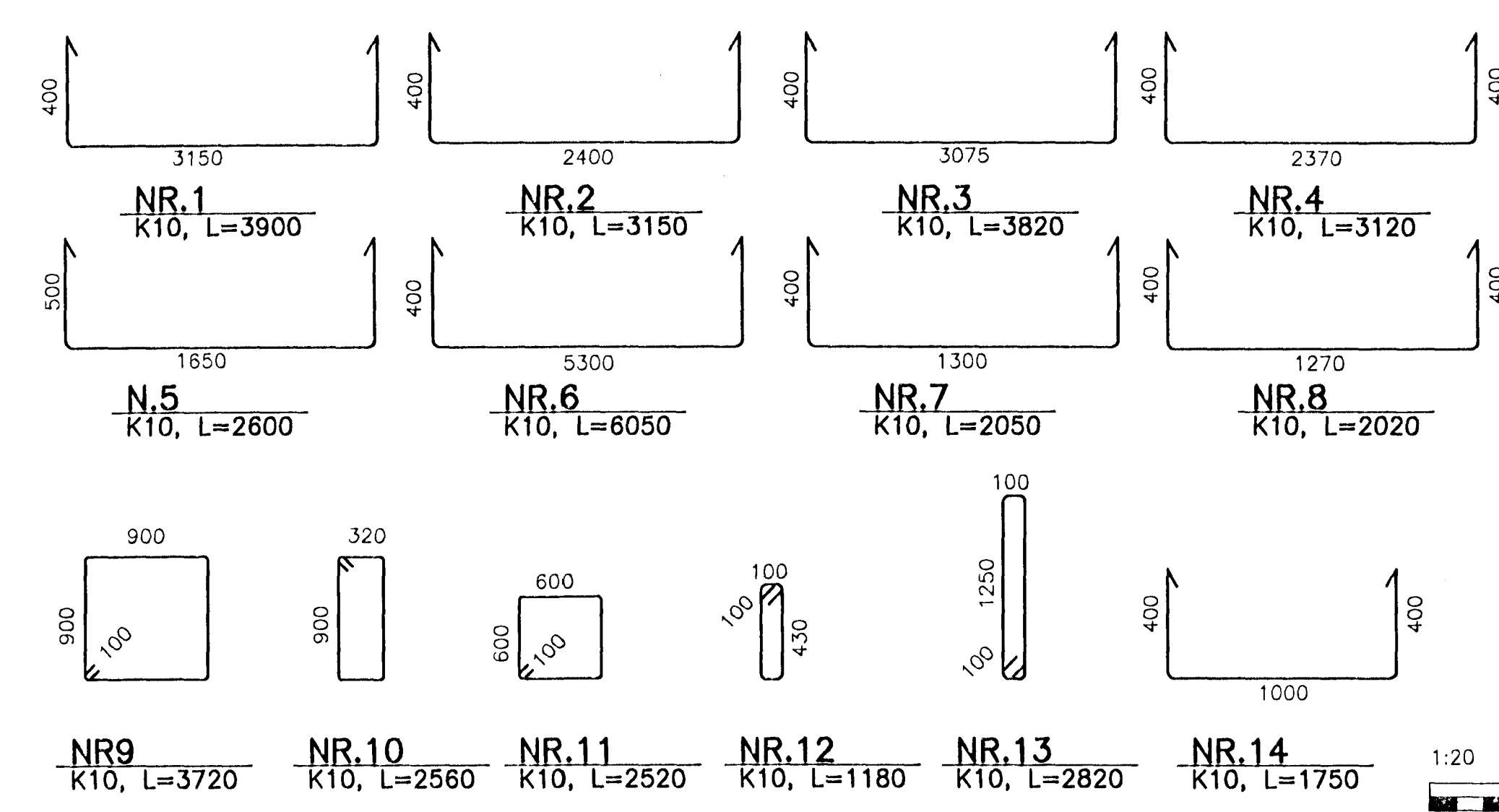
**3 SNID**  
M. 1:20



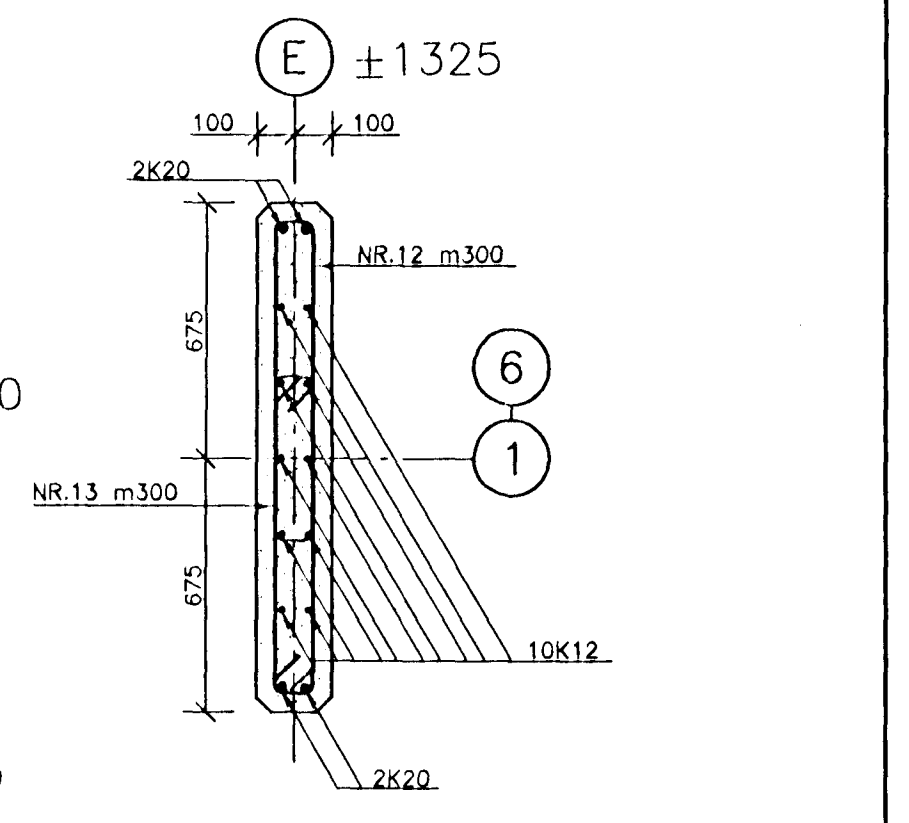
**1 SNID**  
M. 1:20



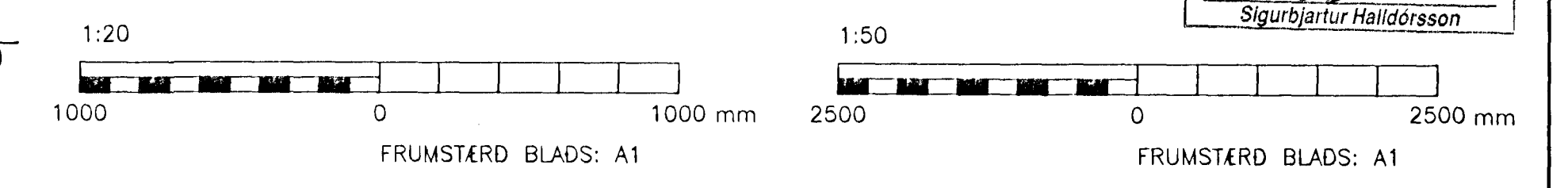
**4 SNID**  
M. 1:20



**5 SNID**  
M. 1:20



**6 SNID**  
M. 1:20



ÖTGAFA	BREYTING	DAGSETNING	GERT	SAMÞYKKT	ÖTGAFA	BREYTING	DAGSETNING	GERT	SAMÞYKKT	DAGSETNING	GERT	SAMÞYKKT	DAGSETNING	GERT	SAMÞYKKT	FRUMSTÆRD BLADS:	Vinnuteikning
										28.04.1997						A1	ÞÉTTAVIRKI, UNDIRSTÖÐUR UNDIRSTÖÐUR F1, F2 GRUNNMYND OG SNID ALMENNA VERKFRÆÐISTOFAN HF FELLESLAGA 28 108 REYKJAVÍK SMÍ 568 8100 FAX 568 0264
					A	Viðbótar undirstaða.	29.04.1997	Ú.A.	S.J.								1168-B-24 Byggingatillitni Halmarjarðar Alfreitt Þann 28 MAI 1997 Sigurbjartur Halldórsson