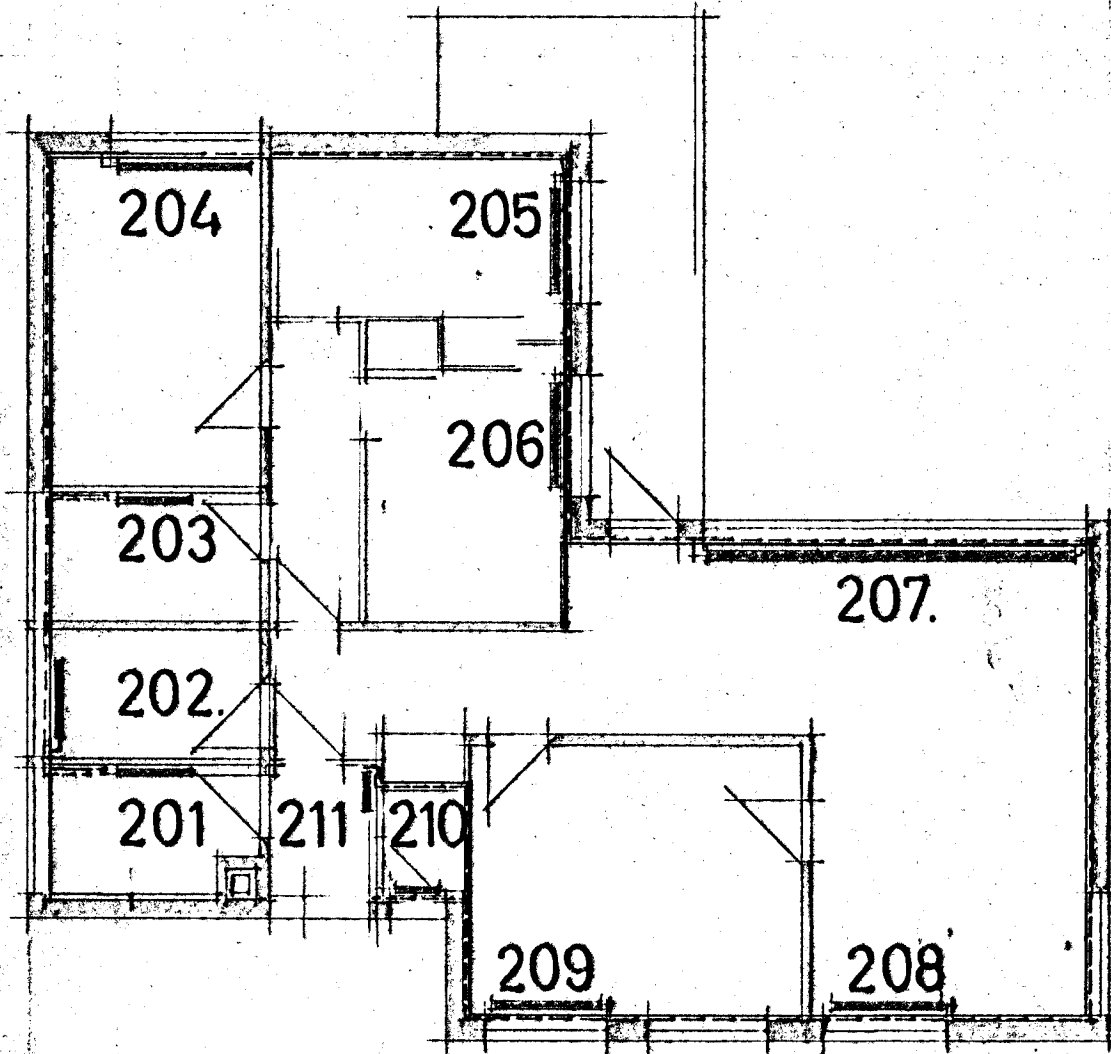
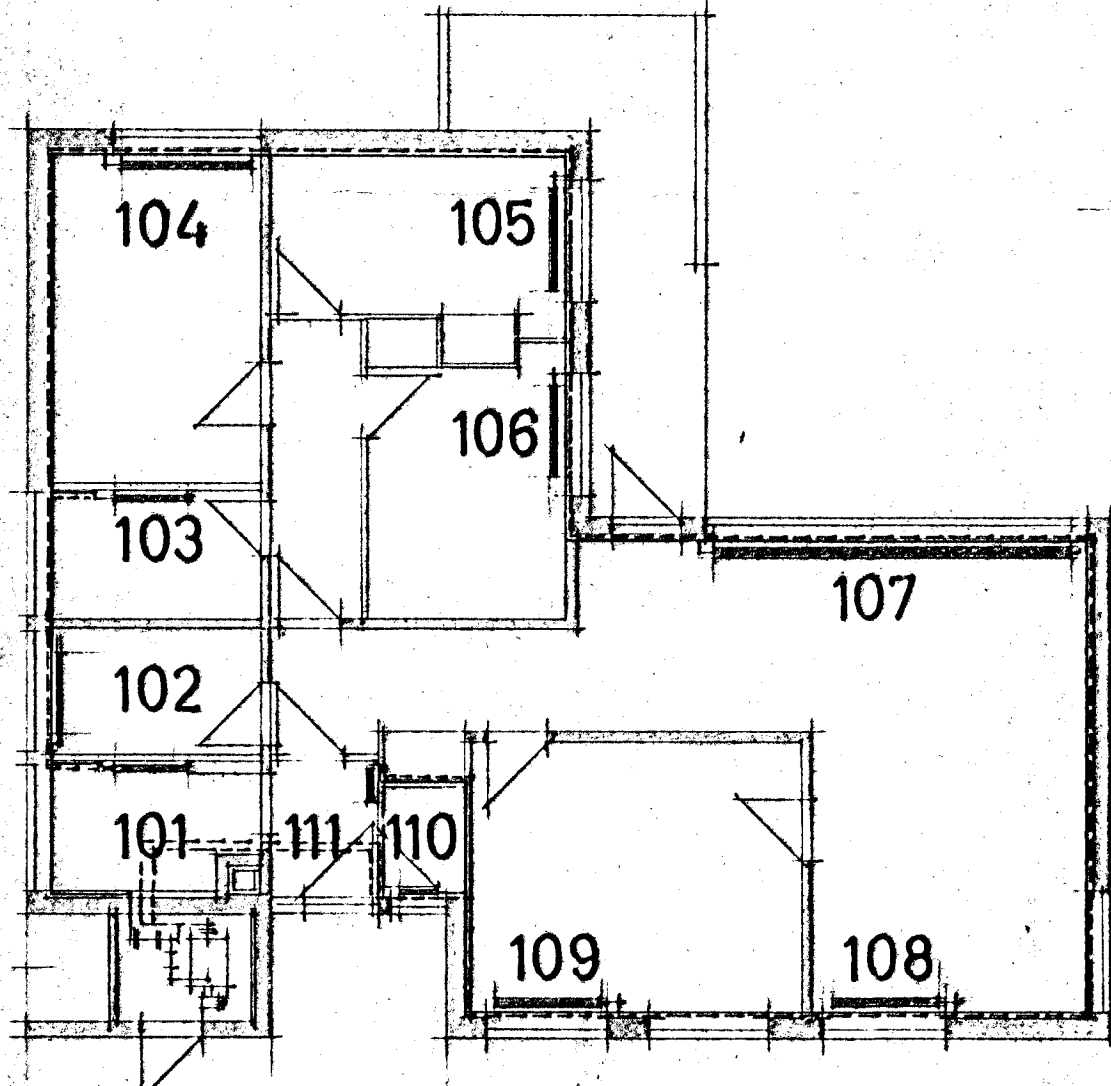
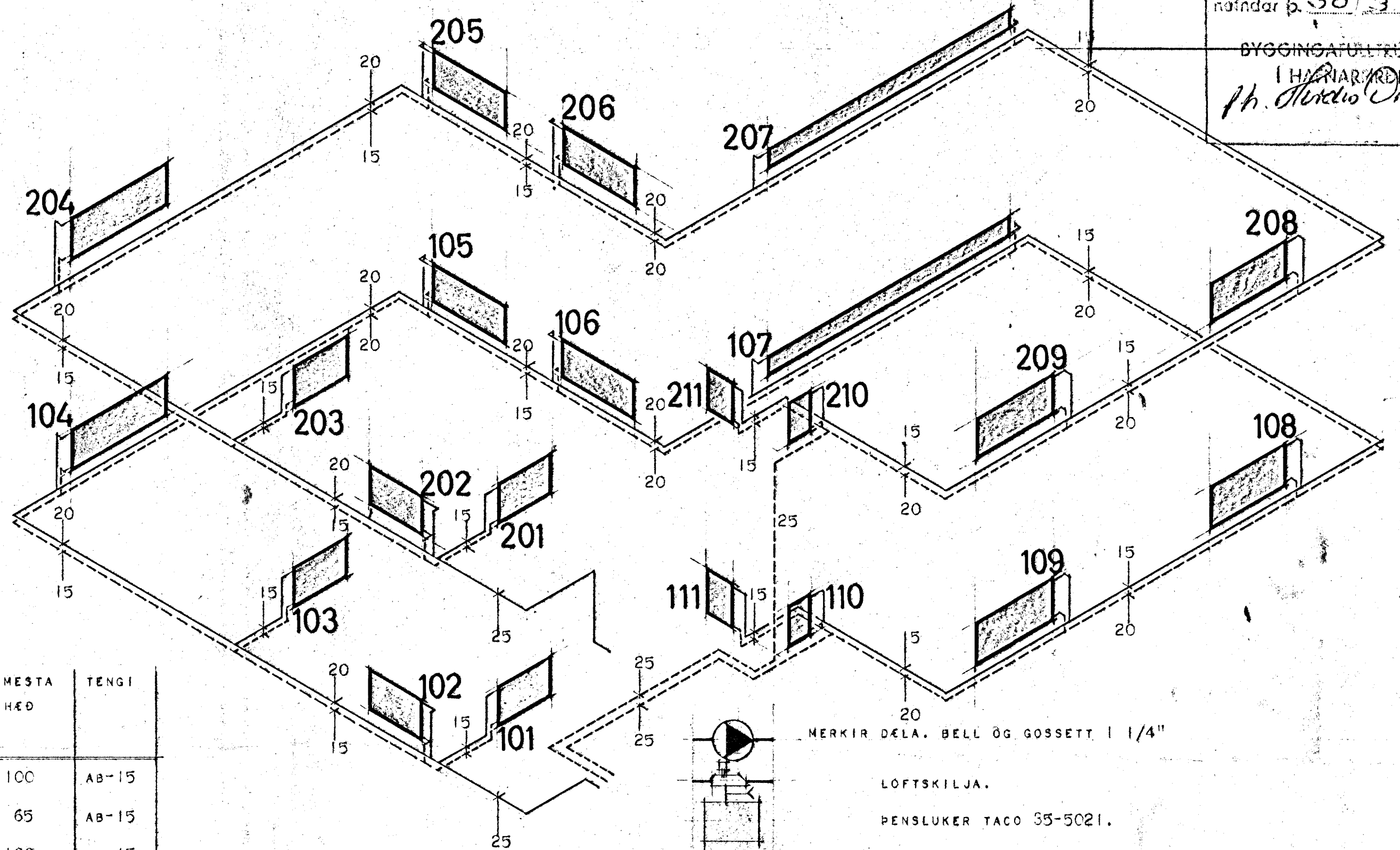


KVÍHOLT 12.

Samþykkt á fundi byggingar-
ráðsins þ. 30. 3. 1966
BYGGINGAFLUTUNN
I HAFNARVÖÐI
Pn. Hverfis-Dalsbætur.

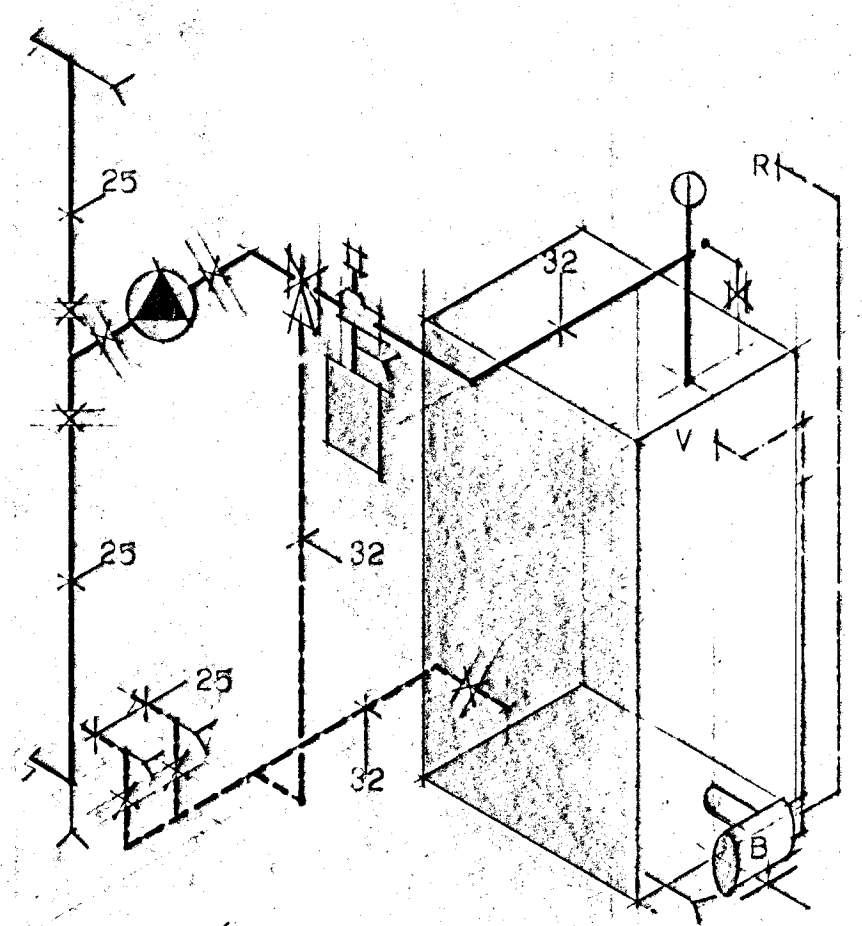


GRUNNMYND EFRI HÉÐAR.



GRUNNMYND NÉÐRI HÉÐAR. MÆLIKVARÐI 1:100.

SKRÁ YFIR OFNASTERDIR. NR	HITABÖRFMESTA Á OFNI KCAL/T	LENGD	MESTA HÉÐ	TENGI
101	655	150	100	AB-15
102	655	140	65	AB-15
103	590	150	100	AB-15
104	1475	180	65	AB-15
105	1150	140	65	AB-15
106	985	140	65	AB-15
107	2330	490	30	AD-15
108	1150	140	65	AB-15
109	1815	140	65	AB-15
110	255	40	100	AB-15
111	410	40	100	AB-15
201	735	150	100	AB-15
202	735	140	65	AB-15
203	660	150	100	AB-15
204	1700	180	65	AB-15
205	1380	140	65	AB-15
206	1150	140	65	AB-15
207	2980	490	30	AD-15
208	1150	140	65	AB-15
209	2080	140	65	AB-15
210	305	40	100	AB-15
211	460	40	100	AB-15



TENGINGAR Í KEIL-ERBERGI.

- MERKIR DELA. BELL OG GOSSETT 1 1/4"
- LOFTSKILJA.
 - PENSLUKER TACO 35-5021.
 - HITA OG PRÝSTINGSMELIR.
 - TÆMING Ø 15
 - EINSTREYMISLOKI
 - RENNILOKI
 - ÖRYGGISLOKI
 - BLÖNDUNARLOKI
 - BAKRENNSLI
 - REYKHITARÓFI
 - VATNSHITARÓFI
 - KETILL 3,0 M² MED INNBYGGÐUM NEYZLUVATNSSPÍRAL.
 - BRENNARI CARLIN MODEL 400 S.3. 1,35 - 2,00 US.GAL./H.

PÍPUR ERU STÁLPIPUR OG LIGGI ÞAR Í EINANGRUN ÚTVEGGJA. ÞVERMÁL PÍPNA ERU ÁRITUÐ Á TENGI MYND. PÍPUR EINANGRIST MEÐ 2.CM GÆRULLARHÖLKUM.
Á ALLA OFNA KOMI DANFOSS RAV 15/8 OFNLOKI OG LOFTTÆMINGARSKRÚFA.
LEGGJA SKAL PÍPUR ÞANNIG AD ÞENSLA VERÐI EKKI HINDRUÐ
EFNI OG FRÁGANUR LAGNA SÉ Í SAMREMI VIÐ REGLUGERÐ.
SKIFTING UPPHITUNARKOSTNAÐAR: NÉÐRI HÉÐ, 0,4618. EFRI HÉÐ, 0,5382.

HITALÖGN

REYKJAVÍK Í DESEMBER 1968.
SIGURÐUR Þ. KRISTJÁNSSON F.T.F.Í.
Sigurður Þ. Kristjánsson