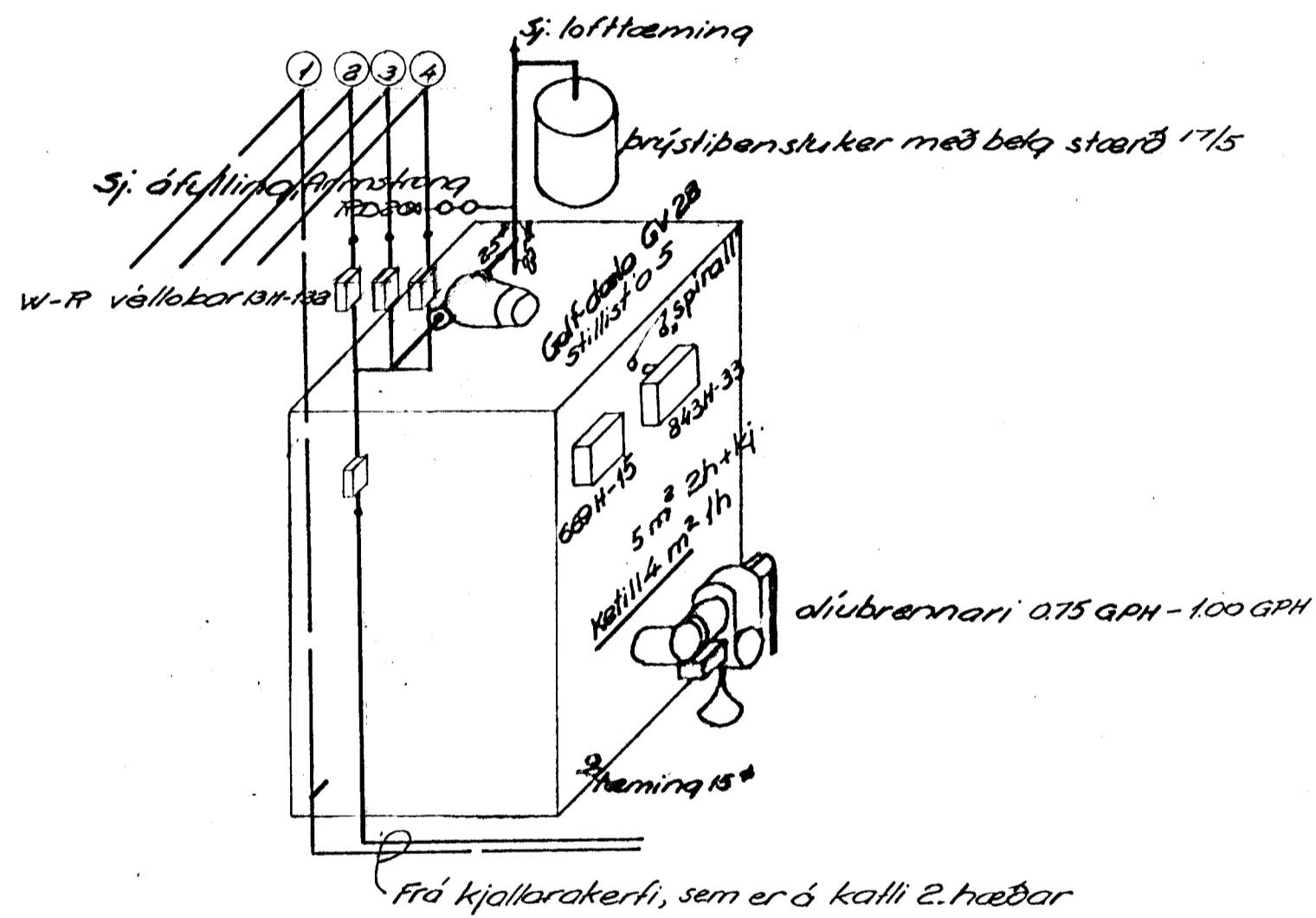


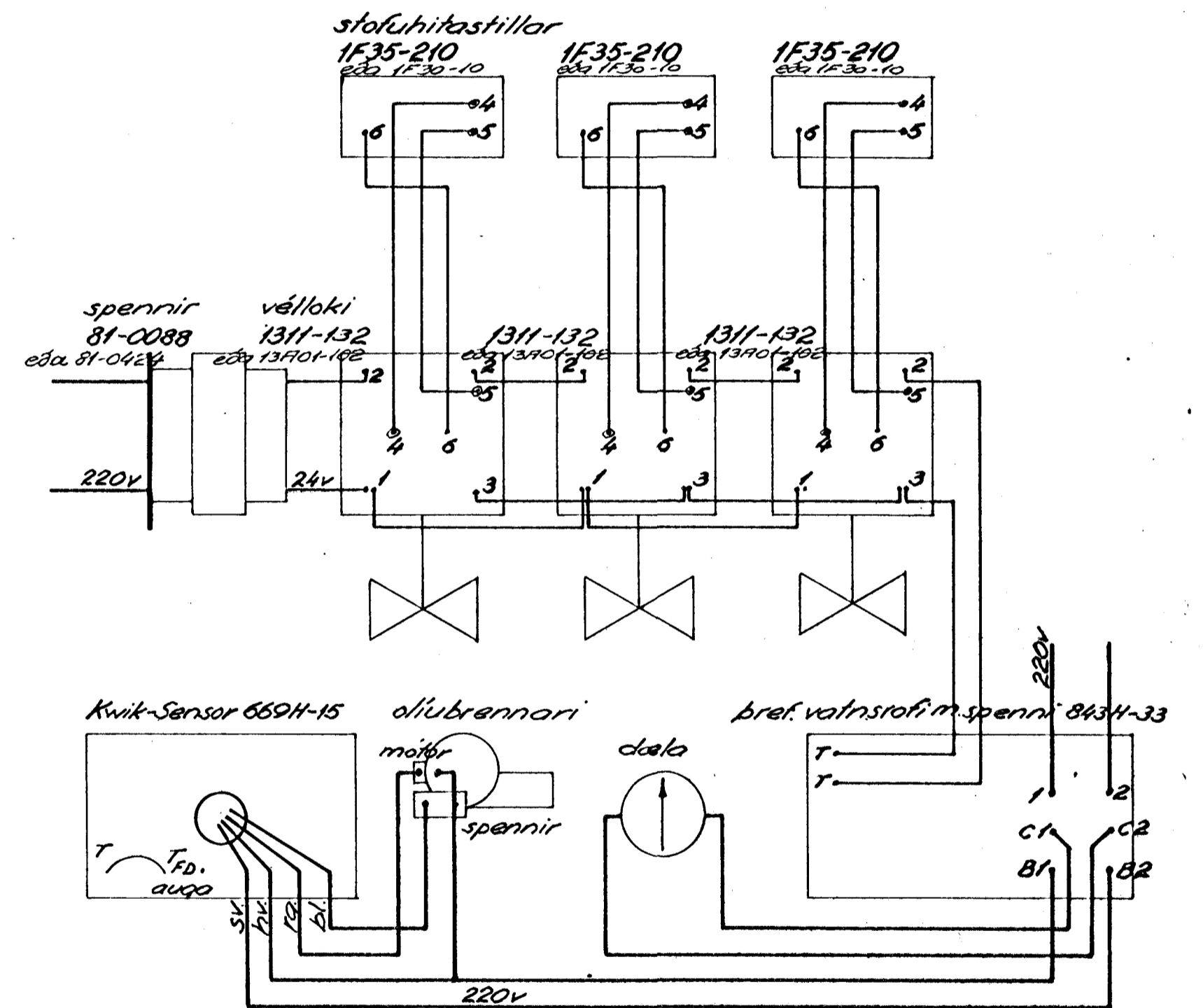
## Tengingar við ketil- enqinn kvarði



1. Bakrennsli 20\*
2. Framrennsli, bílskúr (106 eða 107) 10\*
3. " ofnar 109-100911 eða 209-100911 10\*
4. " allir aðrir ofnar 20\*

Teikningin á við hitasamstæður beggja hæða

## Rafmagnstengingar W-R hitastilla enqinn kvarði



Sveinn Torfi Sveinsson verkfæðingur	
Kvíholt 4	
Reikn: 116a a.T.	Hitalögn
Teikn: 106a a.T.	Tengingar
Breitt 6/7a Töf.	
Hafnarfjörður	0:0 14