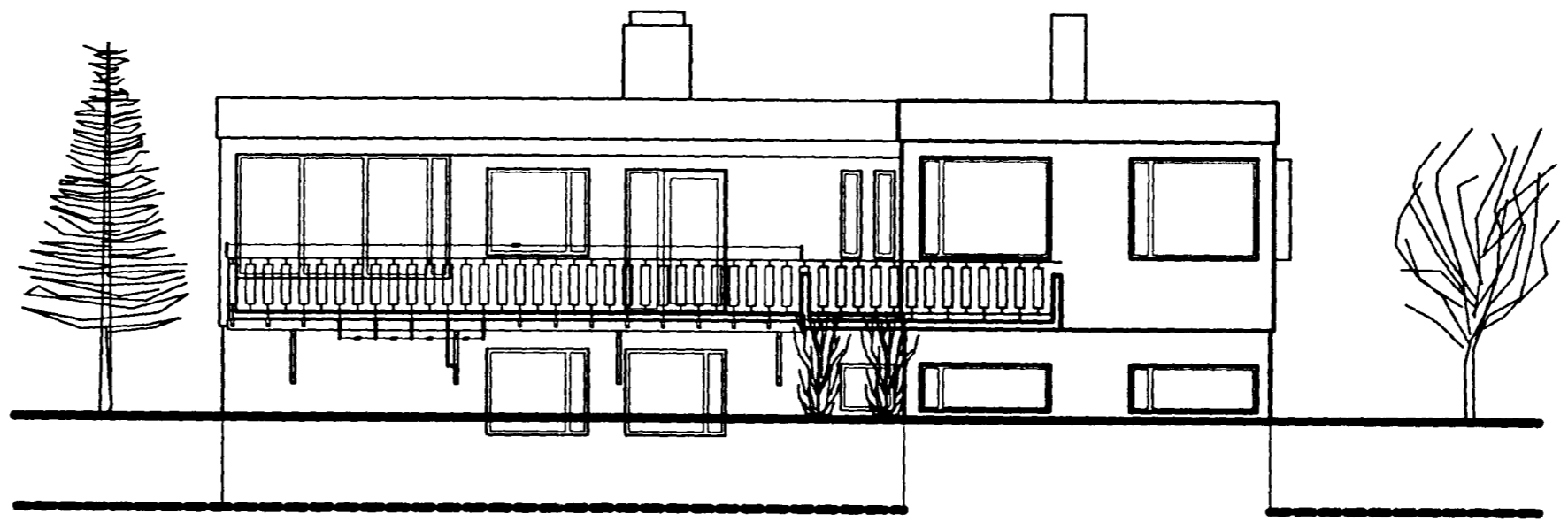


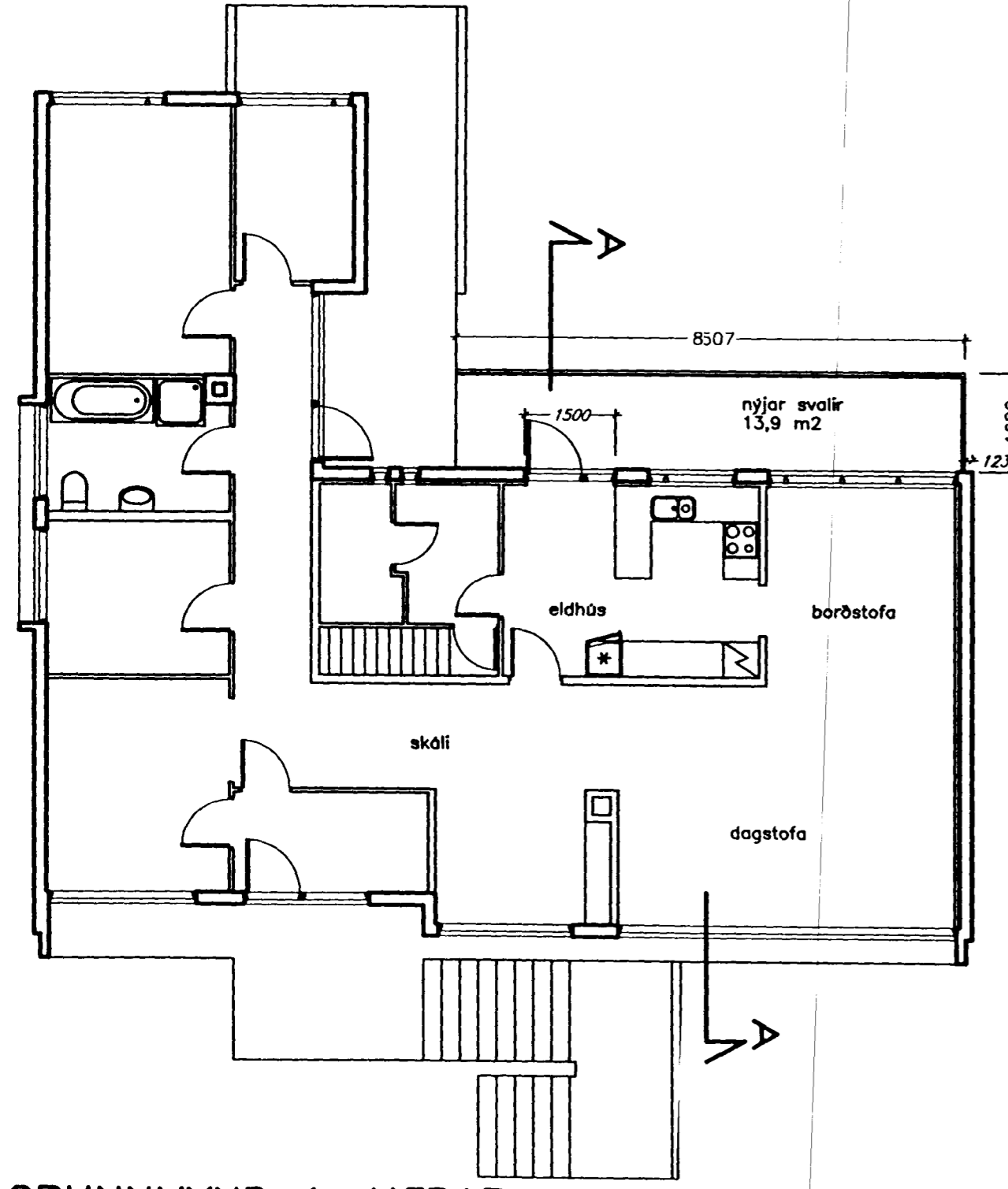
AFSTÖÐUMYND 1. MKV. 1:500

SVALIR ERU STÆKKADAR OG BÆTT VID SVALAHURÐ ÚR ELDHÚSI.

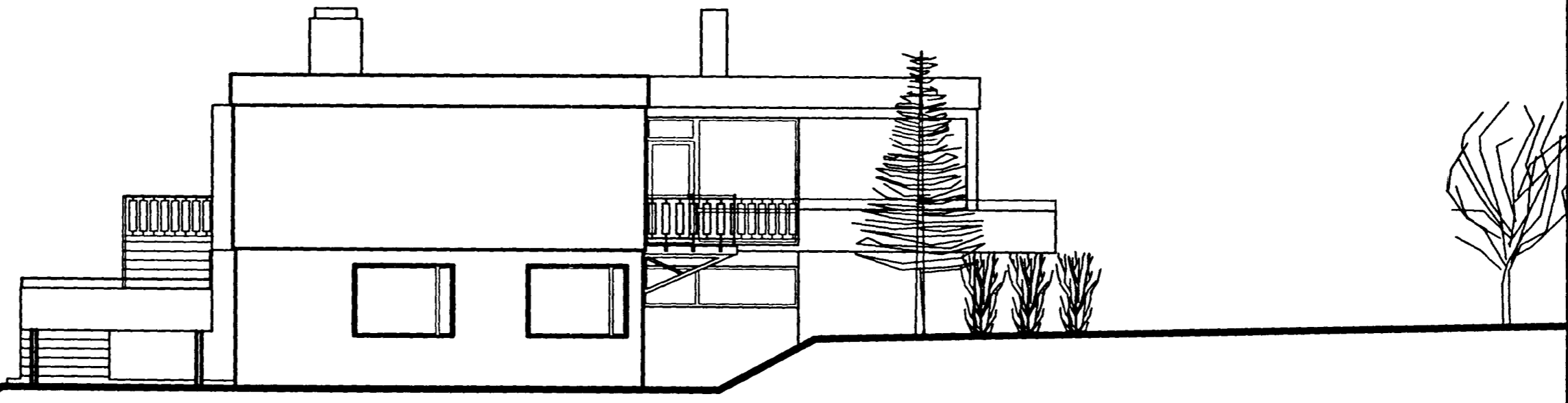
UPPBYGGING SVALA ER EFTIRFARANDI:  
 4 STÁLRAMMAR ERU BOLTADIR VID STEYPTAN ÚTVEGGINN.  
 LEIDARAR ÚR 2 x 150 x 50 MM FURU ERU BOLTADIR Á EYRU Á RÖMMUM  
 GÓLFBITAR ÚR 150 X 50 MM FURU ERU NEGLDIR MED BMF SKÖM  
 Á LEIDURA M/M 600 MM.  
 95 X 28 MM GÓLFBORD ERU SKRÚFUD Á GÓLFBITA.  
 HANDRID ER ÚR STÁLI ER BOLTAD Á LEIDARA.



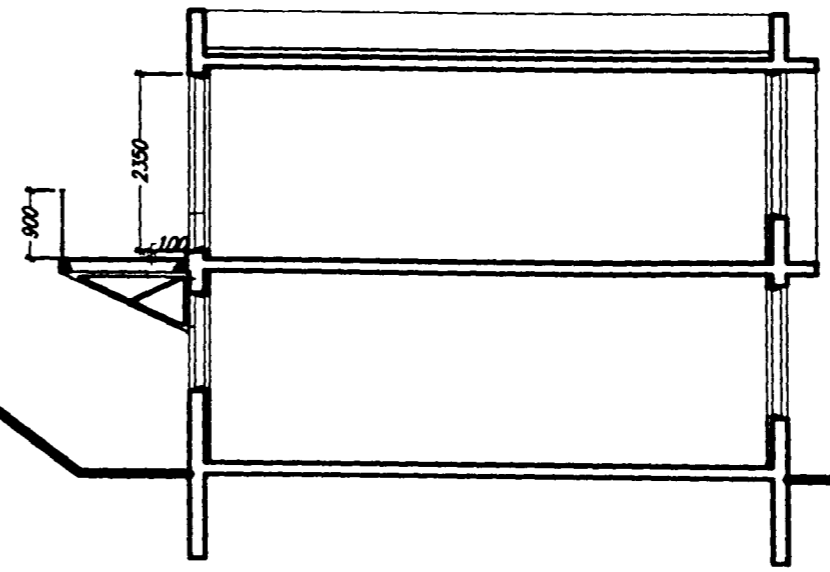
SÚÐVESTURHLIÐ



GRUNNMYND 1. HÆÐAR



NORÐVESTURHLIÐ



SKURÐMYND A-A

Samþykkt þann  
 03 MAI 1996  
 Byggingatulltrúinn í Hafnarfirði  
 Erlendur Hjálmarsson

BREYTT: DAGS: LÝSING: TEIKNAD:

**ADALUPPDRÁTTUR**

**BATTERIÐ**  
 ARKITEKTAR

PÓSTHÚSSTRÆTI 9  
 BOX:695 IS 121 REYKJAVÍK  
 S:562 3355 FAX:562 3708  
 KT:521291-1259 VSKNR:31814  
 JÓN ÓLAFUR ÓLAFSSON FAI  
 SIGURDUR EINARSSON FAI

**KVIHOLT 8**  
**SVALAHURÐ OG STÆKKUN SVALA**  
 AFSTÖÐUMYND, GRUNNMYND  
 ÚTLIT OG SKURÐMYND

MKV: 1:100 DAGS: 15.04.1996  
 TEIKNAD: SE SAMÞYKKT:  
 HANNAD:

9604 (99)1.01

HÚSID ER UPPHAFLEGA TEIKNAD AF KJARTANI SVEINSSYNI

BATTERIÐ HF  
 ÖLL AFNOT OG AFRITUN TEIKNINGAR, AD HLUTA  
 EDA Í HEILD, ER HÁÐ SKRIFLEGU LEYFI HÖFUNDA