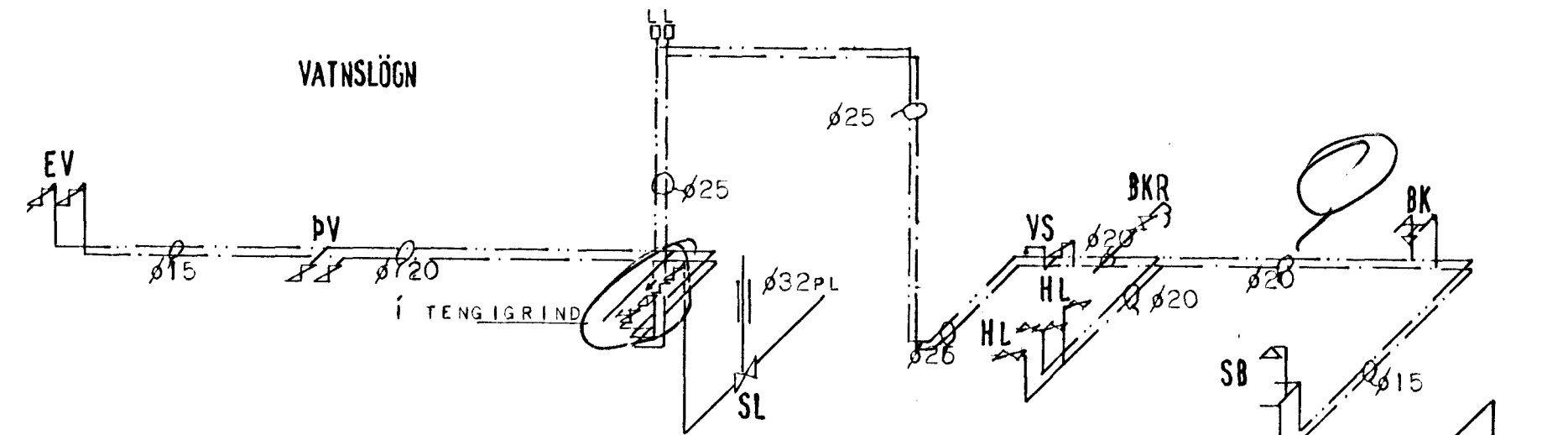
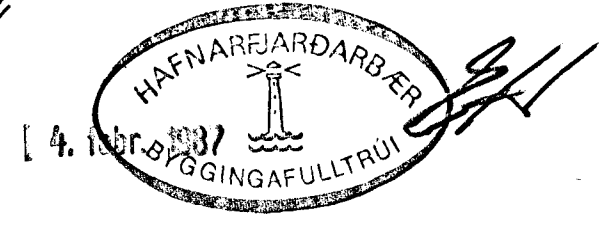
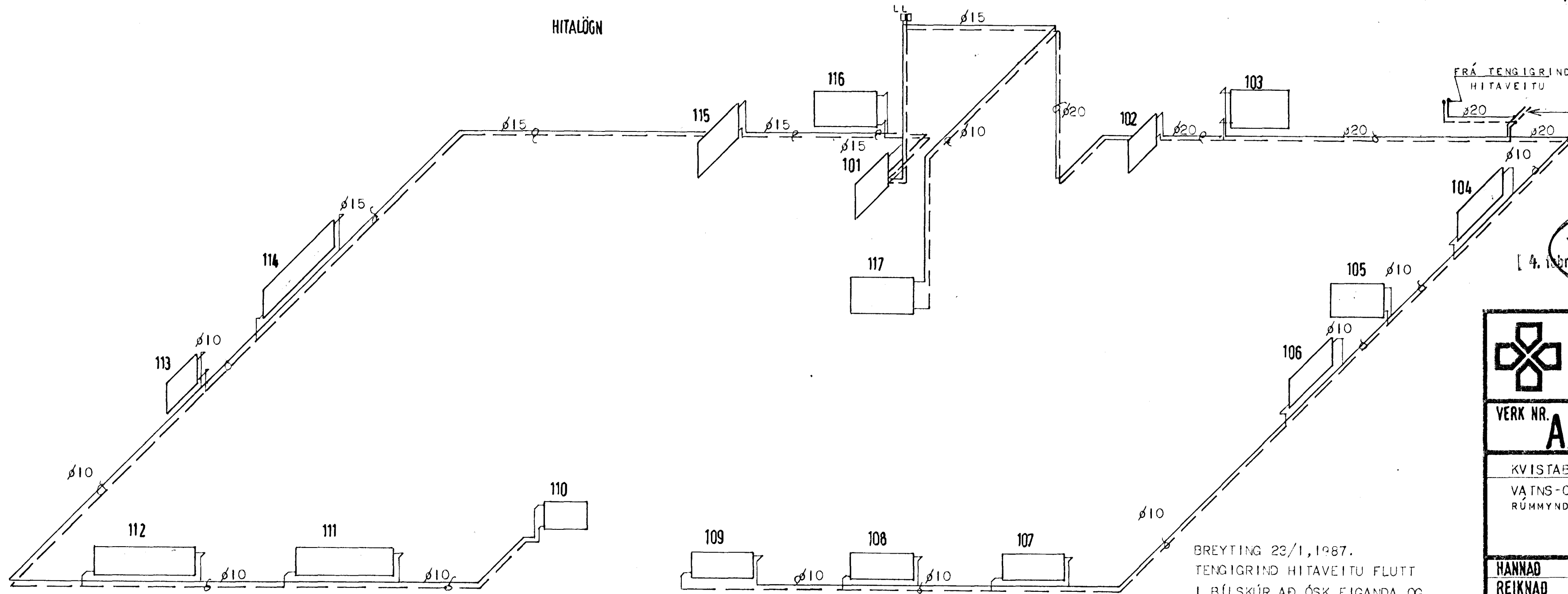


OFNASKRÁ : $\Delta T=40^\circ$

| OFN NR: | VARMAÞ. KCAL/T | MESTA LENGÐ MM | MESTA HÆÐ MM | STÚTAR A B C D | OFNLOKAR (TILLAGA) | VALDIR OFNAR ÞYKKT-HÆÐ-LENGÐ | AFKOST KCAL/T |
|---------|----------------|----------------|--------------|-------------------|--------------------|------------------------------|---------------|
| 101 | 650 | 700 | 750 | C-D | BAKR.LOKI | | |
| 102 | 150 | 600 | 400 | A-B | " - " | | |
| 103 | 450 | 800 | 600 | A-B | " - " | | |
| 104 | 840 | 1600 | 450 | A-D | " - " | | |
| 105 | 580 | 1000 | 750 | C-D | " - " | | |
| 106 | 1150 | 1000 | 450 | A-D | BAKR.LOKI | | |
| 107 | | 1000 | 450 | A-D | " - " | | |
| 108 | 750 | 1000 | 450 | A-D | " - " | | |
| 109 | 780 | 1000 | 450 | A-D | " - " | | |
| 110 | 4700 | 600 | 450 | C-D | " - " | | |
| 111 | | 1600 | 450 | C-B | " - " | | |
| 112 | | 1600 | 450 | C-B | BAKR.LOKI | | |
| 113 | | 600 | 450 | C-D | " - " | | |
| 114 | 1600 | 450 | C-B | " - " | | | |
| 115 | 300 | 800 | 400 | A-B | " - " | | |
| 116 | 550 | 800 | 750 | C-D | " - " | | |
| 117 | 900 | 800 | 600 | C-D | " - " | | |
| 118 | 1100 | 2000 | 750 | C-B | BAKR.LOKI | | |



HITALÖGN



HÚSNÆÐISSTOFNUN RÍKISINS
LAUGAVEGI 77, REYKJAVÍK
SÍMI 28500

VERK NR. **A.32.03** TEIKN. NR. **3.202**

KVISTABERG I HAFNARFIRÐI
VAÐNS- OG HITALAGNIR
RÚMMYND, OFNASKRÁ.

| | | |
|---------|------|---------------------|
| HANNAÐ | H.G. | STAÐFERT |
| REIKNAD | H.G. | YFIRFARID |
| TEIKNAD | KBJ. | BREYTT 26/1'87 BBS. |
| KVARDI | I:50 | |

Hönnun: Þorvaldur Þorvaldsson
Útdráttur: Guðni Guðmundsson

BREYTING 23/1, 1987.
TENGIGRIND HITAVEITU FLUTT
I BÍLSKÚR AD ÓSK EIGANDA, OG
LÖGN BREYTT SKV.ÞVÍ.BBS.

168-54