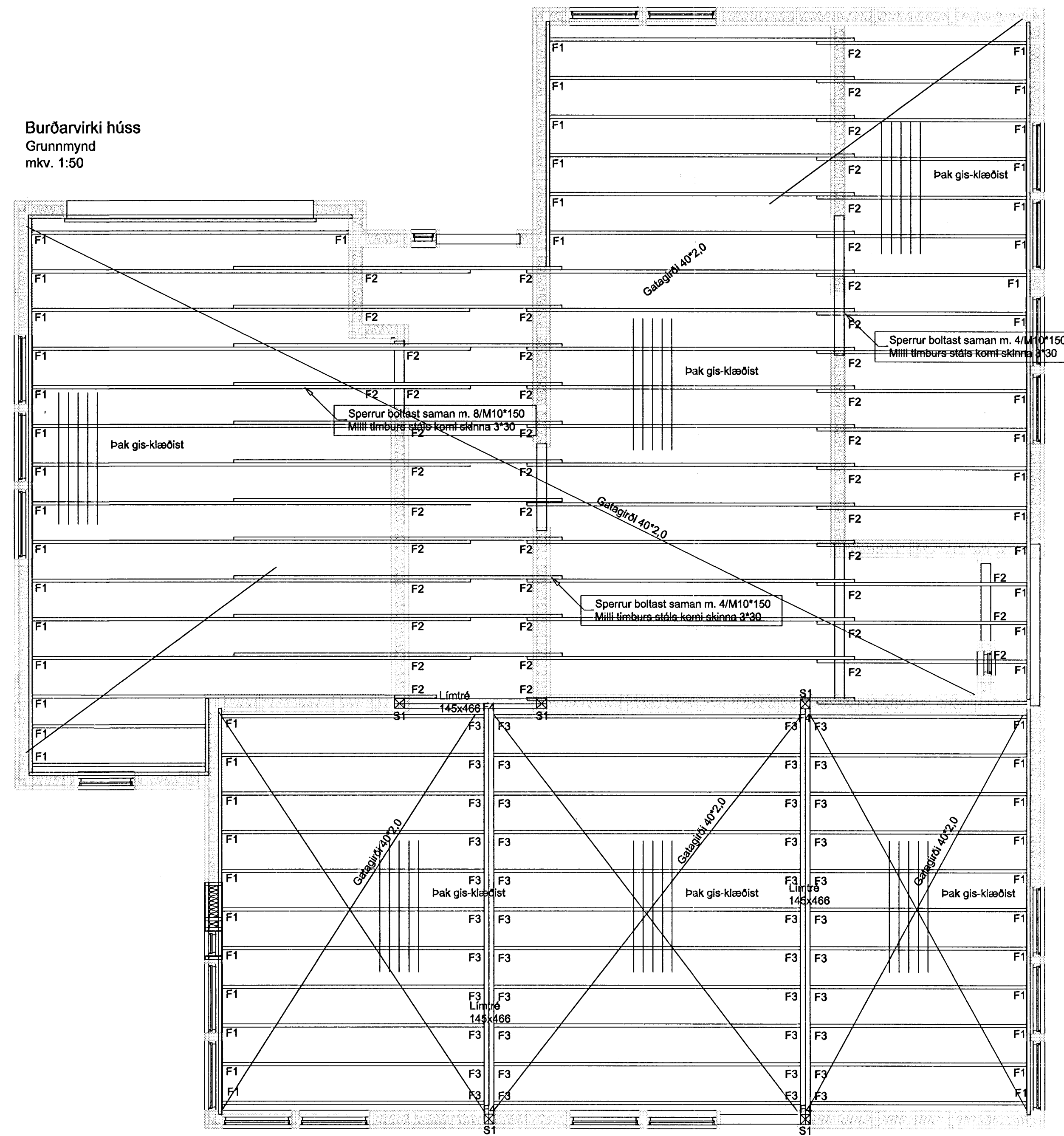


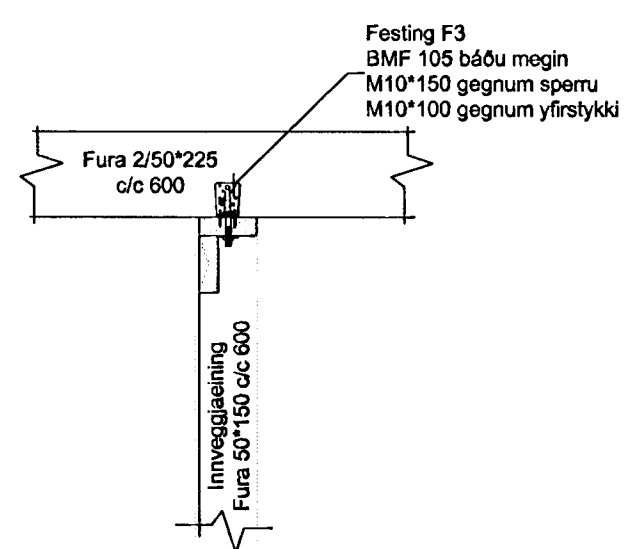
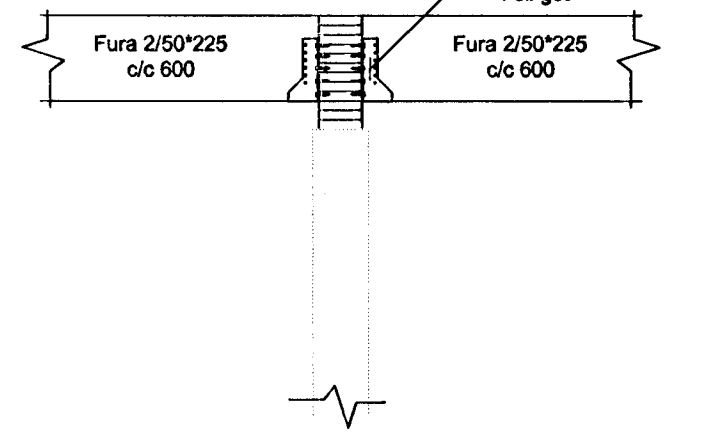
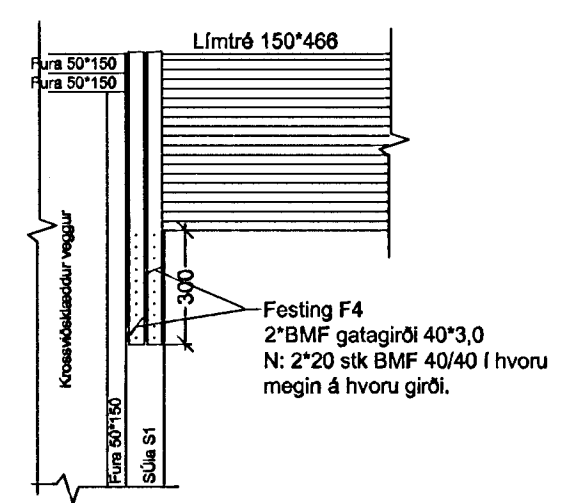
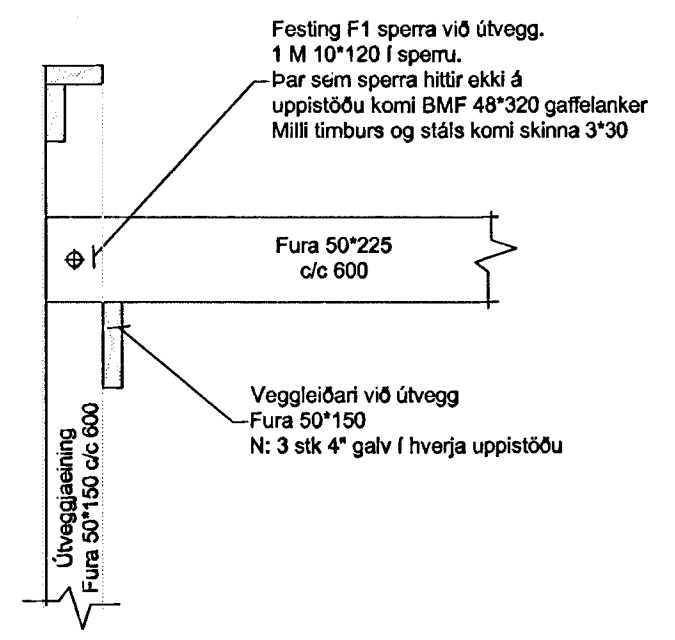
Burðarvirki húss
Grunnmynd
mkv. 1:50



Skýringar:

Allt timbur í úteggj og berandi innveggj er fura T1 (K18) 50*125 c/c 600 eða minna. Utaná úteggj klæðist 9 mm grenikrossviður sem neglist með 2" galv c/c 100. Berandi innveggj klæðast með 9mm grenikrossvið báðumegin. Negling m. 2" galv. c/c 100. Burðarvirki þaks er fura T1 (K18) c/c 600 eða minna. Limtré er 145x466. Timburslauða S1 er fura 100x100, sem festist við innveggjagrind með M10 snittelinum c/c 1000. Þak gis-klæðist um annaðhvert bord með bordklæðningu 25*150. Á bordklæðningu klæðist síðan VL krossviður 12mm. Loftun þaks gegnum útegg og upp um tóður í mæni. Loftun skv. sérteikningum arkitekts.

Festingar:
Festing F1 merkir boltar M10x120 milli spennu og lóðréttar uppistöðu í vegg, þar sem spennur hita ekki uppistöðu komi BMF 48x320 gaffalanker milli timbura og stáls komi skinna 3x30.
Festing F2 er festing yfir berandi innveggj m. 2 stk. BMF 90 sem festist með M10x100 gegnum spennu og M10x100 gegnum yfirstykki. Milli stáls og tré komi skinnur 4*40.
Festing F3 er BMF 51*164 bitaskór. Negling á bitaskóm í öll gót Ka. 40*40 í alla vængi. Allar festingar skulu vera galvinseraðar.
Festing F4 er 2*40*3 gatagírd.
Festing F5 er 2*100*100*10 L= 400 stálvinkla til festingar á limtré. Gegnum stálvinkla til festingar á limtré. Gegnumboltast 4 stk M16 í hvern vinkli.
 Sútur S1 festast við undirstöður með stálvinklum 80*8 L=150. Gegnumboltast við súlu með 2 stk. M16 boltum og innlimast við undirstöður með 2 stk. M20 í hvern væng. Lim: Hilti HIT HY 150.



Smiðurkúpann
14.03.2012
Þýðingarástæða
R.H. Friðrikur S. Gunnlaugsson

ÚTGÁFUFRILL

NÚMÉR	DAGS.	SKÝRINGAR	UNNED
A	01.03.12	br. gatagírd þakst.	EDG

DAGS. SAMRÆM HÖNNUÐUR

EMIL ÞÓR GUÐMUNDSSON
FTFÍ

GSM: 898 9517
NETFANG: emil@emil.is
kt: 280456-3499

HEITI VERKS:
Kvistavellir 29

HEITI TEIKNINGAR:
Burðarvirki húss, veggir og þak.

SKV.	DAGS.	VERK NR.
1:50 1:20	25.01.2012	Kv.29

TEIKNAD.	YFIRFARID	SAMÞYKKT	NR. TEIKNINGAR
EPG	EPG	EbG	B02

DAGS UNNIBSKR. 3/3/12 NAFN HÖNNUÐAR EMIL ÞÓR GUÐMUNDSSON
UNNIBSKR. HÖNNUÐAR EDG ÚTGÁFA A