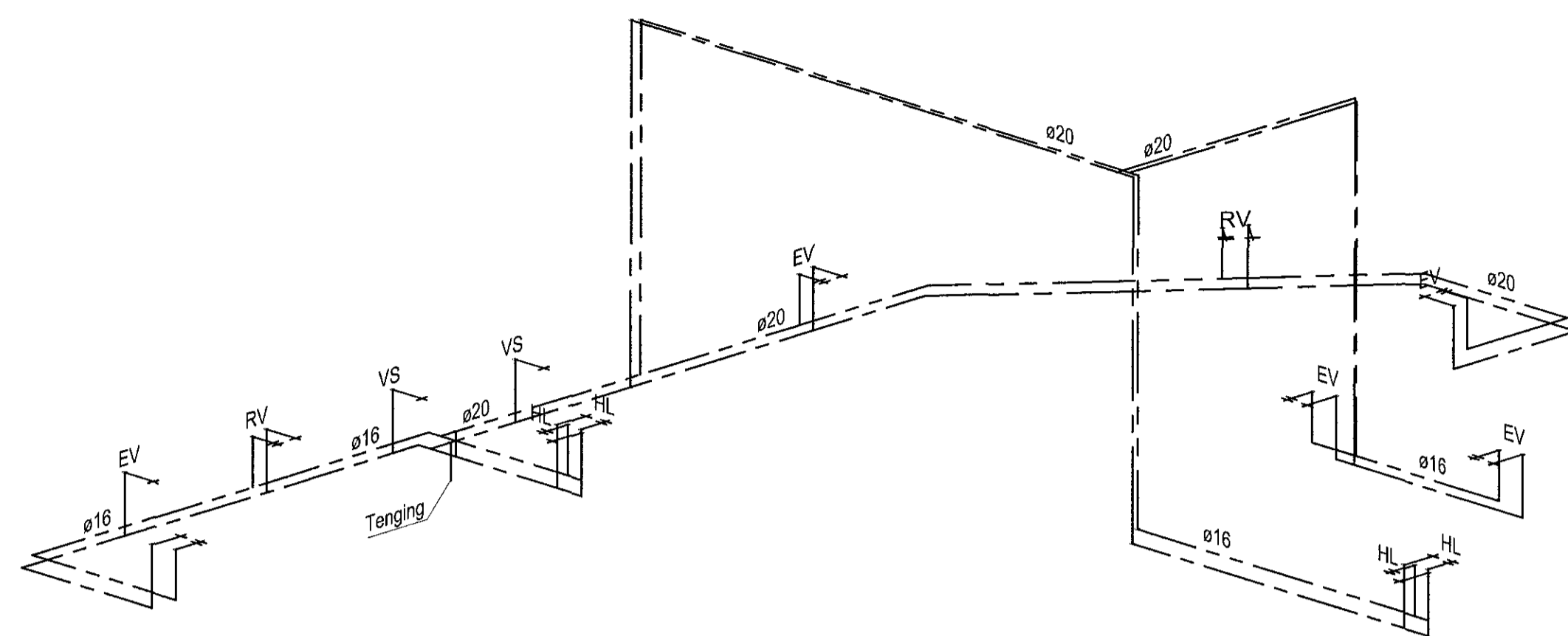
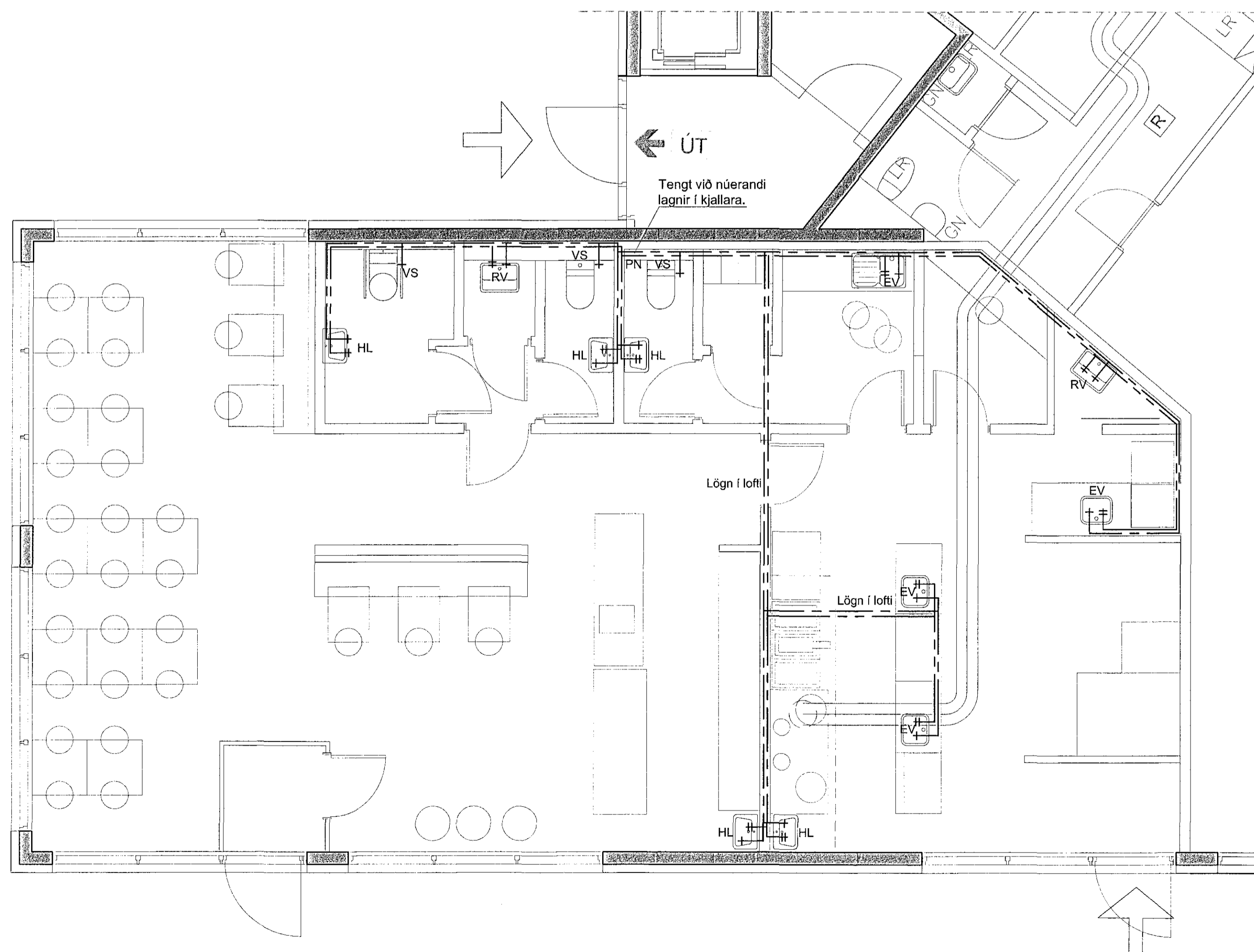


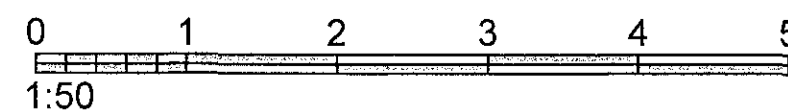
BREYTINGAR			
NR.	ÁST. / TILV. / TILV. / TILV.	ÁST. / TILV. / TILV. / TILV.	ÁST. / TILV. / TILV. / TILV.



Rúmynd neysluvatnslagna 1.hæð
 Mkv. 1:50



Grunnmynd neysluvatnslagna 1.hæð
 Mkv. 1:50



SKÝRINGAR:

- HEITT NEYSLUVATN
- KALT NEYSLUVATN
- EV = ELDHÚSVASKUR
- HL = HANDLAUG
- ISS = ISSKÁPIUR
- SV = SKOLVASKUR
- SB = STURTU BÆÐ
- UP = UPPVOTTAVEL
- VS = VATNSSALERN
- LU = Lögn upp
- LN = Lögn niður
- ALPEX - STÆRÐIR
- ALPEX ø50x4,5 INNANMÁL ø41
- ALPEX ø40x4,0 INNANMÁL ø32
- ALPEX ø32x3,0 INNANMÁL ø26
- ALPEX ø25x2,5 INNANMÁL ø20
- ALPEX ø20x2,25 INNANMÁL ø15,5
- ALPEX ø16x2,0 INNANMÁL ø12

Neysluvatnslagnir skulu vera úr ál/plast rörum, UNIPIPE eða sambærilegu. Rörin skulu þola inntakshita og vera vottuð af Rb. Tengistykki skulu vera úr afsinkunarþolnu messing og hæfa rörum.

Allt efni og frágangur kerfisins sé í samræmi við ákvæði staðla og gildandi reglugerða. Allt efni skal hafa lagnaefnisvottun.

Hámarks hiti inn á kerfið er 80°C.

Þar sem lagnaleiðir liggja saman einangrast framrásin með 4mm ádragi.

Bil milli festinga láréttra leiðsna skal vera samkv. forskrift framleiðanda röranna en þó mest 1,2 - 1,5m millibili. sjá töflu framleiðanda.

Leiðslur fyrir heitt- og kalt vatn skal vefja með plasti utan um einangrun.

Sýnilegar leiðslur næst töppunarstað skulu vera óeinangraðar.

Kerfið skal prófa eftir leiðbeiningum framleiðanda röra. ef þer á milli leiðbeininga framleiðanad og eftirfarandi lýsingar, skal fara eftir leiðbeiningum framleiðanda.

Kerfið skal prófa með stigpröfun.
 1. forpröfun: setja skal 15 bara þrýsting á kerfið. bæta skal þrýstingi á kerfið næstu 30 mínútur. á 10 mínútu fresti, eftir það skal þrýstingur standa í 30 mínútur og má þá ekki falla meira en 0,6 bör. Aðalpróf skal framkvæma strax eftir forpröfun. þrýstingur er látin standa næstu 2 tíma og má þá ekki falla meira en 0,2 bör. skrásetja skal niðurstöður.

Allt efni og frágangur kerfisins sé í samræmi við ákvæði íst 67 og gildandi reglugerðir

Allt efni skal hafa lagnaefnisvottun
 Sýnilega leiðslur utan við tengiklefa skulu vera óeinangraðar. Lagnir í létum veggjum skal einangra með 4mm ádragseinangrun. Aðrar einangraðar leiðslur skal einangra með glerullarhökum. Þykkt einangrunar skal vera sem hér segir:

Stærð röra	Þykkt einangrunar
10 - 20mm (3/8" - 3/4")	20mm
25 - 40mm (1" - 1 1/2")	30mm
50 - 100mm (2" - 4")	40mm

SKEFAN 19 - 108 REYKJAVÍK - SMÍ 517 6000 - NETFANG: m@skafan.is		DAGUR: 01.09.2015	
Fjarðargata 19 Hafnarfjörð		DRÖGMAÐUR: Guðmundur Harsson 1103333419	TEKINGI: 15-51
Lagnir Neysluvatnslagnir 1. hæð Grunnmynd, rúmmynd & skýringar		DRÖGMAÐUR: Guðni Pálsson 2010414119	SKALA: 1:50
DRÖGMAÐUR: JHG	TEKINGI: JHG	STJÓRN: SKS	SKAÐAÐUR: 411