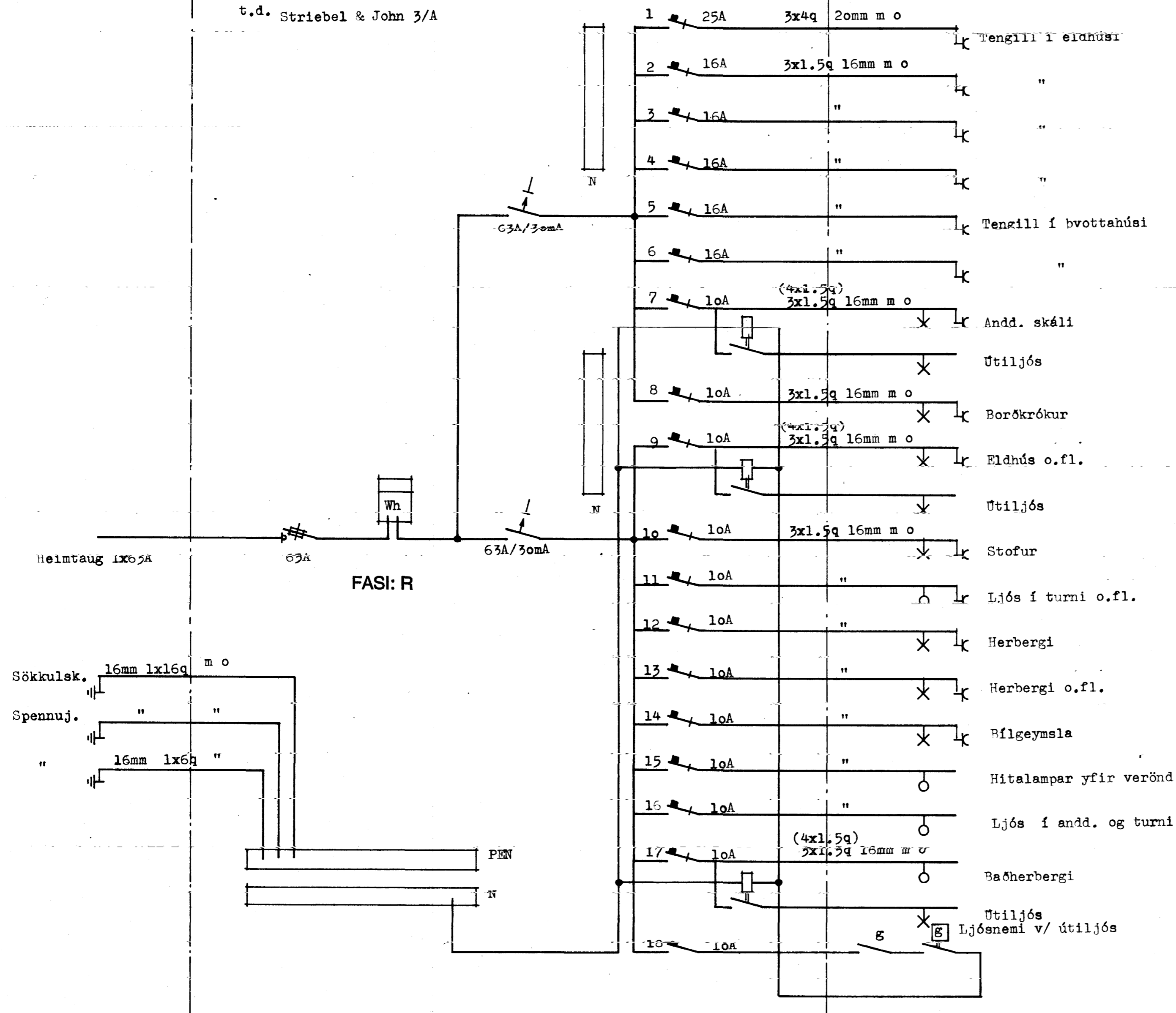
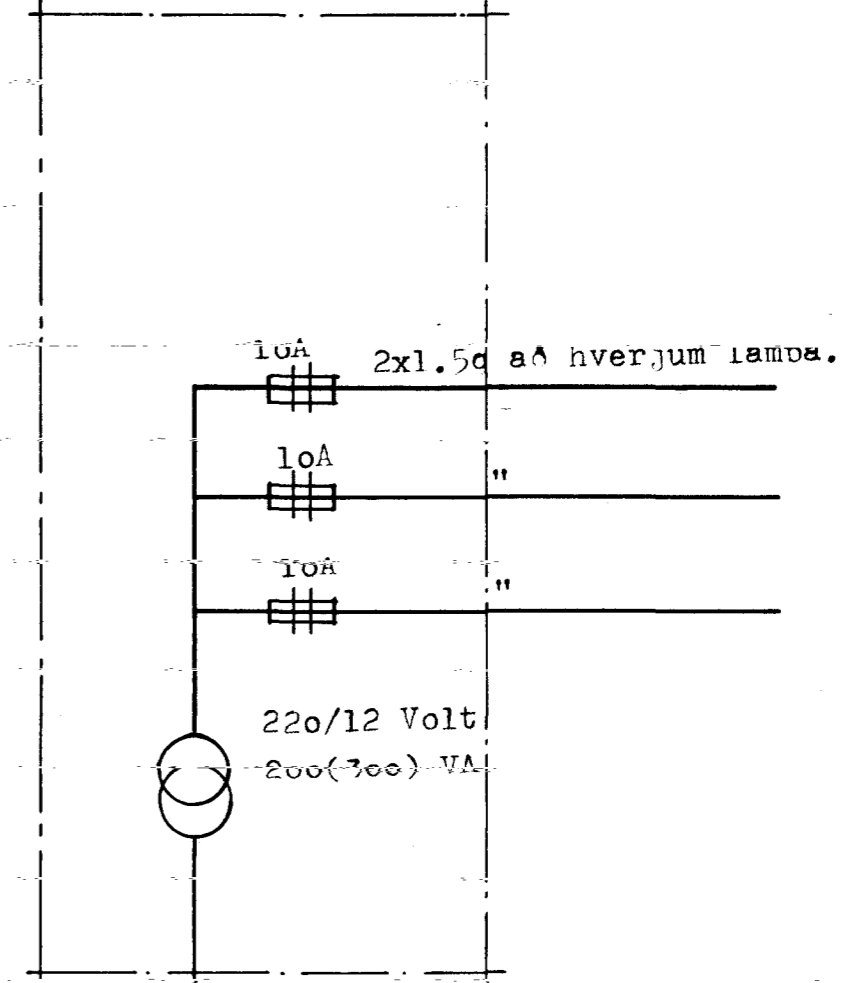


Aðaltafila 220/380 Volta kerfi.  
t.d. Striebel & John 3/A



Tengikassar fyrir smásp. (12V) rúmi á spennu og vör sem börf er á.  
Spennar yfir gluggum séu 2x200VA en 300VA fyrir baðh.



|   |  |                   |            |
|---|--|-------------------|------------|
| <b>ÁSGR. JÓNASSON TEIKNISTOFA</b>       |  | TEIKN.: Ásgr.     | DAGSDES 90 |
| LERKIHLÍÐ 15 - 105 REYKJAVÍK - S: 37117 |  | REIKN.:           | VERK.:     |
| Lækjarberg 56 Hámarfirði                |  | YFIRF.:           | BLAD:      |
| RAFLAGNIR                               |  | MKV.: enginn      | R.04       |
|   |  | Ásgrímur Jónasson |            |