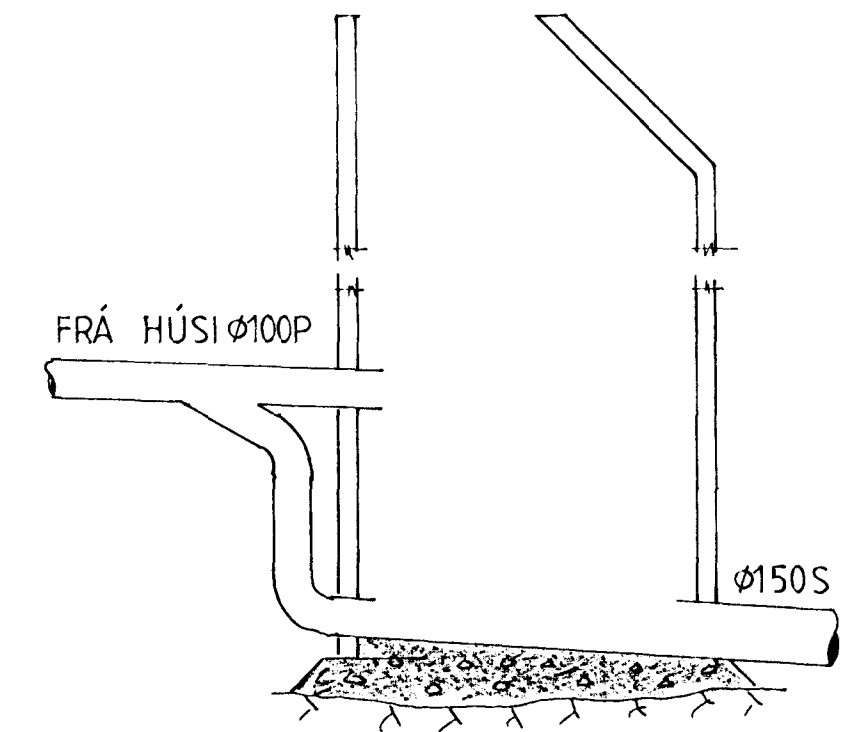
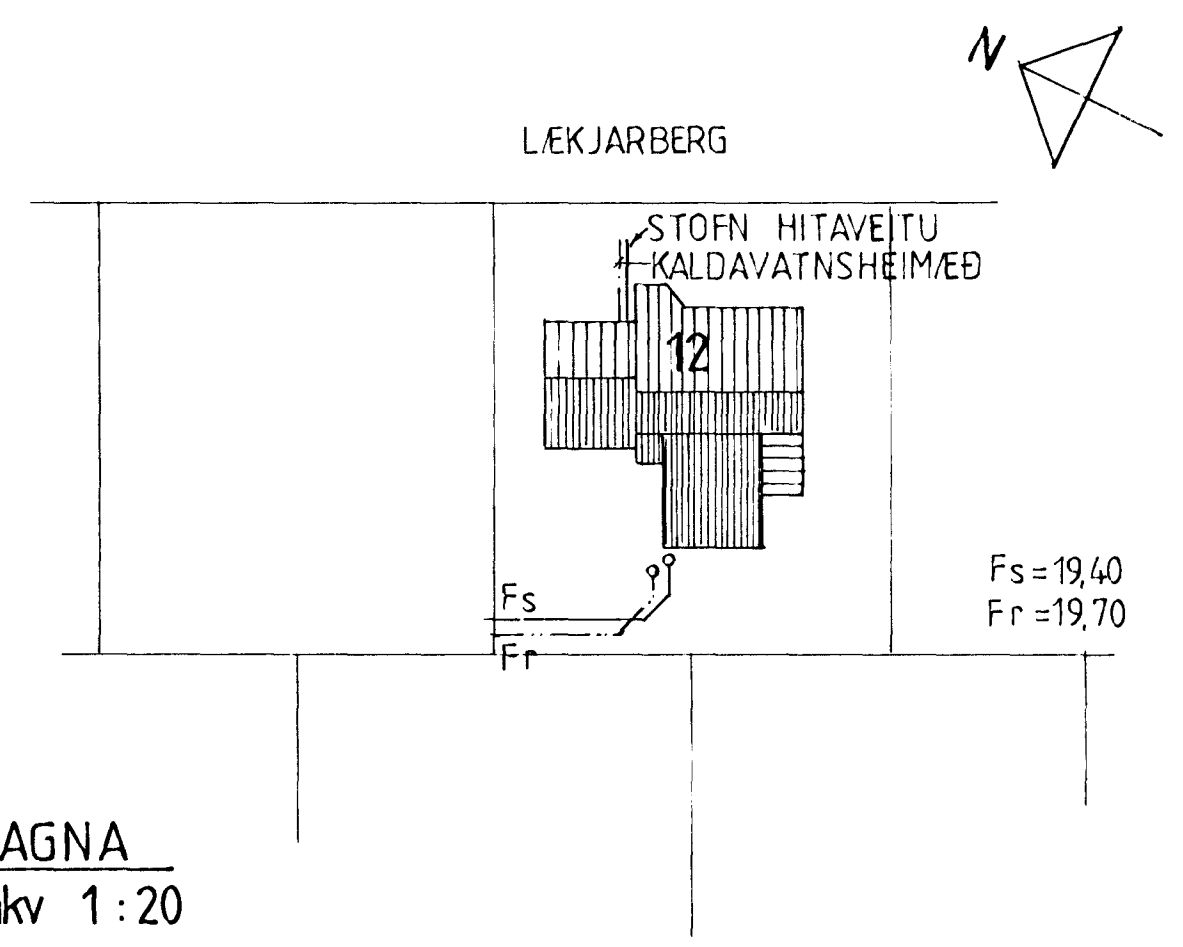


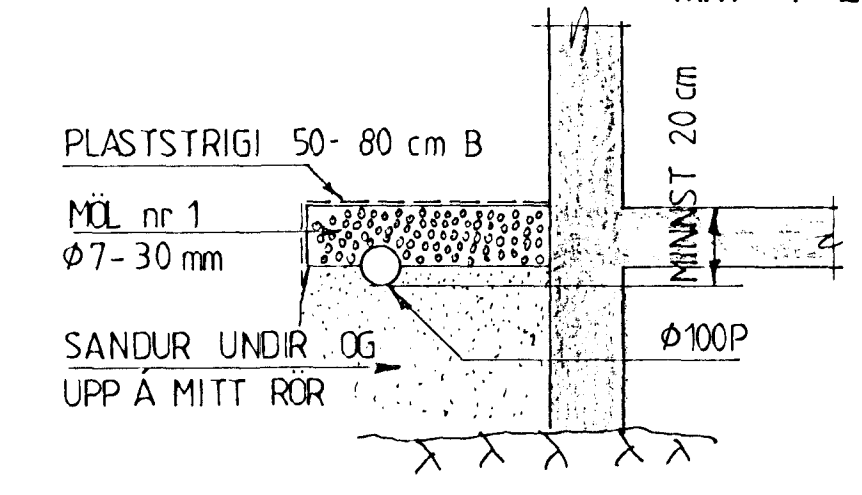
SNEIÐING Í FRÆNNSLISBRUNN  
mkv 1:20



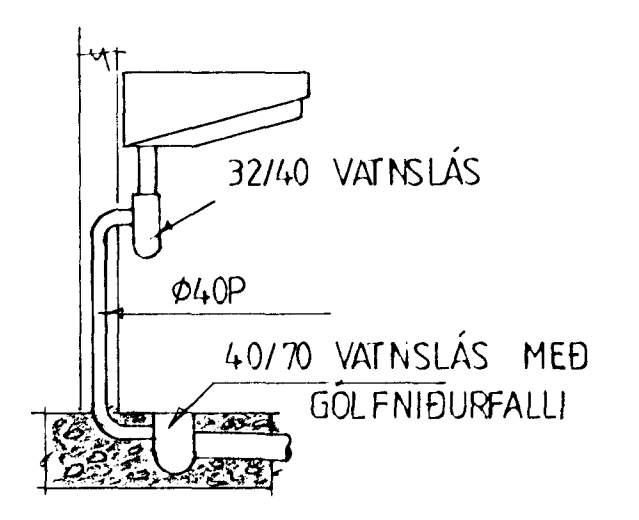
AFSTÖÐUMYND mkv 1:500



FRÁGANGUR DRENLAGNA  
mkv 1:20



TENING HANDLAUGA mkv 1:20

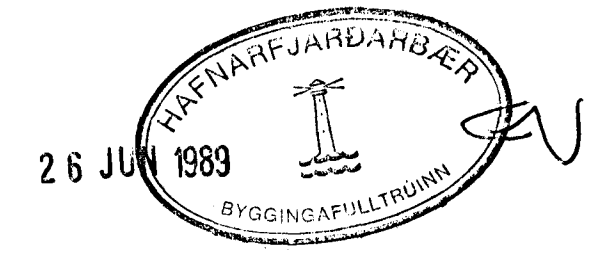


SKÝRINGAR:

AFFALL FRÁ HANDLAUGUM, SKOLVÖSKUM OG ELDHÚSVASKI RENNIR Í GEGN UM GÓLFNIÐURFÖLL

GN	TÁKNAR	GÓLFNIÐURFALL OG SÉ MEÐ 100/100 VATNSLÁS
HL	HANDLAUG	32/40
VS	VATNSSALERNI	100/100
ST	STURTA	40/50
BK	BADKAR	40/50
EV	ELDHÚSVASKUR	50/70
UV	UPPÞVOTTAVÉL	50/70
ÞV	ÞVOTTAVÉL	50/70
NF	NIÐURFALL	
ÞN	ÞAKNIÐURFALL	
BS	BÍLSKURSKRANI	50/70

SKOLPLÖGN P PLAST PVC RAUTT OG PEH Í HITAVEITUFRÆNNSLI S STEINRÖR  
REGNVATNSLÖGN  
ALLT EFNI OG FRÁGANGUR SÉ Í SAMRÆMI VIÐ HOLRÆSA REGLUGERÐ REYKJAVÍKUR OG ÍST 65



VERKFRÆDISTOFAN  
**möndull**  
SVEINBJÖRN JÓNSSON  
Byggingaverkfræðingur FVFI  
Birkihlíð 8, 105 Reykjavík  
Pósthólf 1475, 121 Reykjavík  
Sími 68 8255, Nnr. 6594-4227

L/ÆKJARBERG 12, HAFNARFIRÐI

FRÆNNSLISLAGNIR 8901-200

REIKN	TEIKN	SAMPYKKT
VEIRFARID	DAGS	MAT