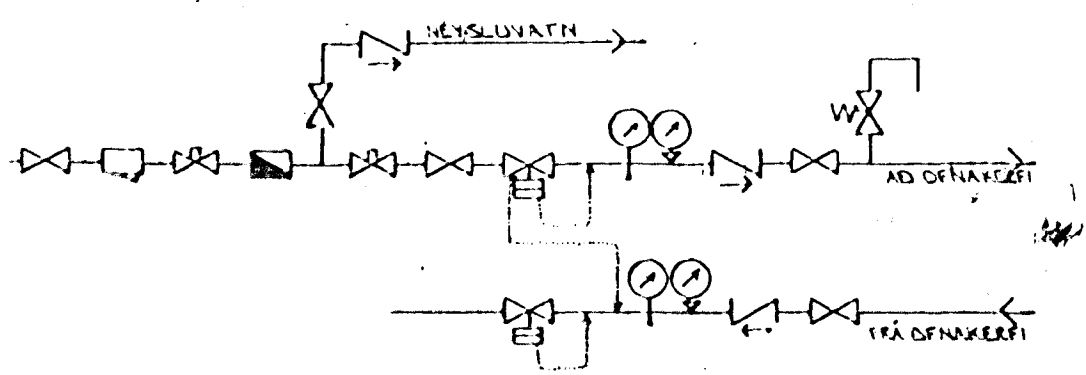
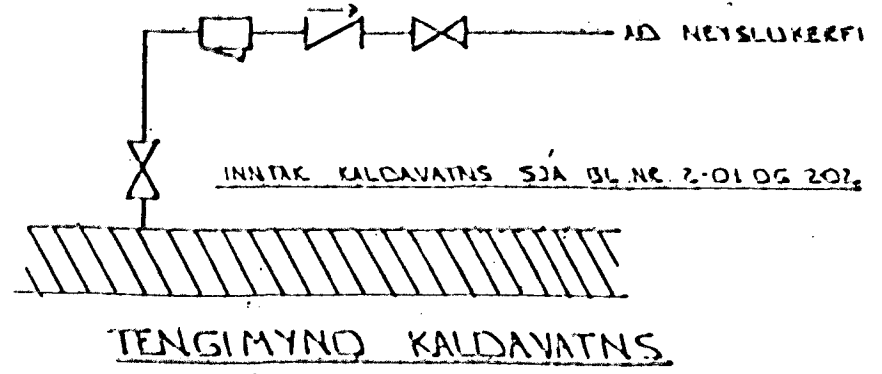


Byggingafultrúll Hafnarfjarðar  
 Afgreitt þann  
 14 JUNI 1996  
 Sigurbjartur Halldórsson

GRUNNMYND 2 HÆÐ 1:50



TENGIMYND MELAGR. HITAVEITU.



TENGIMYND KALDAVATNS.

**SKÝRINGAR:**  
 ÖLL TÆNI OG SKÝRINGAR EKKU SVI. ÍSLENSKUM STÆÐLI, ÍST. 64.  
 GERT ER RÁÐ FRIK AD EINANGUM HÚS SÉ SKV. BYGGINGAERISAMMYKKT. KINANGRUMAFYKKT VEGGJA 10SM OG PAKS 20 SM.  
 HITALAGNIR SKULU VERA SVAKTAR JARNPIPUR MED SKRUFUDUM TENGISTYKKJUM OG EINANGRST MED AKK 20 MM GLEULLARHÖLUM OG VEFDAST MED PLASTI EDA SISALPAPPA.  
 VATNSLAGNIR SKULU VERA GALVANHÓDAGAR JARNPIPUR MED SKRUFUDUM TENGISTYKKJUM OG EINANGRST SEM HITALAGNIR. KALDAR PIPIUR OG TENGISTYKKI VEFDAST FRIKST MED PLASTI EDA SISALPAPPA.  
 Á ALLA ÖFNA KOMI LOFTSKRUFUR STILLTÉ OG SÁLFVIRKIR ÖFNOKAR.  
 ÖFNASTÆRDIK SKULU MIDAST VID HITAVEITU ÁT +40°C. ALLAR TENSINGAR AD OG FRÁ ÖFNUM EKKU 10MM. NEMA NIMARS SÉ BÉTIÐ.

BR DAGS EDLI BR. SIGN.

LÆKJARBERG 16  
 HAFNARFIRÐI

HITA - VATNS OG FRÆRNNISLIS-  
 LAGNIR 2. HÆÐ

DAGS JUNÍ '96  
 VERK NR 9315  
 TEIKN NR 2-04  
 HANNAÐ  
 TEIKNAD 68  
 YFIRFARIÐ

**TÆKNIJÓNUSTA**  
**SIGURDAR ÞORLEIFSSONAR ehf**