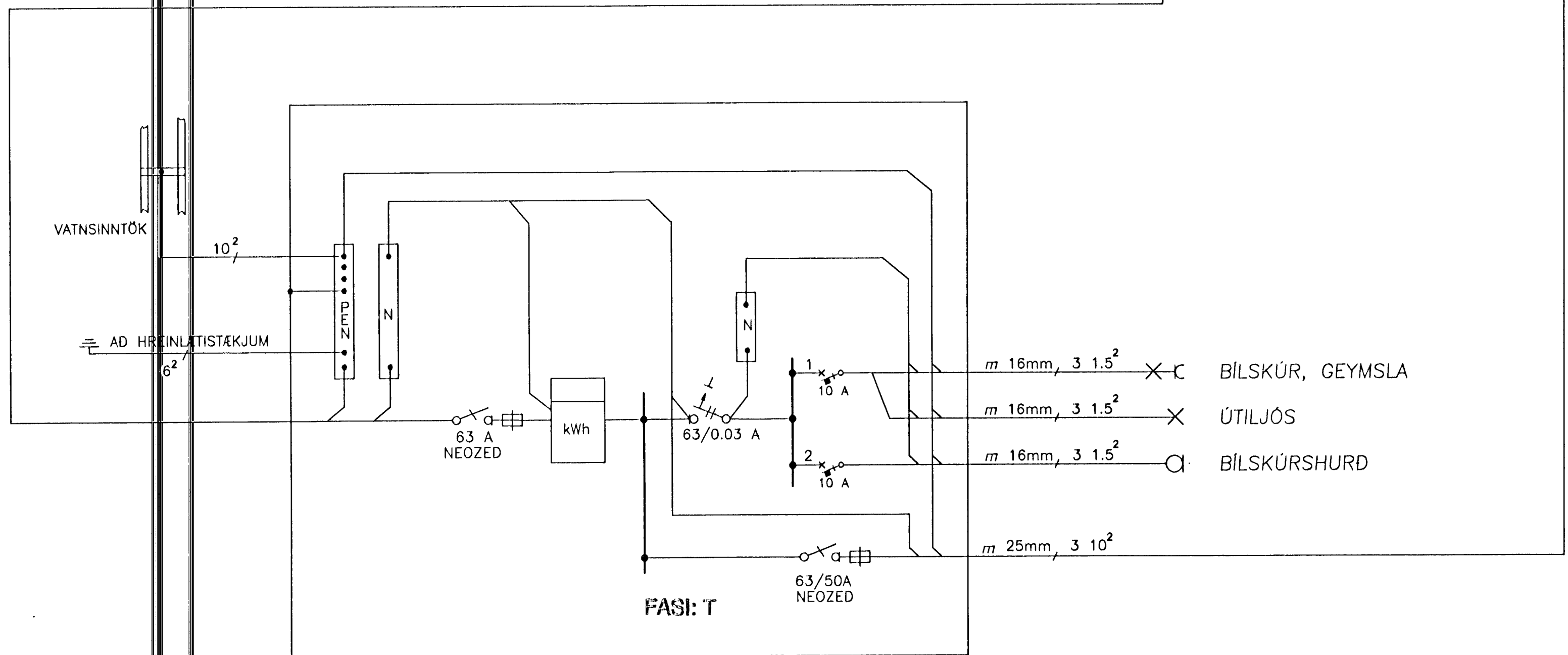
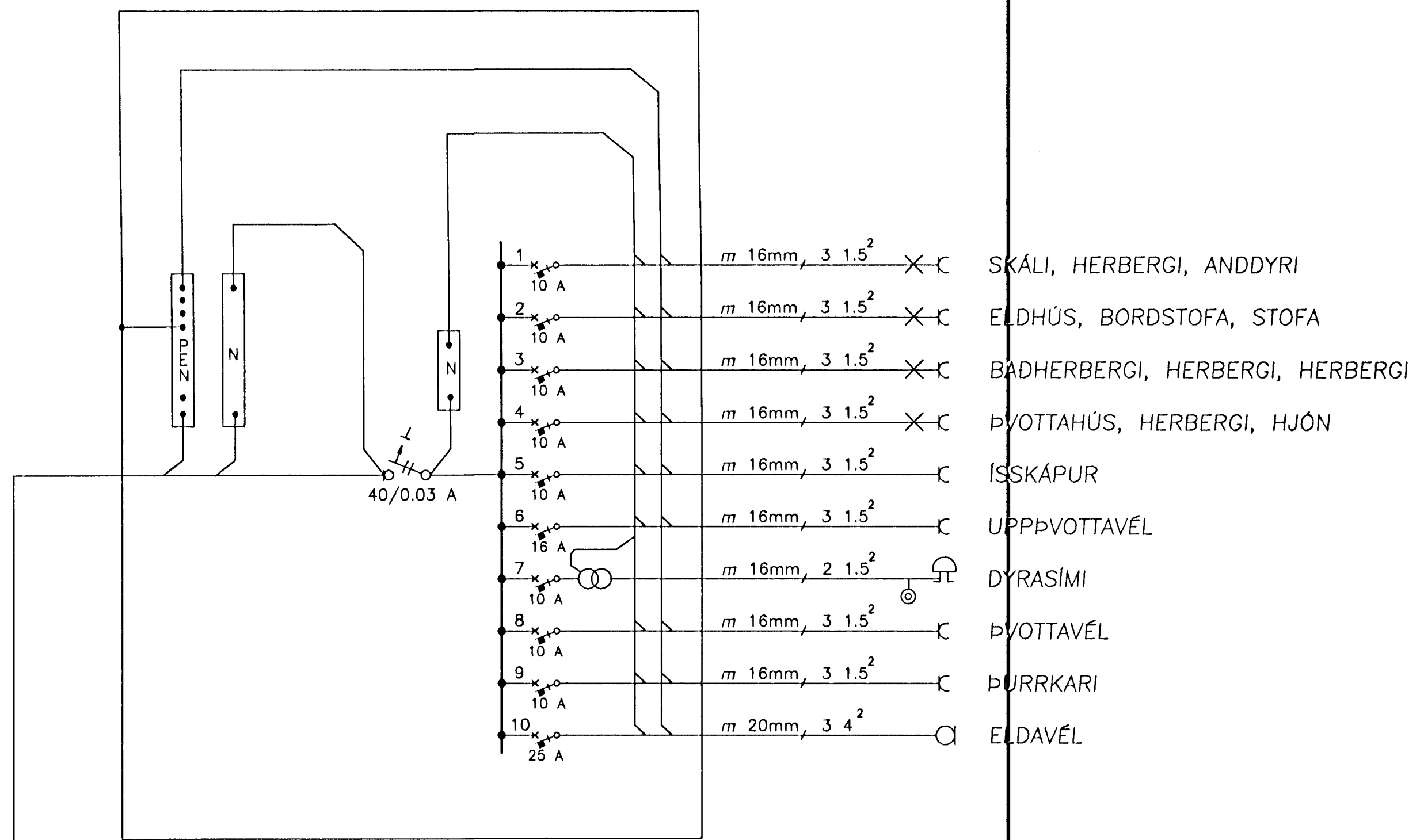


TAFLA T1 Í BÍLSKÚR 1. HÆÐAR



TAFLA T2 Í BÍLSKÚR 2. HÆÐAR



TAFLA T3 Í ÞVOTTAHÚSI 2. HÆÐ

Daniel Emilsson
Rafmagnsiðnfræðingur

LEKJARBERG 16 HAFNARFIRÐI			
H. D.E	RAFLÖGN		
T. D.E	EINLÍNUMYNDIR T1, T2, T3		
DAGS. maí. 1996	MKV.	---	3 AF 3