

8

7

6

5

4

3

2

1

F

E

D

C

B

A

F

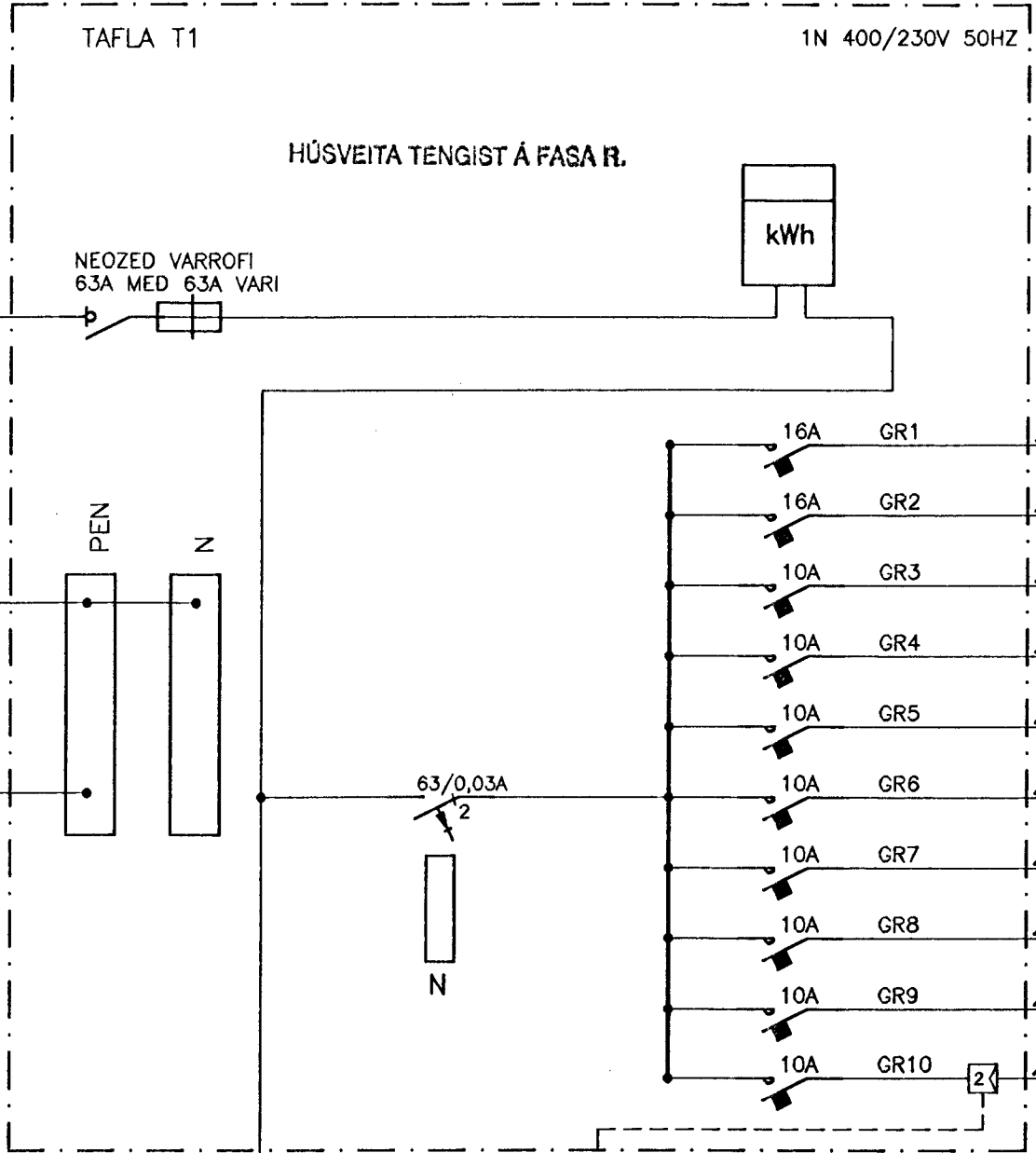
E

D

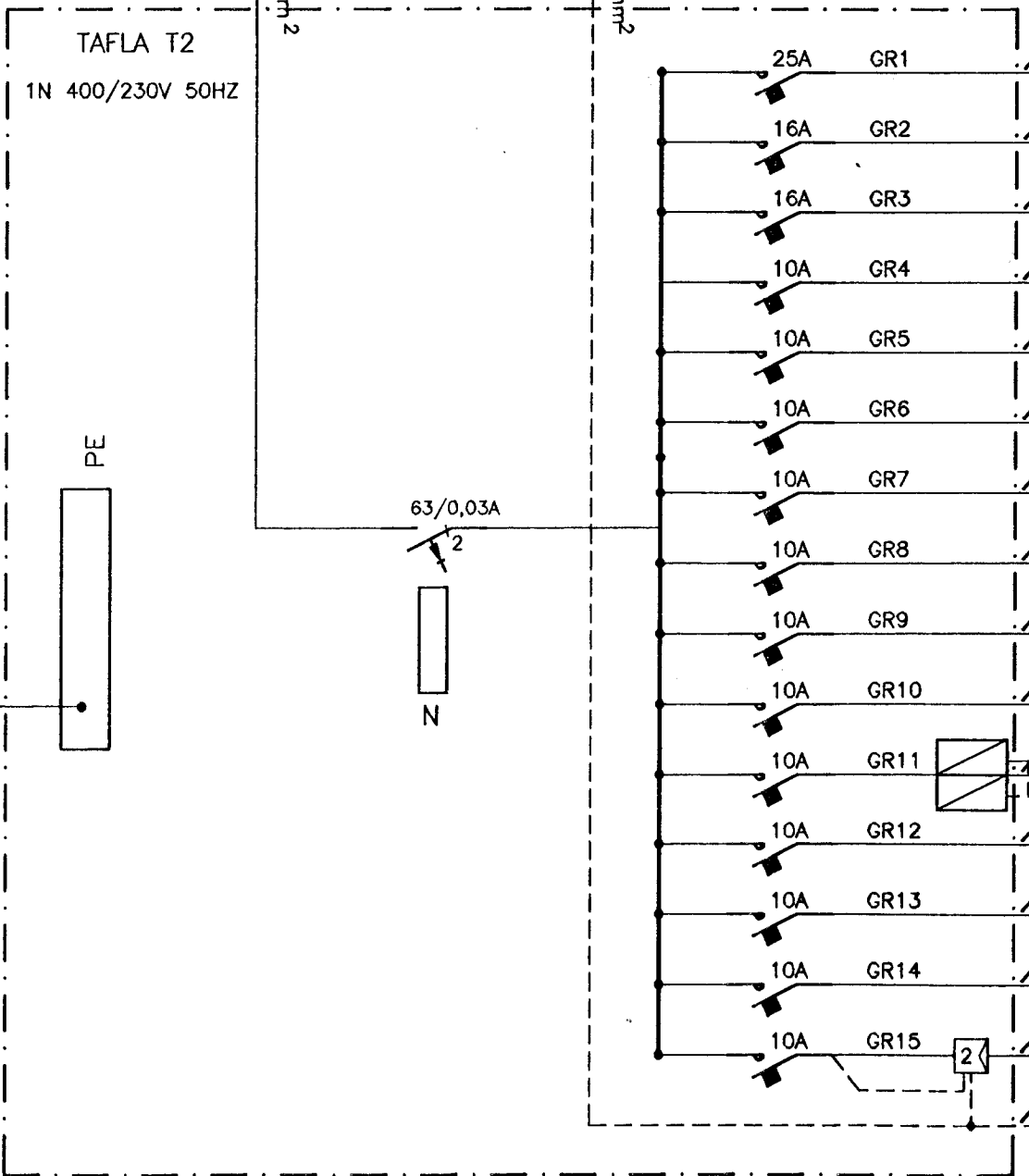
C

B

A



- ÞVOTTAVÉL
- ÞURRKARI
- BILGEYMSLA
- BILGEYMSLA
- BÍLSKÝLI
- BILGEYMSLA
- ÞVOTTUR OG VS
- HERBERGI
- GANGUR
- ANDDYRI OG ÚTILÝSING



- ELDAVÉL
- BAKAROFN
- UPPÞVOTTAVÉL
- ELDHÚS, VINNUBORD
- TÆKI, ÍSSKÁPUR
- ELDHÚS
- BAD
- HJÓNAHERBERGI
- HERBERGI
- HERBERGI
- GANGUR
- SJÓNVARPSHERBERGI
- GANGUR
- STOFA OG BORDSTOFA
- ÚTILÝSING
- LJÓSNEMI Í SKYGGNI

SKÝRINGAR:

LJÓSDEYFAR Í TÖFLU
600W FYRIR LOFTLJÓS
600W FYRIR VEGGLJÓS

SEGULLIDASTYRING
FYRIR ÚTILÝSINGU
2=FJÖLDI SEGULIDA,
EINN ER FYRIR LOFTLJÓS
OG ANNAR F. VEGGLJÓS.

N:\VINNA\2002\20064.DWG 25-11-96 18:35

Kvarði	Breyting D			Breyting C		Breyting B		Breyting A		Verkheiti		Verkhluti						
	cm 0 1 2 3 4 5 6 7 8 9 10 11 12 13 14 15 16 17			Hannað Ásgeir A.		Teiknað Ásgeir A.		Yfirfarið Ásgeir A.		Dags. OKT. 1996		Samp. Ásgeir A.		LÆKJARBERG 1, HAFNARFIRDI		EINLÍNUMYND TAFLA T1 OG T2		
										Ásgeir Arnbjörnsson		Rafteknir IFFI s-55-54123 Hjallabraut 17, Hafnarfirði		Teikningarnúmer 20064		Blað nr. C 1		Breyting

8

7

6

5

4

3

2

1