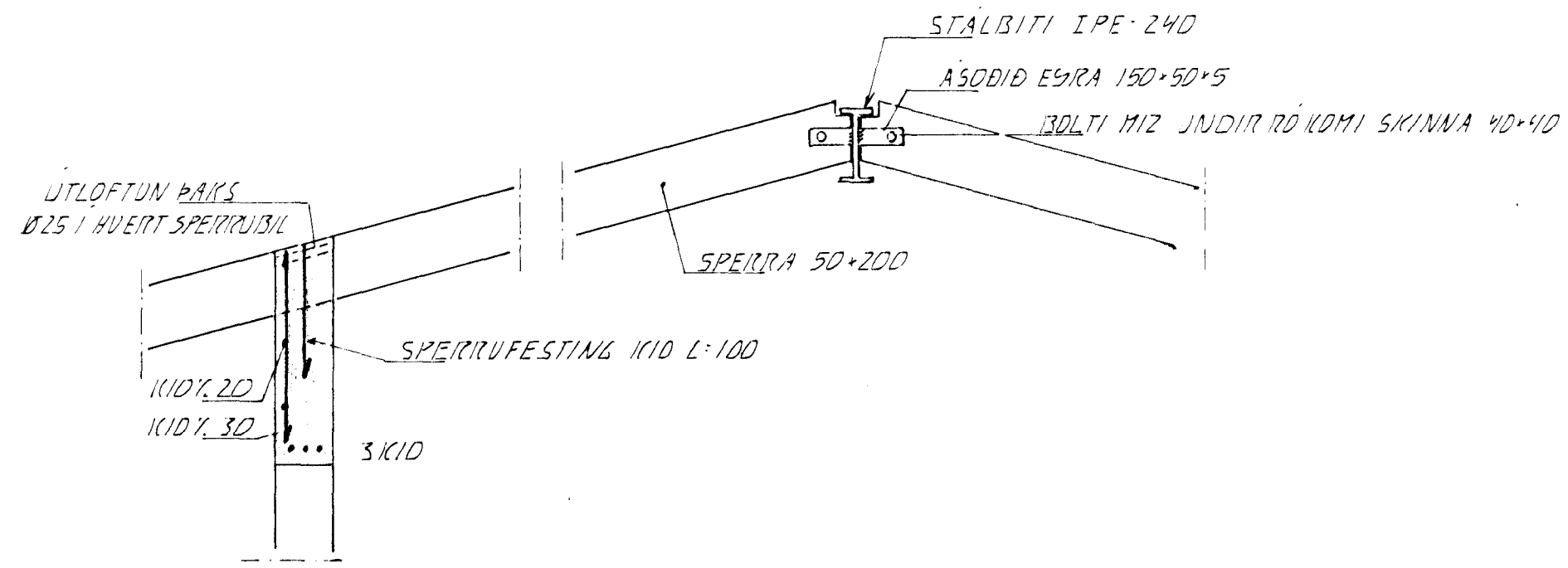
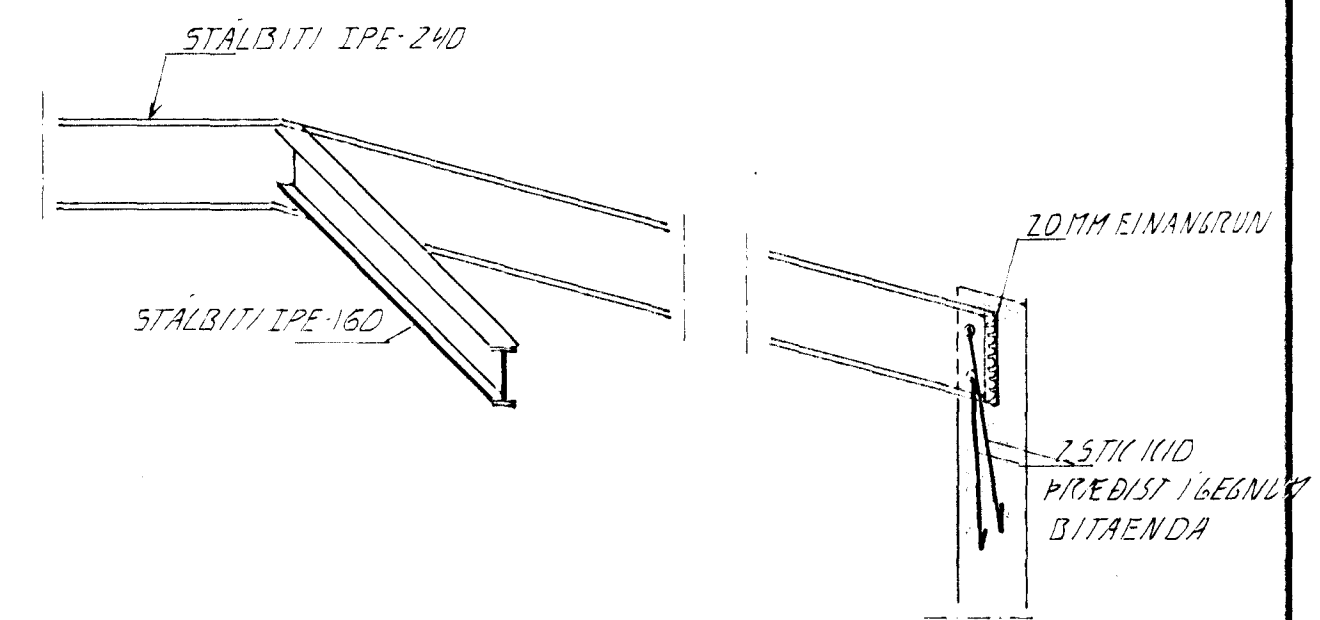


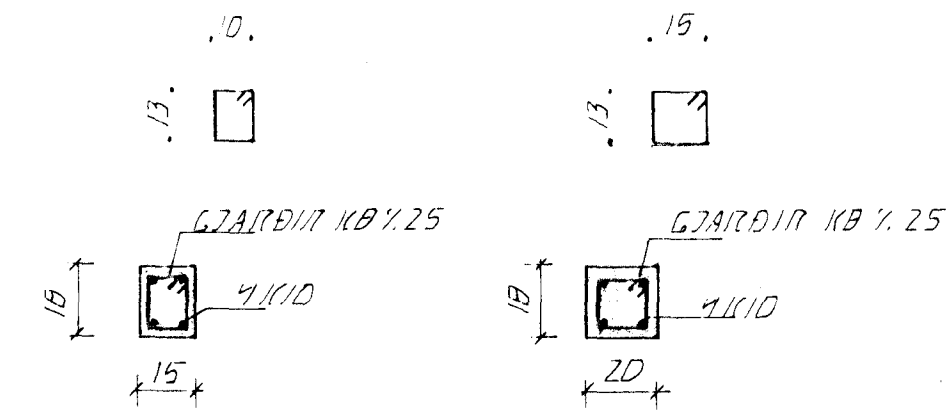
GRUNNMUND . 1:50



SNID 3. 1:20

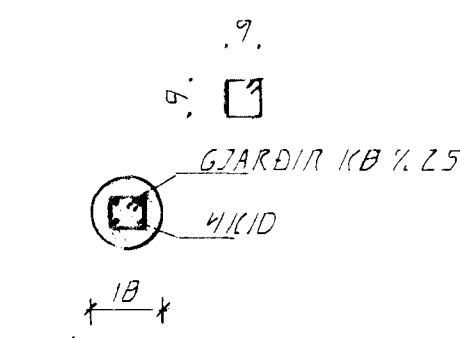


SNID 4-4. 1:20



SÚLA S.1. 1:20

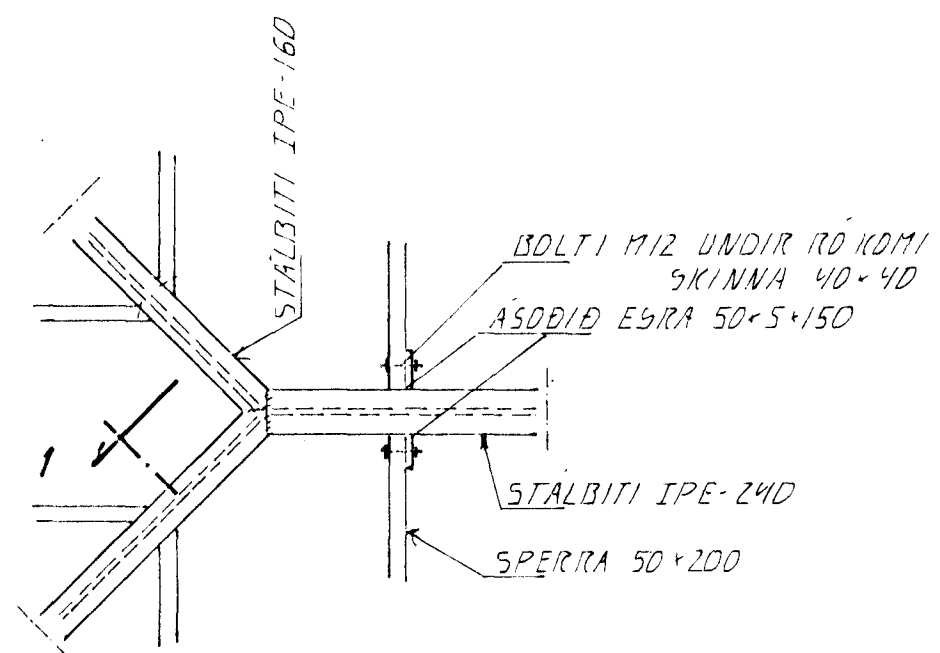
SÚLA S.2. 1:20



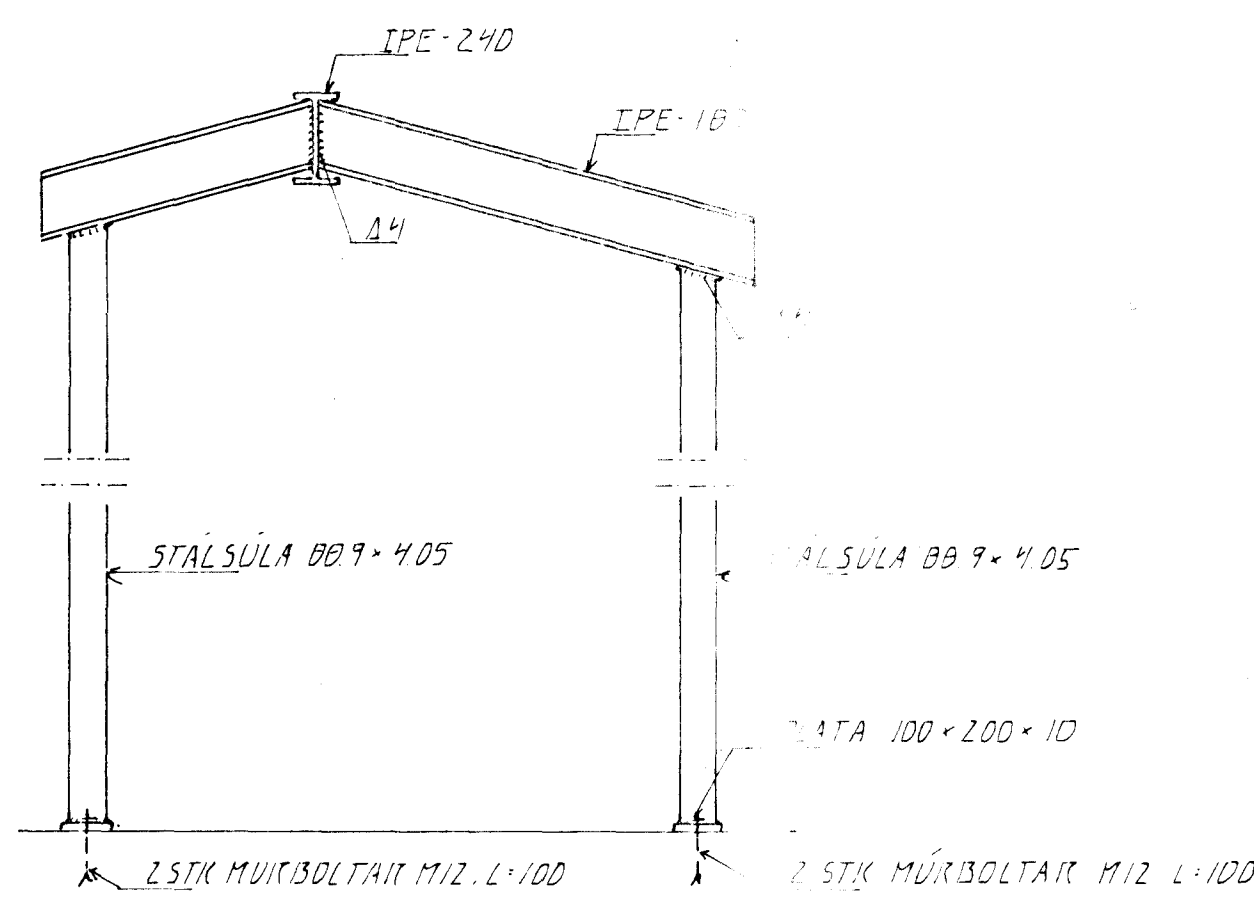
SÚLA S.3. 1:20

SIGSIRINGAR

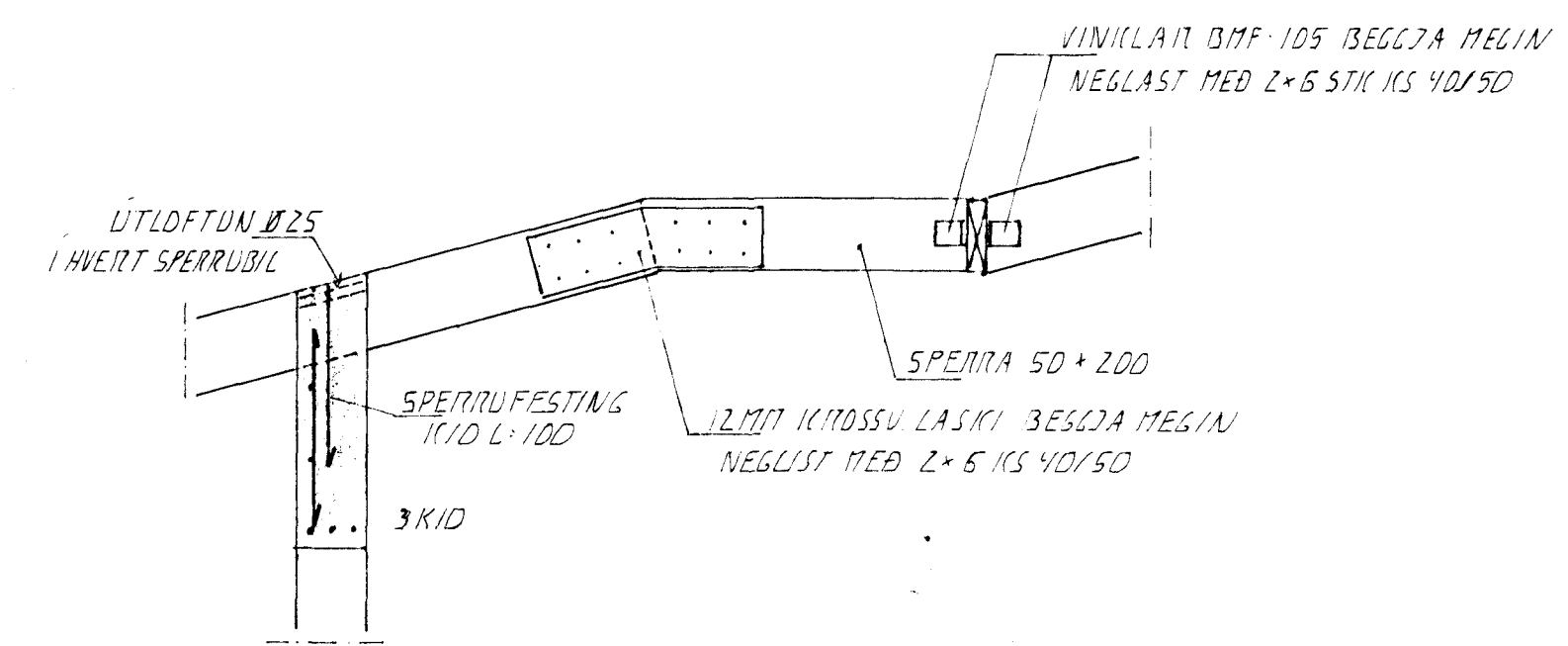
ALITENNAIR SIGSIRINGAR SJÁ DL 1-D1
BENDING ÚTVEGGJA
LÁKEFT 100 X 20 I ÚTBIRUN
LÖÐRETT 100 X 30



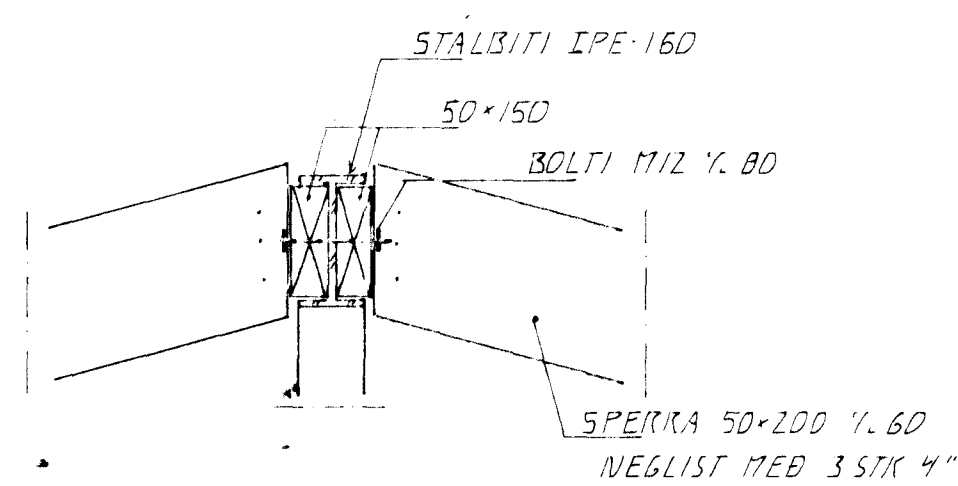
DEILI 1. 1:20



SNID 2. 1:20



SNID 5. 1:20



SNID 1. 1:10

BR DAGS EDLI BR SIGN.

LÆKJARBERG 1
HAFNARFIRÐI

VEGGR 2.HÆÐ. ÞAKVIRKI

DAGS 5EPT 95
VERK NR. 9622
TEIKN NR. 1-05
HANNAD 11/11
TEIKNAD 4/11
VEIÐFARID

