

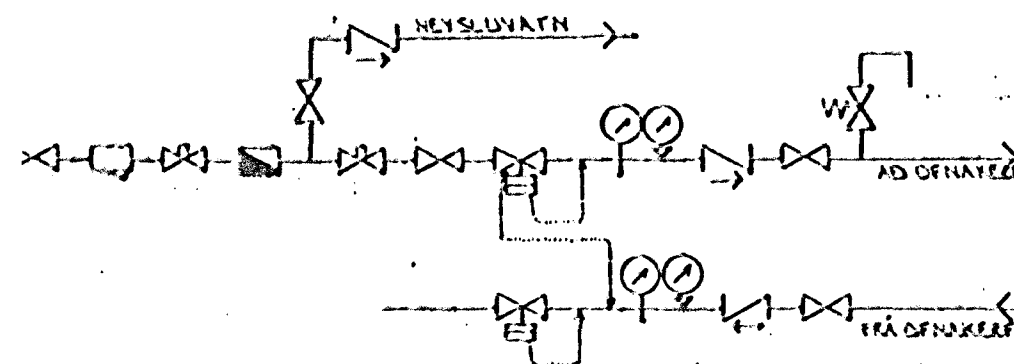
OFNATAFLA LÆKJARBERG 1

OFN NR	STAÐS	HITAT KKA	LENGD MM	HÆÐ MM	TENGI
101	HERB	1,120	1700	600	
102	ÞVOTTUR	580	900	600	
103	VS	520	500	600	
104	ANDD	670	800	600	
105	BILGEYMSLA	2,170	2500	600	
106	GEYMSLA	530	900	600	
201	BORÐST	1,440	1700	400	
202	STOFA	1,440	2000	400	
203	STOFA	1,440	2000	400	
204	STOFA	1440	2000	400	
205	ELDHÚS	2170	2000	400	
206	BAD	680	900	600	
207	HJÓN	1630	1500	600	
208	HERB	1520	2500	600	
209	HERB	1390	2500	600	
210	FJÓLSK, mál ath, á staðn	1500		400	

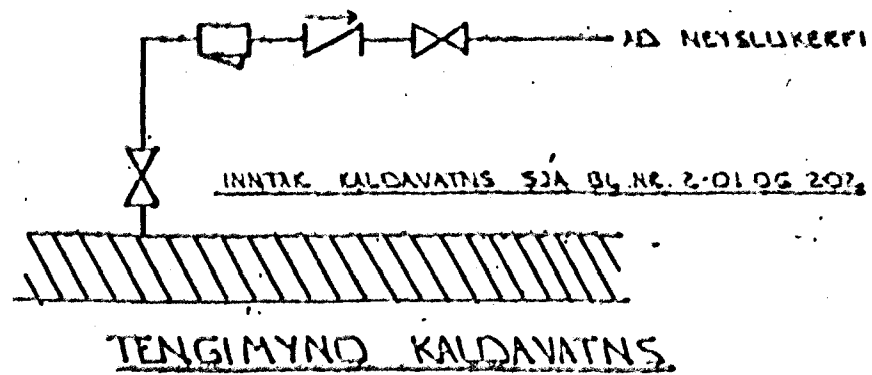
SAMTALS= 20,240

ÁÐUR EN GENGID ER FRÁ OFNAPÖNTUN SKIKULU BYGGFR, OG TÆKNIFRÆÐINGUR SANNREYNA STÆRÐIR OG AFKOST OFNA

GRUNNMÝND 1. HÆÐAR 1:50



TENGIMÝND MELAGR. HITAVEITU.



TENGIMÝND KALDAVATNS.

SKÝRINGAR:

ÖLL TÆKN OG EYRINGAR EYU SKV. ÍSLENSKUM STAÐLI, ÍST. 41.
 GERT ER ÁÐ FÜR AD EINANGELN HÚS SE SKV. BYGGINGARBEIÐNIKT. EFNANGELNANGVIKT VEIÐGA 10SM OG PAKS 20 SM.
 HITALAGNIR SKULU VERA SVARTAR JARNPÍPUR HED SKRUFODUM TENGISTYKKJUM OG EINANGAST HED AKK 20 MM GLEULLAR KÖLUM OG VEIÐAST HED PLASTI EDA SÍSLPAPPA.
 VATNSLAGNIR SKULU VERA GALVANHÚÐAGAR JARNPÍPUR HED SKRUFODUM, TENGISTYKKJUM OG EINANGAST SEM HITALAGNIR. KALDAR PÍPUR OG TENGISTYKKI VEIÐAST FÜRST HED PLASTI EDA SÍSLPAPPA.
 Á ALLA OFNA KOMI LOFTSKRUFUR STILLITÉ OG SÁLFRÍKIR OFNDRAR.
 OFNASTERDIE SKULU MIÐAST VID HITAVEITU SE 140°C. ALLAR TENSINSAR AD OG FRÁ OFNUM EYU 10MM. NEMA NIKKAR SE GETID.

BR. DAGS EÐLI BR. SIGN.

LÆKJARBERG 1 HAFNARFIRÐI

HITA - VATNS OG FRÁKENNSLIS-LAGNIK 1. HÆÐAR

MKV 1:50
 DAGS. JÚNÍ '98
 VERK NR. 9622
 TEIKN NR. 2-03
 HANNAD
 TEIKNAD GK
 YFIRFARID

Byggingafulltrúi Hafnarfjarðar
 Afgreitt þann
 30 JÚNÍ 1998
 Sigurbjartur Háldórsson

TÆKNIPJÓUSTI
 SIGURDAR ÞORLEIFSSONAR ehf