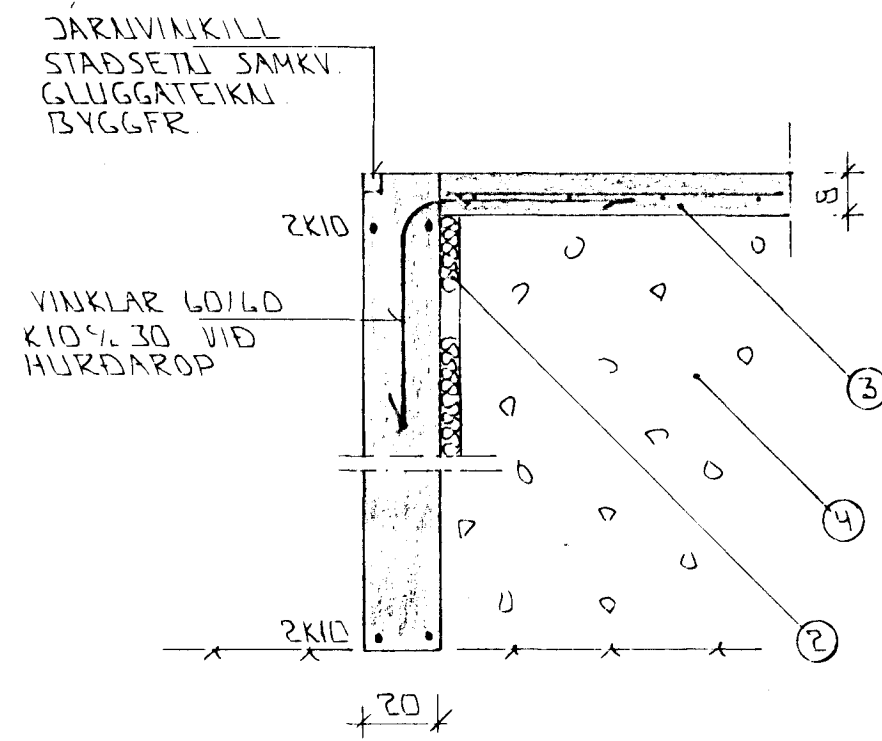
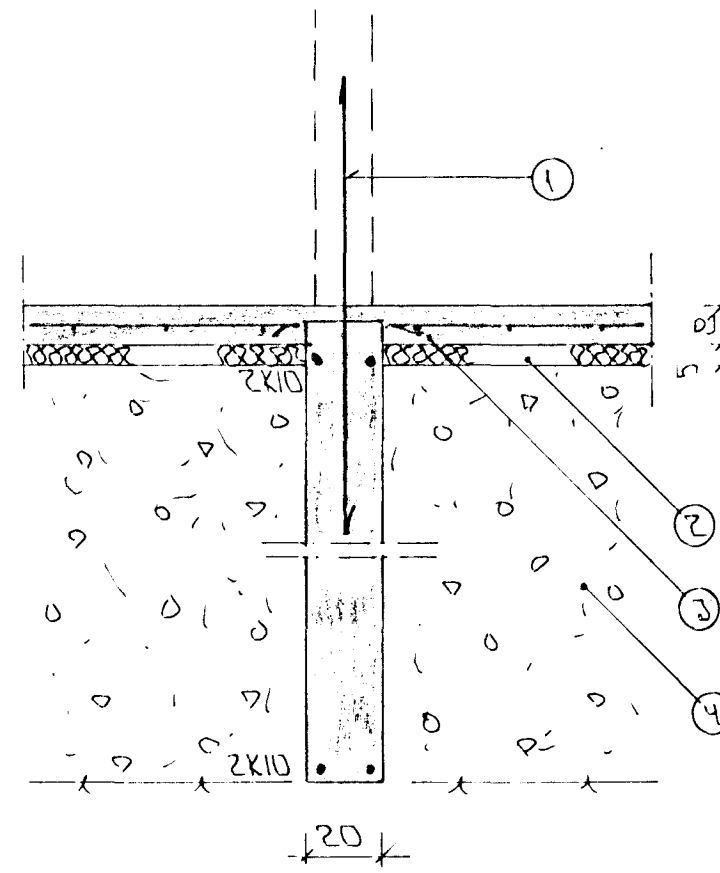


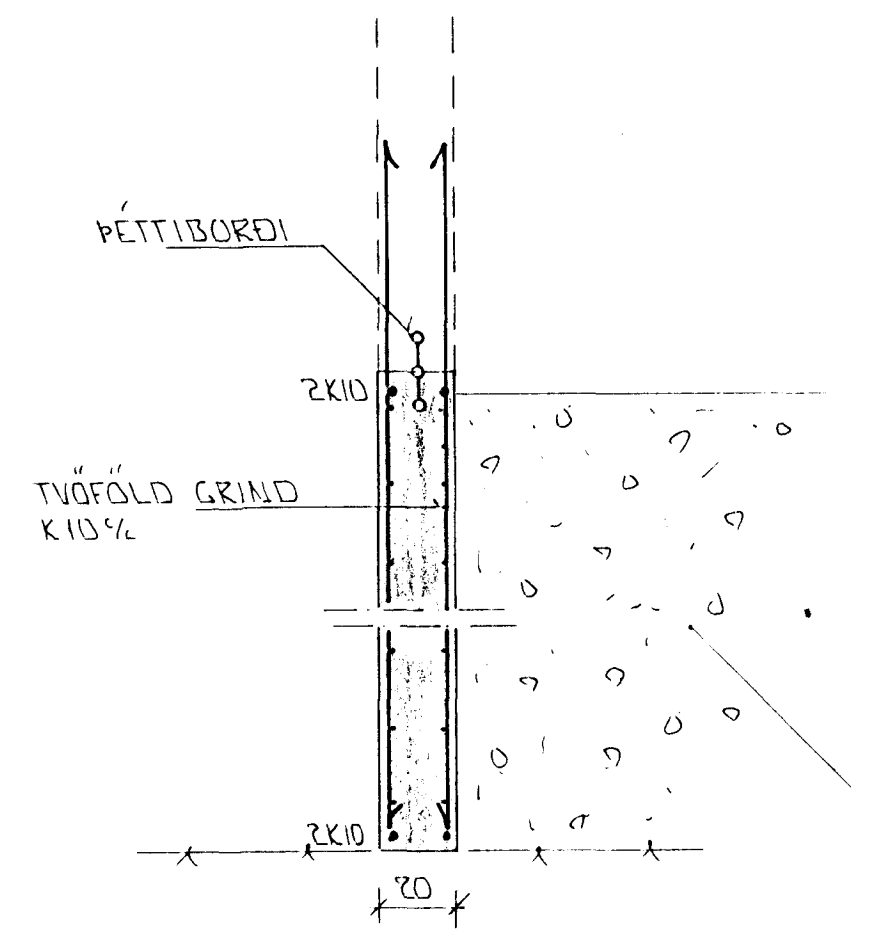
SNID 1 · 1:20
SNID III EKKI MED
PÉTTIBORÐA



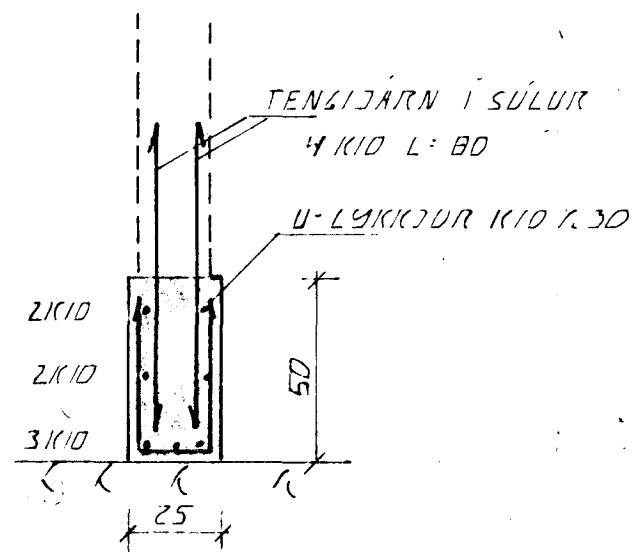
SNID 2 · 1:20



SNID 3 · 1:20



SNID 4 · 1:20



SNID 5 · 1:20

Byggingafultrúi Hafnarfjarðar
Afgreitt þann
08 AUG. 1996
Sigurbjartur Halldórsson

BR. DAGS. EDLI BR. SIGN

SKÝRINGAR

ALMENNAR SKÝRINGAR SJÁ BLAÐ NR 1-01

- 1... TENGJÄRN K 10 c/c 30 SM L=120 SM OG STANDI AMK 50 SM YFIR PLOTU
- 2... 50 MM PLAST/STEINULLAREINANGRUN HARÐPRESSUÐ EINANGRUNIN NÁI AMK 50 SM NIÐUR MED ÚTVEGGJUM
- 3... 8 SM STEYPT PLATA JÄRNBENT AMK K 8 c/c 25 # EÐA K 10 c/c 30 #
- 4... GRÚSAR EÐA HRAUNFYLLING FROSTFRÍ OG ÞJAPPIST Í LÖGUM MED TITRAÞJÓPPU LAGÞYKKT RÁÐIST AF GERÐ ÞJÓPPUNNAR
- 5... EFST OG NEDST Í ÖLLUM SÖKKULVEGGJUM KOMI 2 K 10 JÄRNIN SEU HEIL OG SAMFELLD UM HORN ÞAR SEM JÄRNIN ERU SKEYTT SKULU ÞAU MISVÆLAST UM SKEYTILENGD 40 SM ÞAR SEM VEGGHÆÐ ER HÆRRI EN 120 SM KOMI EINFÖLD GRIND Í MIÐJAN VEGG K 10 c/c 30 # NEMA ANNAD SE SÝNT Í SNIDMYNDUM UNDIST. ATHYGLI ER VAKIN Á AKVÆÐUM RAFVEITU UM SAMTENGINGU JÄRNA SJÁ TEIKNINGU RAFLAGNAHÖNNUDAR

STEYPA
S ≥ 250 V/S ≤ 0,5
LOFTINNHALD ≥ 6%
SEMENT ≥ 300 KG/M3

LÆKJARBERG 1
HAFNARFJARDI

SNID Í UNDIKSTÖÐUR

MKY · 1:20
DAGS. 16.08.96
VERK NR. 9622
TEIKN NR. 1-03
HANNAD 9/11. 9/11.
TEIKNAD GH
YFIRFARIÐ

TEKNIÞJÓNUSTA
SIGURDAR ÞORLEIFSSONAR ehf

STRANDGÖTU 11 · 220 HAFNARFJÖRÐUR · SÍMI 553 4255 · FAX 565 2875