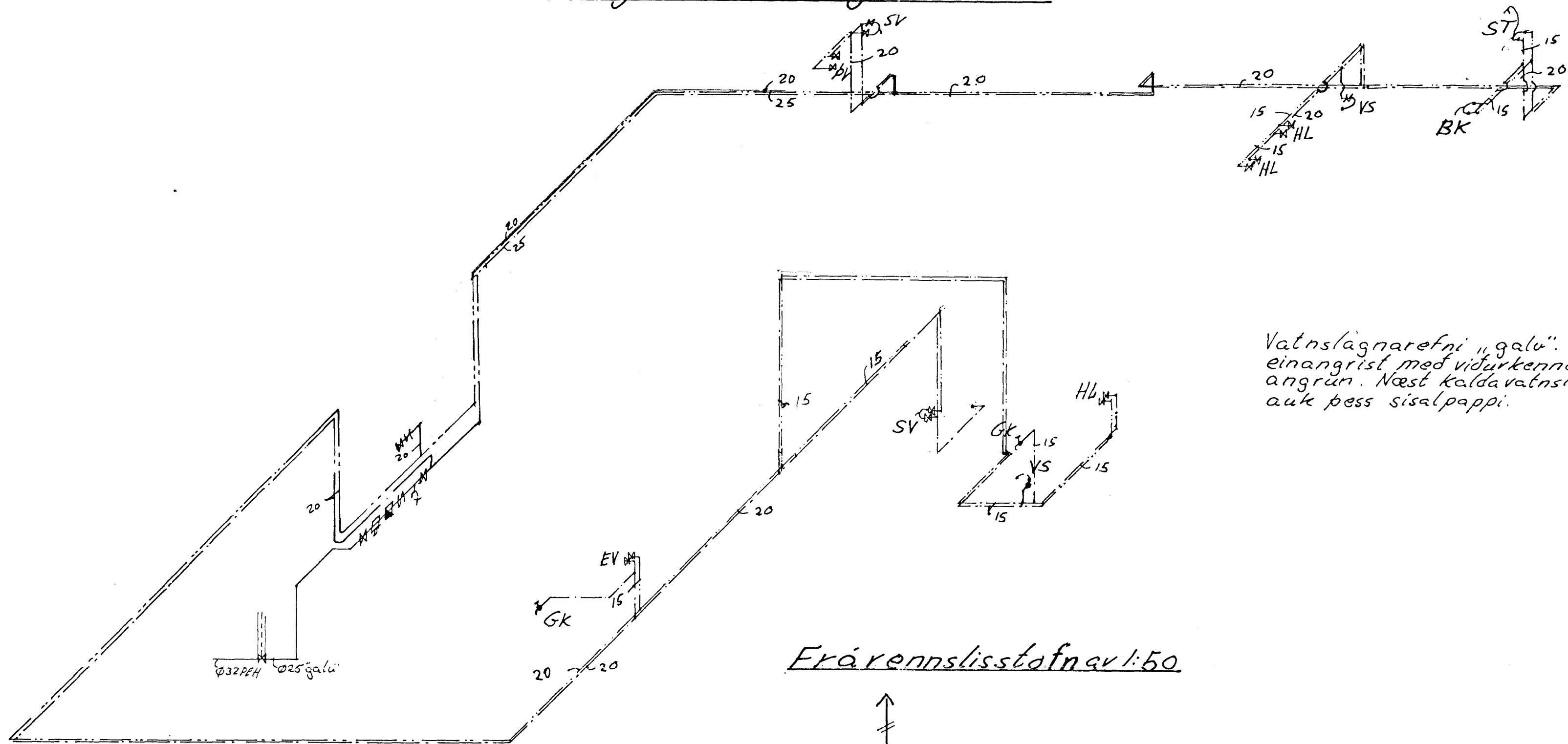
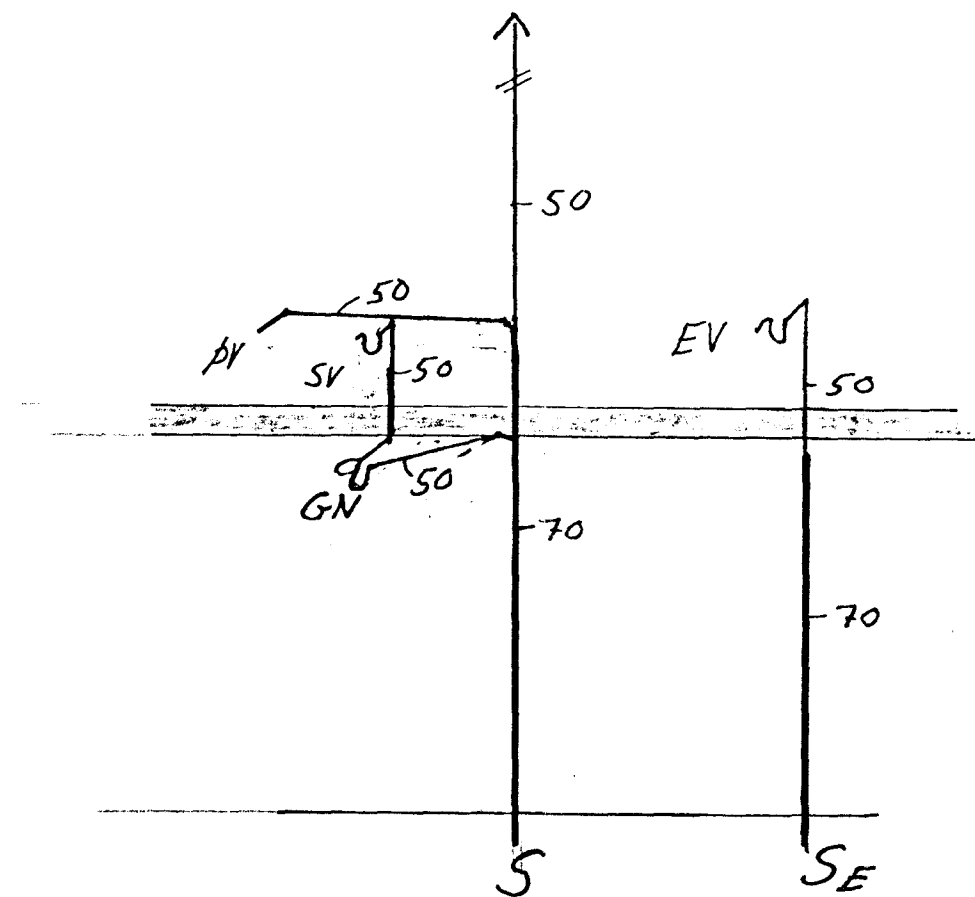


Rúmmynd Vatnslagnar 1:50

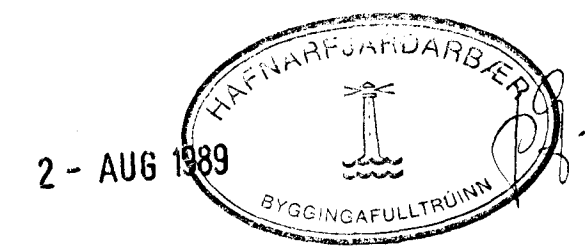


Vatnslagnarefni „galu“. Lagnir einangrist með víðurkerndri einangrun. Næst kalda vatnslögn komi auk þess sisalpappi.

Frárennslisstofn 1:50



Efni í frárennslisstofnum polypropylen (p.p. grætt plast.) einangradir með (gler-) stéinullarmallum og valdir með plastdúk.



Samþykkt 31/7/89 Rannsóknarstjórnun
Vertfest. Hv/SS

| Breytingar | | | Lækjarberg 20 HF. |
|------------|-------|--|-------------------------|
| Nr. | Dags. | Nafn | |
| | | Verkfæðistofa Þráinn Karlsson og Benedikt Skarphéðinsson sf. LAUGAVEGI 17A. Símar: 31770, 687775 | HVV HVV JS M 1:50 |
| | | Vatnslögn Frárennslisstofnar | Nr. 5 Dags. júlí '89 |