

TÆKNIDJONUSTA SIGURDAR ÞORLEIFSSONAR.  
STRANDGATA 11, 200 HAFNARFJÖRDUR.  
Sími 54751.

Dags: 23-11 1990 S.Þ.

VERK: LÆKJARBERG 26 HAFNARFIRÐI

OFNASKRA

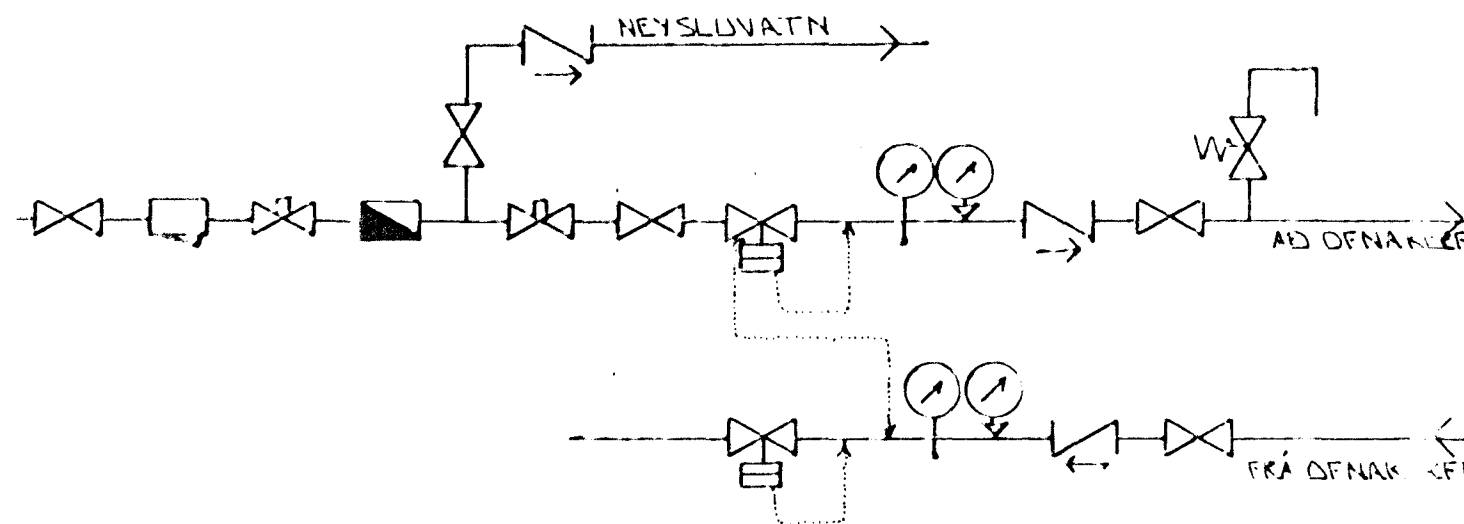
t = 40°C

Nr.	Staður	Þörf Wött	Þörf kcal/h	LÆNGD max	HÆÐ max	A- B-	C- D-	Ofn- loki
1,01	BILGEYMSLA	2450	2107	2200	700	CD		R
1,02	ANDDYRI	1250	1075	600	600	AB		R
1,03	VC	800	688	600	600	AB		R
1,04	ÞVOTTUR	1300	1118	1200	700	AB		R
1,05	ELDHÚS	2500	2150	1200	600	AB		T
1,06	BORDSTOFA	2000	1720	2100	300	AD		T
1,07	STOFA	4000	3440	3800	300	AD		T
1,08	HERBERGI	1200	1032	1200	600	AB		T
1,09	FJÓLSK	2300	1978	1600	700	CD		T
1,10	HERBERGI	1550	1333	1200	600	CD		T
1,11	BAD	1400	1204	1200	700	AB		R
1,12	HERBERGI	1680	1445	2200	600	BC		T
1,13	HJÓN	1800	1548	1800	600	BC		T
1,01B	BILGEYMSLA	2450	2107	2200	700	AB		T

SAMT: 26680 W 22945 kcal/h

ADUR EN GENGID ER FRÁ OFNAPÖNTUN SKULU BYGGINGAÞRÆÐINGUR OG  
TÆKNIFRÆÐINGUR YFIRFARA ÖFNATILBODID OG ATHUGA ÖFNASTÆRDIR  
OG AFKASTAGETU ÖFNA

HESTA HÆÐ ÖFNA UNDIR GLUGGUM SKAL VERA 20 SM LÆGRI EN  
HÆÐIN FRÁ GOLFI OG Í SOLBEKK



## TENGIMYND MELAGR. HITAVEITU.

### SKÝRINGAR:

ÖLL TÆKN OG SKÝRINGAR ERU SKV. ÍSLENSKUM  
STÆÐLI, ÍST. 64

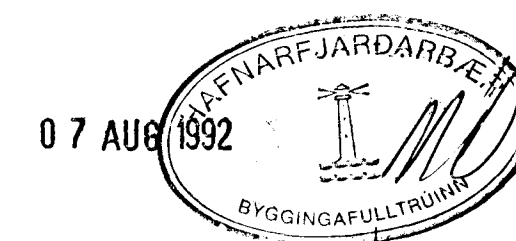
GERT ER RÁÐ FYRIR AD EINANGRUN HÚS SÉ SKV.  
BYGGINGARSAMRYKKT.

HITALAGNIK SKULU VERA SVARTAR JÆRNPIPUR MED SKRUFUDUM,  
TENGISTYKKJUM OG EINANGKAST MED AMK 20 MM GLEULLAR  
HÖLKUM OG VEÐJAST MED PLASTI Eða SISALPAPPA.

VATNSLAGNIK SKULU VERA GALVAN-ÖDADAR JÆRNPIPUR M.E.  
SKRUFUDUM, TENGISTYKKJUM OG EINANGKAST SEM HITALAGNIK.  
KALDAR PIPIUR OG TENGISTYKKI VEÐJAST FYRST MED  
PLASTI Eða SISALPAPPA.

Á ALLA ÖFNA KOMI LOF SKIÖUFUR STILLITÉ OG  
SÁLFRÍKKIR ÖFNLOKAR.

ÖFNASTÆRDIR SKULU MIÐJAST VIÐ HITAVEITU AT 40°C.  
ALLAR TENGINGAR AD OG FRÁ ÖFNUM ERU KOMM. NEMA  
ANNARS SÉ GÆTID.



BR. NR.	DAGS	EDLI	BREYTINGAR	SIGN.
				DAGS NOV. 90
LÆKJARBERG 26 HAFNARFIRÐI				HANNAÐ
ÖFNA-TAFLA - TENGIMYND MELAGRINDAR.				TÆKNAD 30.
MÆLIKV.				VERK NR. 8915
SIGURDUR ÞORLEIFSSON TÆKNIFRÆÐINGUR F.M.Þ.SJ.				BLAD NR. 2-06
STRANDGÖTU 11 HAFNARFIRÐI SÍMI 54751/54255				