

## FRÁRENNISLAGNIR

UM FRÁRENNISLAGNIR GILDA ÁKVÆÐI ÍST 65 OG ÍST 68. GRAFA SKAL FYRIR LÖGNUM Í FULLÞJAPPAÐ FYLLINGAR- EFNI 15cm NIÐUR FYRIR RÖR OG FYLLA UNDIR OG UMHERFIS LAGNIR MEÐ A.M.K. 15cm AF FINUM SANDI OG ÞJAPPA VEL OG GÆTILEGA. SAMA GILDIR UM BRUNNA. HÆÐIR LAGNA ERU HÆÐIR Í RENNSLISBOTNI. STÆRÐIR LAGNA OG BRUNNA ERU Í mm. FALLPÍPUR SKAL HLJÓÐEINANGRA.

## VATNSLAGNIR

UM VATNSLAGNIR GILDA ÁKVÆÐI ÍST 67. ALLT EFNI, PÍPUR, FITTINGS, SKAL VERA GALVANISERAÐ. PÍPUR SKULU EINANGRAÐAR MEÐ A.M.K. 20mm GLERULLAR - HÖLKUM OG VAFÐAR MEÐ PLASTDUK (EÐA ÖÐRU SAMSV.) KERFIÐ SKAL PRÓFA MEÐ KÖLDU VATNI OG 10 Kg/cm<sup>2</sup> ÞRÝSTINGI. BALLOFIX RENNIOKAR (EÐA ANNAÐ SAMSV.) SÉU VIÐ HVERT TÆKI, EINSTREYMISLOKI VIÐ ÞVOTTAVEL.

## HITALAGNIR

UM HITALAGNIR GILDA ÁKVÆÐI ÍST 67. ALLAR PÍPUR OG FITTINGS SKULU VERA VENJULEGT, SVART OG MÁLAÐ MEÐ ASFALTMÁLNINGU OG EINANGRAÐ MEÐ A.M.K. 20mm GLER- ULLARHÖLKUM OG VEFJA MEÐ PLASTDUK (EÐA ÖÐRU SAMSVARANDI).

### EINANGRUN:

SÖKKULVEGGIR	2" PLASTEIN.
UNDIR GÓLFPLÖTU Á JARÐFYLL.	2½" PLASTEIN.
ÚTVEGGIR ÚR STEYPU	4" PLASTEIN.
ÚTVEGGIR ÚR TIMBRI	5" GLERULL.
ÞAK	8" GLERULL.
EINANGRUNARGLER	3-FALT EÐA K-GLER.

Á OFNUM SKULU VERA SJÁLFRVIRKIR OFNLOKAR T.D. DANFOSS-RAVL EÐA FJVR. Á ÖLLUM OFNUM SÉU LOFTSKRÚFUR, STILLITÉ OG AFTÆMINGASKRÚFUR. STILLA SKAL KERFIÐ MEÐ STILLITÉUM, ÞANNIG AÐ ALLIR OFNAR HITNI JAFNVEL, ÞEGAR ALLIR SJÁLFRVIRKIR OFNLOKAR ERU OPNIR. KERFIÐ SKAL PRÓFA MEÐ 6 kg/cm<sup>2</sup> ÞRÝSTINGI.

## TÁKN

### HREINLÆTIS- OG HITALAGNIR

—————	HITI FRAMRÁSARPÍPA
- - - - -	HITI BAKRÁSARPÍPA
—————	NEYSLUVATN, KALT
—————	NEYSLUVATN, HEITT
—————	NEYSLUVATN, BLANDAÐ
~~~~~	SLANGA
>—	KRANI, KALT NEYSLUVATN
>>—	KRANI, HEITT NEYSLUVATN

### FRÁRENNISLAGNIR

—————	PÍPULÖGN FYRIR SKOLP- OG REGNVATNSLÖGN
- - - - -	REGNVATNSLÖGN, ÞÖKKUÐ
—————	REGNVATNSLÖGN, HÁLFPÖKKUÐ + JARÐVATNSLÖGN
- - - - -	ÓÞÖKKUÐ JARÐVATNSLÖGN

### SKAMMSTAFANIR

#### BRUNNAR OG NIÐURFÖLL

BR	BRUNNUR
GN	GÓLFNIÐURFALL
NF	NIÐURFALL
SF	SANDFANG
SN	SVALANIÐURFALL
ÞN	ÞAKNIÐURFALL

#### HREINLÆTISTÆKI

BI	SKOLSKÁL (BIDET)
BK	ÞAÐKER
EV	ELDHÚSVASKUR
HL	HANDLAUG
SB	STEYPIBAÐ
SV	SKOLVASKUR
UV	UPPÞVOTTAVÉL
VS	VATNSSALERNI
ÞU	ÞURRKARI
ÞV	ÞVOTTAVÉL
GV	GARÐVATN

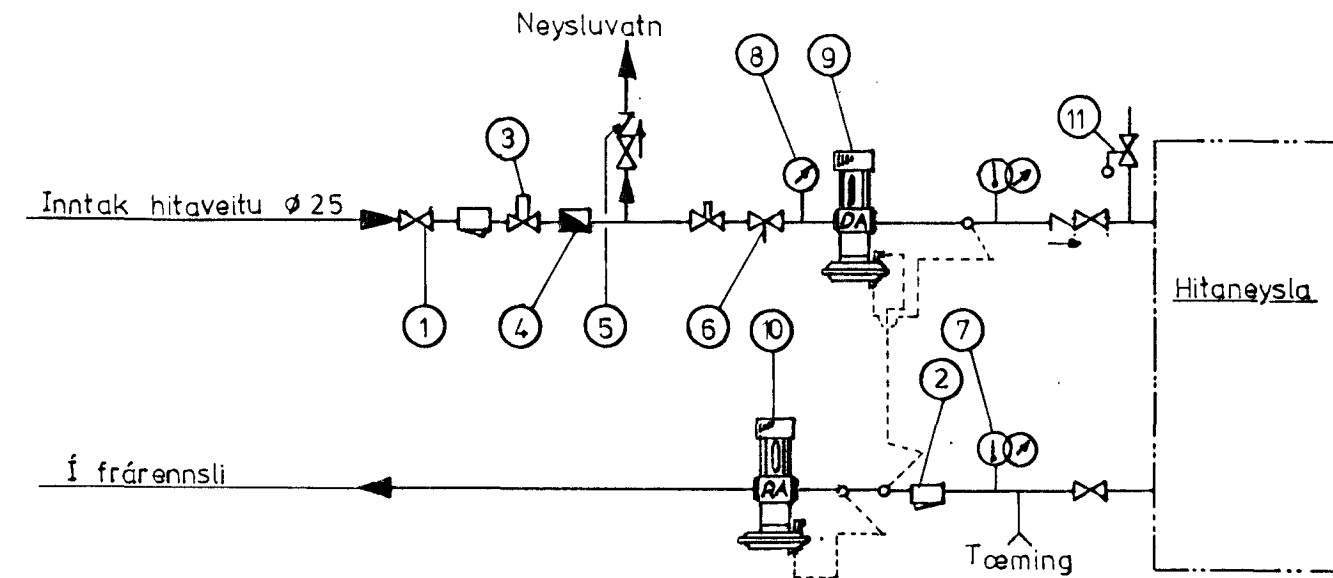
#### EFNI Í LÖGNUM

PP	POLYPROPYLEN
PVC	POLYVINYLKLÓRÍÐ
J	STEYPUJÁRN
St	STEINSTEYPT

#### LEGA LAGNA

PN	PÍPA FER NIÐUR
PU	PÍPA FER UPP
ÚT	ÚTLOFTUN
%	HALLI Á LÖGNUM

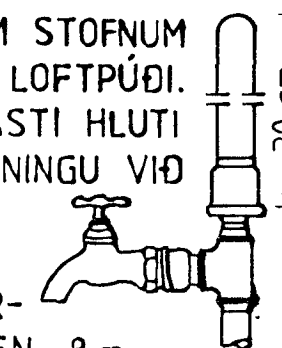
## TENGIMYND HITAVEITU



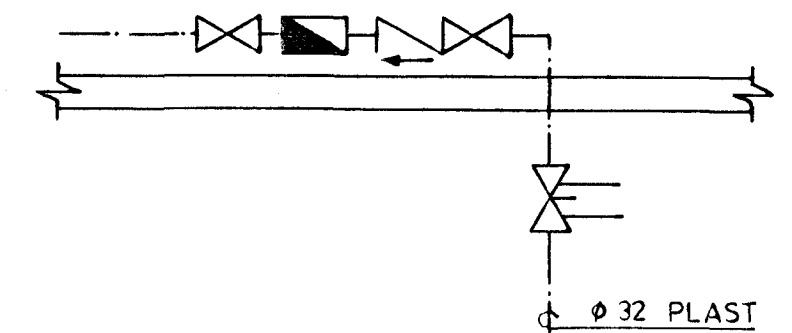
- 1 Renniloki
- 2 Sía - Danfoss F.V.
- 3 Hemill
- 4 Vatnsmælir
- 5 Einstefnuloki
- 6 Stilihant
- 7 Hita og Þrýstimælir
- 8 Þrýstimælir
- 9 Sjálfvirkur loki - Danfoss: AVD-DA eða AVDL
- 10 " " " " AVD RA
- 11 Öryggislöki

## LOFTPÚÐI Á VATNSLÖGN

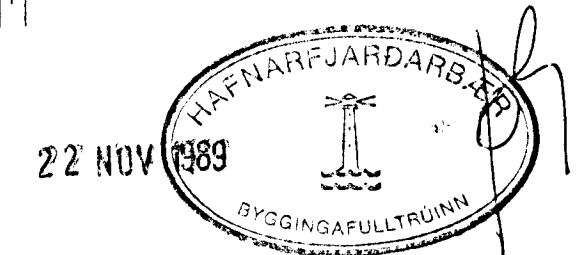
EFST Á ÖLLUM LÓDRÉTTUM STOFNUM SKAL VERA 30 cm LANGUR LOFTPÚÐI. ÞVERMÁL JAFNT OG SVERASTI HLUTI STOFNSINS TALÍÐ FRÁ GREININGU VIÐ AÐALADFÆRSLUÆÐ. EINNIG SKAL VERA SAMSKONAR LOFTPÚÐI Á HLIÐAR- GREINUM SEM ERU LENGRI EN 8 m. ÞVERMÁL JAFNT OG SVERASTI HLUTI HLIÐARGREINAR.



## INNTAK KALT VATN



- |  |                                   |
|--|-----------------------------------|
|  | Renniloki                         |
|  | Vatnsmælir                        |
|  | Einstreymislöki                   |
|  | Renniloki með spindli upp úr jörð |



**VERKFRÆÐISTOFA** HALLDÓRS HANNESSONAR S. 91-54355  
SUDURGÖTU 14 - 220 HAFNARFJÓRÐUR

LÆKJARBERG 28 HAFNARFIRÐI  
SKÝRINGAR VIÐ LAGNATEIKNINGAR

Mkv:  
Reiknað:  
Teiknað: *Ólafur B.*  
Yfirfandi: *H.P.*

Verk: Blað nr: 5.1 Dags: